



НАДЁЖНОСТЬ, ПОДТВЕРЖДЁННАЯ ВРЕМЕНЕМ

# **ПЕРЕЧЕНЬ ВЫПУСКАЕМОЙ ПРОДУКЦИИ**



АО «НП «ПОДОЛЬСКАБЕЛЬ» имеет лицензии, дающие право изготавливать кабельную продукцию для атомных станций и ядерных установок, сооружений и комплексов с исследовательскими ядерными реакторами.

Производство кабельной продукции для АЭС соответствует требованиям эксплуатирующей организации АО «Концерн Росэнергоатом», что подтверждено сертификатом №АНК-С (9/29-02/54)-2018-50 от 07.12.2018.

Кабельная продукция, подлежащая обязательной сертификации на основании Приказа №277 от 21.07.2017 Федеральной службы по экологическому, технологическому и атомному надзору, имеет сертификаты соответствия, подтверждающие выполнение требований безопасности в области использования атомной энергии.

Сертификат соответствия СДС «Электронсерт» удостоверяет, что система менеджмента качества, распространяющаяся на производство кабельной продукции, соответствует требованиям ГОСТ РВ 0015-002-2012, что даёт право выполнять заказы для нужд Министерства Обороны.

Свидетельства Российского Морского Регистра Судоходства о признании изготовителя и о типовом одобрении кабелей малогабаритных типа КМПВ, позволяет использовать их на морских судах.

Кабельная продукция, производимая АО «НП «ПОДОЛЬСКАБЕЛЬ», соответствует требованиям безопасности, установленным Техническим регламентом Таможенного союза ТРТС 004/2011 «О безопасности низковольтного оборудования» и техническому регламенту о требованиях пожарной безопасности (№123-ФЗ от 22.07.2008г.).



Система менеджмента АО «НП «ПОДОЛЬСКАБЕЛЬ» сертифицирована на соответствие требованиям:  
 ISO 9001:2015;  
 ГОСТ Р ИСО 9001-2015;  
 ГОСТ Р ИСО 14001-2016;  
 ГОСТ РВ 0015-002-2012  
 что подтверждено соответствующими сертификатами.

Информация о сертификации кабельной продукции представлена на сайте [www.podolskabel.ru](http://www.podolskabel.ru) в разделе «Качество».



**Кабель без опасности**  
 СОВМЕСТНОЕ ПРЕДПРИЯТИЕ

**ЧЕСТНАЯ ПОЗИЦИЯ**

АО «НП «ПОДОЛЬСКАБЕЛЬ» является членом ассоциации «Честная Позиция» - добровольного объединения добросовестных участников электротехнического рынка - производителей и дистрибьюторов, которые приняли решение не только самим соответствовать принципам добросовестного ведения бизнеса, но и активно участвовать в преобразовании электротехнического рынка.

Продукция предприятия АО «НП «ПОДОЛЬСКАБЕЛЬ» соответствует требованиям государственных стандартов и технических условий, что подтверждено протоколами испытаний и соответствующими сертификатами.

**! Сопротивление токопроводящих жил продукции АО «НП «ПОДОЛЬСКАБЕЛЬ» соответствует ГОСТ 22483-2012 «Жилы токопроводящие для кабелей, проводов и шнуров».**



Содержание .....	2
1. Кабели силовые для стационарной прокладки .....	5
2. Кабели контрольные .....	9
3. Кабели управления .....	12
4. Кабели и провода монтажные .....	17
5. Кабели монтажные гибкие ЭПОКС .....	22
6. Кабели систем управления и сигнализации .....	28
7. Кабели для погружных нефтяных электронасосов .....	31
8. Провода и кабели бортовые .....	34
9. Кабели малогабаритные (судовые) .....	35
10. Кабели и провода установочные .....	36
11. Кабели измерительные .....	39
12. Кабели для водопогружных электродвигателей .....	40
13. Провода обмоточные для водопогружных электродвигателей .....	40
14. Провода для радио- и электроустановок .....	41
15. Кабели радиочастотные .....	41
16. Кабели и шнуры телефонные и связи .....	42
17. Провода для тепловозов и других единиц подвижного состава .....	42
18. Перечень кабельной продукции, входящий в номенклатуру изделий военного назначения .....	43
19. Перечень кабельной продукции для атомных станций и ядерных установок .....	44
20. Справочная информация .....	45
21. Алфавитный указатель .....	55
22. Контактная информация .....	59





**СОДЕРЖАНИЕ**

Марка	стр.	№
<b>1. КАБЕЛИ СИЛОВЫЕ ДЛЯ СТАЦИОНАРНОЙ ПРОКЛАДКИ</b>		
ВВГ	5	1.1
ВВГ-П	5	1.2
ВВГз	5	1.3
ВББШв	5	1.4
ВВГ	5	1.5
ВВГнг(А)	5	1.5
ВВГ-П	5	1.6
ВВГ-Пнг(А)	5	1.6
ВВГЭ	5	1.7
ВВГЭнг(А)	5	1.7
ВБШв	5	1.8
ВБШвнг(А)	5	1.8
ВВГ-ХЛ	5	1.9
ВВГз-ХЛ	5	1.9
ВВГ-П-ХЛ	5	1.10
ВВГЭ-ХЛ	5	1.11
ВВГЭз-ХЛ	5	1.11
ВББШв-ХЛ	5	1.12
ВББШвз-ХЛ	5	1.12
ВВГнг(А)	5	1.13
ВВГзнг(А)	5	1.13
ВВГнг(А)-ХЛ	5	1.13
ВВГзнг(А)-ХЛ	5	1.13
ВВГнг(А)-LS-ХЛ	5	1.13
ВВГ-Пнг(А)	6	1.14
ВВГ-Пнг(А)-ХЛ	6	1.14
ВВГ-Пнг(А)-LS-ХЛ	6	1.14
ВВГЭнг(А)	6	1.15
ВВГЭнг(А)-ХЛ	6	1.15
ВВГЭнг(А)-LS-ХЛ	6	1.15
ВВГЭзнг(А)	6	1.16
ВВГЭзнг(А)-ХЛ	6	1.16
ВББШвнг(А)	6	1.17
ВББШвнг(А)-ХЛ	6	1.17
ВББШвнг(А)-LS-ХЛ	6	1.17
ВББШвзнг(А)	6	1.17
ВББШвзнг(А)-ХЛ	6	1.17
ВКБШв	6	1.18
ВКБШв-ХЛ	6	1.18
ВКБШвнг(А)	6	1.19
ВКБШвнг(А)-ХЛ	6	1.19
ВКБШвнг(А)-LS	6	1.20
ВКБШвнг(А)-LS-ХЛ	6	1.20
ВКБШвнг(А)-FRLS	6	1.21
ВКБШвнг(А)-FRLS-ХЛ	6	1.21
ВВГнг(А)-LS	7	1.22
ВВГЭнг(А)-LS	7	1.22
ВВГ-Пнг(А)-LS	7	1.23
ВБШвнг(А)-LS	7	1.24
ВВГнг(А)-FRLS	7	1.25
ВВГЭнг(А)-FRLS	7	1.25
ВБШвнг(А)-FRLS	7	1.26
ВВГнг(А)-LSLTx	7	1.27
ВВГнг(А)-FRLSLTx	7	1.27
ВВГЭнг(А)-LSLTx	7	1.28

Марка	стр.	№
ВВГЭнг(А)-FRLSLTx	7	1.28
ВБШвнг(А)-LSLTx	7	1.29
ВБШвнг(А)-FRLSLTx	7	1.29
ППГнг(А)-HF	8	1.30
ППГЭнг(А)-HF	8	1.30
ПБПнг(А)-HF	8	1.31
ПвПГнг(А)-HF	8	1.32
ПБПнг(А)-FRHF	8	1.33
ПвБПнг(А)-FRHF	8	1.34
ППГнг(А)-FRHF	8	1.35
ППГЭнг(А)-FRHF	8	1.35
ППГ-Пнг(А)-FRHF	8	1.36
ПвПГ-Пнг(А)-FRHF	8	1.36
ПвПГнг(А)-FRHF	8	1.37
ПвПЭнг(А)-FRHF	8	1.37
ПвПнг(А)-HF	8	1.38
ПвПЭнг(А)-HF	8	1.38
ПвПнг(А)-FRHF	8	1.39
ПвПЭнг(А)-FRHF	8	1.39
ПвВнг(А)-FRLS	8	1.40
<b>2. КАБЕЛИ КОНТРОЛЬНЫЕ</b>		
КВВГ	9	2.1
КВВГЭ	9	2.1
КВББШв	9	2.1
КВВГз	9	2.2
КВВГнг(А)-LS	9	2.3
КВВГЭнг(А)-LS	9	2.3
КВВГнг(А)-FRLS	9	2.4
КВВГЭнг(А)-FRLS	9	2.4
КВВГз	9	2.5
КВВГ-ХЛ	9	2.5
КВВГз-ХЛ	9	2.5
КВВГЭ-ХЛ	9	2.5
КВВГЭз-ХЛ	9	2.5
КВББШв-ХЛ	9	2.5
КВББШвз-ХЛ	9	2.5
КВВГнг(А)	9	2.6
КВВГзнг(А)	9	2.6
КВВГЭнг(А)	9	2.6
КВВГЭзнг(А)	9	2.6
КВББШвнг(А)	9	2.6
КВББШвзнг(А)	9	2.6
КВВГнг(А)-ХЛ	10	2.7
КВВГзнг(А)-ХЛ	10	2.7
КВВГЭнг(А)-ХЛ	10	2.7
КВВГЭзнг(А)-ХЛ	10	2.7
КВББШвнг(А)-ХЛ	10	2.7
КВББШвзнг(А)-ХЛ	10	2.7
КВВГ-П	10	2.8
КВВГ-Пнг(А)	10	2.8
КВВГ-Пнг(А)-LS	10	2.8
КВВГ-П-ХЛ	10	2.9
КВВГ-Пнг(А)-ХЛ	10	2.9
КВВГ-Пнг(А)-LS-ХЛ	10	2.9
КВВГзнг(А)-LS	10	2.10
КВВГЭзнг(А)-LS	10	2.10

Марка	стр.	№
КВББШвнг(А)-LS	10	2.10
КВББШвзнг(А)-LS	10	2.10
КВВГнг(А)-LS-ХЛ	10	2.11
КВВГзнг(А)-LS-ХЛ	10	2.11
КВВГЭнг(А)-LS-ХЛ	10	2.11
КВББШвнг(А)-LS-ХЛ	10	2.11
КВББШвзнг(А)-LS-ХЛ	10	2.11
КВКБШв	10	2.12
КВКБШвнг(А)	10	2.12
КВКБШвнг(А)-LS	10	2.12
КВКБШв-ХЛ	10	2.13
КВКБШвнг(А)-ХЛ	10	2.13
КВКБШвнг(А)-LS-ХЛ	10	2.13
КВКБШвнг(А)-FRLS	11	2.14
КВКБШвнг(А)-FRLS-ХЛ	11	2.14
КВВГнг(А)-LSLTx	11	2.15
КВВГЭнг(А)-LSLTx	11	2.15
КВВГнг(А)-FRLSLTx	11	2.16
КВВГЭнг(А)-FRLSLTx	11	2.16
КППГнг(А)-HF	11	2.17
КППГЭнг(А)-HF	11	2.17
КПБПнг(А)-HF	11	2.17
КПБПнг(А)-FRHF	11	2.18
КППГнг(А)-FRHF	11	2.19
КППГЭнг(А)-FRHF	11	2.19
КПоПЭнг(А)-HF-LOCA	11	2.20
КПоПЭнг(А)-FRHF-LOCA	11	2.20
КПоЭПЭнг(А)-HF-LOCA	11	2.21
КПоЭПЭнг(А)-FRHF-LOCA	11	2.21
<b>3. КАБЕЛИ УПРАВЛЕНИЯ</b>		
КГВВ	12	3.1
КГВЭВ	12	3.1
КГВБВВ	12	3.1
КГВВ-ХЛ	12	3.1
КГВЭВ-ХЛ	12	3.1
КГВБВВ-ХЛ	12	3.1
КГВВнг(А)	12	3.2
КГВЭВнг(А)	12	3.2
КГВБВВнг(А)	12	3.2
КГВВнг(А)-ХЛ	12	3.2
КГВЭВнг(А)-ХЛ	12	3.2
КГВБВВнг(А)-ХЛ	12	3.2
КГВВнг(А)-LS	12	3.3
КГВЭВнг(А)-LS	12	3.3
КГВБВВнг(А)-LS	12	3.3
КГВВнг(А)-FRLS	12	3.4
КГВЭВнг(А)-FRLS	12	3.4
КГВБВВнг(А)-FRLS	12	3.4
КПГВВ	12	3.5
КПГВЭВ	12	3.5
КПГВБВВ	12	3.5
КПГВВ-ХЛ	12	3.5
КПГВЭВ-ХЛ	12	3.5
КПГВБВВ-ХЛ	12	3.5

Марка	стр.	№
КПГВВнг(А)	13	3.6
КПГВЭВнг(А)	13	3.6
КПГВБВВнг(А)	13	3.6
КПГВВнг(А)-ХЛ	13	3.7
КПГВЭВнг(А)-ХЛ	13	3.7
КПГВБВВнг(А)-ХЛ	13	3.7
КПГВВнг(А)-LS	13	3.8
КПГВЭВнг(А)-LS	13	3.8
КПГВБВВнг(А)-LS	13	3.8
КПГВВнг(А)-FRLS	13	3.9
КПГВЭВнг(А)-FRLS	13	3.9
КПГВБВВнг(А)-FRLS	13	3.9
КУГВВ	13	3.10
КУГВВЭ	13	3.10
КУГВЭВ	13	3.10
КУГВВнг(А)-LS	13	3.11
КУГВВЭнг(А)-LS	13	3.11
КУГВЭВнг(А)-LS	13	3.11
КУГВВнг(А)-FRLS	14	3.12
КУГВЭВнг(А)-FRLS	14	3.12
КУГВБВВнг(А)-FRLS	14	3.12
КУВЭВнг	14	3.13
КУВЭВнг-LS	14	3.13
КУВЭВКнг	14	3.14
КУВЭВКнг-LS	14	3.14
КУПВ	14	3.15
КУПВ-П	14	3.15
КУПВ-Пм	14	3.15
КУПВ-Пн	14	3.15
КУПЭВ	14	3.16
КУПЭВ-П	14	3.16
КУПЭВ-Пн	14	3.16
КУПЭВнг(А)	15	3.17
КУПЭВнг(А)-ХЛ	15	3.17
КУПЭВнг(А)-LS	15	3.17
КУПЭВнг(А)-LS-ХЛ	15	3.17
КУПЭВнг(А)-FRLS	15	3.17
КУПсЭПнг(А)-HF	15	3.18
КУПсЭПнг(А)-HF-ХЛ	15	3.18
КУПсЭПнг(А)-FRHF	15	3.18
КУПсЭВнг(А)-LS	15	3.19
КУПсЭВнг(А)-FRLS	15	3.19
КУСГЭнг(В)-HF-LOCA	15	3.20
КГПЭПнг(А)-HF	15	3.21
КГПЭПнг(А)-FRHF	15	3.21
КПЭПнг(А)-HF	15	3.22
КПЭПнг(А)-FRHF	15	3.22
КУГППнг(А)-HF	16	3.23
КУГППЭнг(А)-HF	16	3.23
КУГПЭПнг(А)-HF	16	3.23
КУГЭППнг(А)-HF	16	3.23
КУГЭПЭнг(А)-HF	16	3.23
КУГЭППЭнг(А)-HF	16	3.23
КУГЭПЭПнг(А)-HF	16	3.23
КУГЭППнг(А)-FRHF	16	3.24
КУГППЭнг(А)-FRHF	16	3.24
КУГППЭПнг(А)-FRHF	16	3.24



## СОДЕРЖАНИЕ

Марка	стр.	№	Марка	стр.	№	Марка	стр.	№	Марка	стр.	№
КУГПЭПнг(А)-FRHF	16	3.24	МКЭКШвнг(А)-HF	19	4.17	КСПВГнг(D)	28	6.2	КПнБП-120	31	7.2
КУГЭППнг(А)-FRHF	16	3.24	МКЭКШвМнг(А)-HF	19	4.17	КСПВГнг(D)-ХЛ	28	6.2	КПнБК-120	31	7.2
КУГЭППЭнг(А)-FRHF	16	3.24	МКЭКШвнг(А)-LS	19	4.18	КСПЭВнг(D)	28	6.3	КПсБП-120	31	7.3
КУГЭППЭПнг(А)-FRHF	16	3.24	МКЭКШвМнг(А)-LS	19	4.18	КСПЭВнг(D)-ХЛ	28	6.3	КПсПБК-120	31	7.3
КПВ	16	3.25	МКЭКШвнг(А)-FRLS	19	4.19	КСПЭВГнг(D)	28	6.4	КПсПнБП-120	31	7.4
КПВ-П	16	3.25	МКЭКШвМнг(А)-FRLS	19	4.19	КСПЭВГнг(D)-ХЛ	28	6.4	КПсПнБК-120	31	7.4
КПВ-Пн	16	3.25	МККШв	19	4.20	КСПВнг(D)-LS	28	6.5	КПнБП-130	31	7.5
КПВ-Пм	16	3.25	МККШвМ	19	4.20	КСПВнг(D)-LS-ХЛ	28	6.5	КПнБК-130	31	7.5
КПВБ	16	3.25	МККШвнг(А)	19	4.21	КСПВГнг(D)-LS	28	6.6	КПсБП-130	31	7.6
<b>4. КАБЕЛИ И ПРОВОДА МОНТАЖНЫЕ</b>			МККШвМнг(А)	19	4.21	КСПВГнг(D)-LS-ХЛ	28	6.6	КПсПБК-130	31	7.6
КМВ	17	4.1	МККШвнг(А)-HF	19	4.22	КСПЭВнг(D)-LS	28	6.7	КПсПнБП-130	31	7.7
КСТПнг(А)-HF-LOCA	17	4.2	МККШвМнг(А)-HF	19	4.22	КСПЭВнг(D)-LS-ХЛ	28	6.7	КПсПнБК-130	31	7.7
КСТПнг(А)-FRHF-LOCA	17	4.2	МККШвнг(А)-LS	20	4.23	КСПЭВГнг(D)-LS	28	6.8	КПнБП-140	31	7.8
КСТПЭнг(А)-HF-LOCA	17	4.2	МККШвМнг(А)-LS	20	4.23	КСПЭВГнг(D)-LS-ХЛ	28	6.8	КПнБК-140	31	7.8
КСТПЭПнг(А)-FRHF-LOCA	17	4.2	МККШвнг(А)-FRLS	20	4.24	КСПВВнг(А)	28	6.9	КПсТБП-150	31	7.9
МГДПО	17	4.3	МККШвМнг(А)-FRLS	20	4.24	КСПВВнг(А)-ХЛ	28	6.9	КПсТБК-150	31	7.9
МГДПЭО	17	4.3	МККШвнг(А)-FRHF	20	4.25	КСПВГнг(А)	28	6.10	КПсТБП-160	31	7.10
МДПО	17	4.4	МККШвМнг(А)-FRHF	20	4.25	КСПВЭВнг(А)	29	6.11	КПЛБП-90	31	7.11
МДПЭО	17	4.4	МЛП	20	4.26	КСПВЭВнг(А)-ХЛ	29	6.11	КПЛБК-90	31	7.11
МГШВ	17	4.5	МЛПЭ	20	4.26	КСПЭВГнг(А)	29	6.12	КПсПЛБП-120	31	7.12
МГШВ-1	17	4.5	МЛП	20	4.27	КСПЭВГнг(А)-ХЛ	29	6.12	КПсПЛБК-120	31	7.12
МГШВЭ	17	4.6	МЛПЭ	20	4.27	КСПВВнг(А)-LS	29	6.13	КПсПлнБП-120	31	7.13
МГШВЭ-1	17	4.6	МПМ	20	4.28	КСПВВнг(А)-LS-ХЛ	29	6.13	КПсПлнБК-120	31	7.13
МГШВЭВ	17	4.7	МПМЭ	20	4.29	КСПВВГнг(А)-LS	29	6.14	КПсПлнЛБП-120	32	7.14
МГШВЭВ-1	17	4.7	МПМУ	20	4.30	КСПВВГнг(А)-LS-ХЛ	29	6.14	КПсПлнЛБК-120	32	7.14
МКШ	17	4.8	МПМУЭ	20	4.31	КСПВЭВнг(А)-LS	29	6.15	КПсПлнЛБП-120	32	7.15
МКШМ	17	4.8	МПКМ	20	4.32	КСПВЭВнг(А)-LS-ХЛ	29	6.15	КПсПлнЛБК-120	32	7.15
МКЭШ	17	4.8	МПКМЭ	20	4.33	КСПВЭВГнг(А)-LS	29	6.16	КПсПлнФБП-120	32	7.16
МКШВ	17	4.9	МПКМУ	20	4.34	КСПВЭВГнг(А)-LS-ХЛ	29	6.16	КПсПлнФБК-120	32	7.16
МКШВМ	17	4.9	МПКМУЭ	20	4.35	КСПВВнг(А)-FRLS	29	6.17	КПнЛБП-120	32	7.17
МКЭШВ	17	4.9	МПО	21	4.36	КСПВВнг(А)-FRLS-ХЛ	29	6.17	КПнЛБК-120	32	7.17
МКЭШВМ	17	4.9	МПОЭ	21	4.37	КСПВВГнг(А)-FRLS	29	6.18	КПнЛнБП-120	32	7.18
МКШВнг(А)	18	4.10	МПОУ	21	4.38	КСПВВГнг(А)-FRLS-ХЛ	29	6.18	КПнЛнБК-120	32	7.18
МКШВМнг(А)	18	4.10	МПОУЭ	21	4.38	КСПВЭВнг(А)-FRLS	29	6.19	КПнФБП-120	32	7.19
МКЭШВнг(А)	18	4.10	МСП	21	4.39	КСПВЭВнг(А)-FRLS-ХЛ	29	6.19	КПнФБК-120	32	7.19
МКЭШВМнг(А)	18	4.10	МСПЭ	21	4.39	КСПВЭВГнг(А)-FRLS	29	6.20	КПнЛБП-130	32	7.20
МКШВнг(А)-HF	18	4.11	МСПЛ	21	4.39	КСПВЭВГнг(А)-FRLS-ХЛ	29	6.20	КПнЛБК-130	32	7.20
МКШВМнг(А)-HF	18	4.11	МСП-HF-LOCA	21	4.40	КСППнг(А)-HF	30	6.21	КПнЛнБП-130	32	7.21
МКЭШВнг(А)-HF	18	4.11	МСП-FRHF-LOCA	21	4.40	КСППнг(А)-HF-ХЛ	30	6.21	КПнЛнБК-130	32	7.21
МКЭШВМнг(А)-HF	18	4.11	МСПЭ-HF-LOCA	21	4.41	КСППнг(А)-HF	30	6.22	КПнФБП-130	32	7.22
МКШВнг(А)-LS	18	4.12	МСПЭ-FRHF-LOCA	21	4.41	КСППнг(А)-HF-ХЛ	30	6.22	КПнФБК-130	32	7.22
МКШВМнг(А)-LS	18	4.12	НВ	21	4.42	КСПЭПнг(А)-HF	30	6.23	КПсПЛБП-130	32	7.23
МКЭШВнг(А)-LS	18	4.12	НВЭ	21	4.43	КСПЭПнг(А)-HF-ХЛ	30	6.23	КПсПЛБК-130	32	7.23
МКЭШВМнг(А)-LS	18	4.12	НВМ	21	4.44	КСПЭПнг(А)-HF	30	6.24	КПсПлнБП-130	32	7.24
МКШВнг(А)-FRLS	18	4.13	НВМЭ	21	4.45	КСПЭПнг(А)-HF-ХЛ	30	6.24	КПсПлнБК-130	32	7.24
МКШВМнг(А)-FRLS	18	4.13	НВЭВ	21	4.46	КСППнг(А)-FRHF	30	6.25	КПсПлнЛБП-130	33	7.25
МКЭШВнг(А)-FRLS	18	4.13	НВЭВнг(А)-LS	21	4.46	КСППнг(А)-FRHF-ХЛ	30	6.25	КПсПлнЛБК-130	33	7.25
МКЭШВМнг(А)-FRLS	18	4.13	ПВМП-2	21	4.47	КСППнг(А)-FRHF-ХЛ	30	6.26	КПсПлнЛнБП-130	33	7.26
МКШВнг(А)-FRHF	18	4.14	ПВМП-2,5	21	4.48	КСППнг(А)-FRHF-ХЛ	30	6.26	КПсПлнЛнБК-130	33	7.26
МКШВМнг(А)-FRHF	18	4.14	ПВМП-4	21	4.49	КСПЭПнг(А)-FRHF	30	6.27	КПсПлнФБП-130	33	7.27
МКЭШВнг(А)-FRHF	18	4.14	<b>5. КАБЕЛИ МОНТАЖНЫЕ ГИБКИЕ ЭПОКС</b>			КСПЭПнг(А)-FRHF-ХЛ	30	6.27	КПсПлнФБК-130	33	7.27
МКЭШВМнг(А)-FRHF	18	4.14	ЭПОКС	22	-	КСПЭПнг(А)-FRHF	30	6.28	КПнЛБП-140	33	7.28
МКЭКШв	18	4.15	<b>6. КАБЕЛИ СИСТЕМ УПРАВЛЕНИЯ И СИГНАЛИЗАЦИИ</b>			КСПЭПнг(А)-FRHF-ХЛ	30	6.28	КПнЛБК-140	33	7.28
МКЭКШвМ	18	4.15	КСПВнг(D)	28	6.1	<b>7. КАБЕЛИ ДЛЯ ПОГРУЖНЫХ НЕФТЯНЫХ ЭЛЕКТРОНАСОСОВ</b>			КПнЛнБП-140	33	7.29
МКЭКШвнг(А)	19	4.16	КСПВнг(D)-ХЛ	28	6.1	КПБП-90	31	7.1	КПнЛнБК-140	33	7.29
МКЭКШвМнг(А)	19	4.16				КПБК-90	31	7.1	КПнФБП-140	33	7.30



**СОДЕРЖАНИЕ**

Марка	стр.	№
КПнФБК-140	33	7.30
КПсПлЛБП-140	33	7.31
КПсПлЛБК-140	33	7.31
КПсПлЛлБП-140	33	7.32
КПсПлЛлБК-140	33	7.32
КПсПлФБП-140	33	7.33
КПсПлФБК-140	33	7.33
<b>8. ПРОВОДА И КАБЕЛИ БОРТОВЫЕ</b>		
БПВЛ	34	8.1
БПВЛЭ	34	8.2
БПДО	34	8.3
БПДОЭ	34	8.3
БПДОУ	34	8.4
БПДОУЭ	34	8.4
КПЛМ	34	8.5
КПЛМУ	34	8.6
КПЭЛМ	34	8.7
КПЭЛМУ	34	8.8
<b>9. КАБЕЛИ МАЛОГАБАРИТНЫЕ (судовые)</b>		
КМПВ	35	9.1
КМПВЭ	35	9.2
КМПВЭВ	35	9.2
КМПЭВ	35	9.3
КМПЭВЭ	35	9.3
КМПЭВЭВ	35	9.3
КМПВнг(А)-LS	35	9.4
КМПВЭнг(А)-LS	35	9.5
КМПВЭВнг(А)-LS	35	9.5
КМПЭВнг(А)-LS	35	9.6
КМПЭВЭнг(А)-LS	35	9.6
КМПЭВЭВнг(А)-LS	35	9.6
КМПВнг(А)-FRLS	35	9.7
КМПВЭнг(А)-FRLS	35	9.8
КМПВЭВнг(А)-FRLS	35	9.8
КМПЭВнг(А)-FRLS	35	9.9
КМПЭВЭнг(А)-FRLS	35	9.9
КМПЭВЭВнг(А)-FRLS	35	9.9
<b>10. КАБЕЛИ И ПРОВОДА УСТАНОВОЧНЫЕ</b>		
ПВ1у	36	10.1
ПВ1	36	10.2
ПВ1-ХЛ	36	10.2
ПВ3	36	10.3
ПВ3-ХЛ	36	10.3
ПВ4	36	10.4
ПВ4-ХЛ	36	10.4
ПуВ	36	10.5
ПуГВ	36	10.6
ПуГВВ	36	10.6
ПуВВ	36	10.7
ПуВ-ХЛ	36	10.8
ПуВнг(D)	36	10.8
ПуВнг(А)	36	10.8
ПуВнг(А)-ХЛ	36	10.8
ПуГВ-ХЛ	36	10.9
ПуГВнг(D)	36	10.9

Марка	стр.	№
ПугВнг(А)	36	10.9
ПугВнг(А)-ХЛ	36	10.9
ПуВВ-ХЛ	36	10.10
ПуВВнг(D)	36	10.10
ПуВВнг(А)	36	10.10
ПуВВнг(А)-ХЛ	36	10.10
ПугВВ-ХЛ	36	10.11
ПугВВнг(D)	36	10.11
ПугВВнг(А)	36	10.11
ПугВВнг(А)-ХЛ	36	10.11
КуВВ	37	10.12
КуГВВ	37	10.12
ПуВнг(А)-LS	37	10.13
ПугВнг(А)-LS	37	10.14
ПугВВнг(А)-LS	37	10.14
ПуВВнг(А)-LS	37	10.15
КуВВнг(А)-LS	37	10.16
КуГВВнг(А)-LS	37	10.17
ПуПнг(D)-HF	37	10.18
ПуПнг(D)-HF-ХЛ	37	10.18
ПуПнг(А)-HF	37	10.18
ПуПнг(А)-HF-ХЛ	37	10.18
ПугПнг(D)-HF	37	10.19
ПугПнг(D)-HF-ХЛ	37	10.19
ПугПнг(А)-HF	37	10.19
ПугПнг(А)-HF-ХЛ	37	10.19
ПуППнг(D)-HF	37	10.20
ПуППнг(D)-HF-ХЛ	37	10.20
ПуППнг(А)-HF	37	10.20
ПуППнг(А)-HF-ХЛ	37	10.20
ПугППнг(D)-HF	37	10.21
ПугППнг(D)-HF-ХЛ	37	10.21
ПугППнг(А)-HF	37	10.21
ПугППнг(А)-HF-ХЛ	37	10.21
КуППнг(D)-HF	37	10.22
КуППнг(D)-HF-ХЛ	37	10.22
КуППнг(А)-HF	37	10.22
КуППнг(А)-HF-ХЛ	37	10.22
КуГПнг(А)-HF	37	10.22
КуГПнг(А)-HF-ХЛ	37	10.22
КуГППнг(D)-HF	38	10.23
КуГППнг(D)-HF-ХЛ	38	10.23
КуГППнг(А)-HF	38	10.23
КуГППнг(А)-HF-ХЛ	38	10.23
КПугППнг(D)-HF	38	10.24
КПугППнг(D)-HF-ХЛ	38	10.24
КПугППнг(А)-HF	38	10.24
КПугППнг(А)-HF-ХЛ	38	10.24
КуВВ-ХЛ	38	10.25
КуГВВ-ХЛ	38	10.26
КПугВВ-ХЛ	38	10.27
КуВВнг(А)	38	10.28
КуГВВнг(А)	38	10.29
КПугВВнг(А)	38	10.30
КуВВнг(А)-ХЛ	38	10.31
КуГВВнг(А)-ХЛ	38	10.32
КПугВВнг(А)-ХЛ	38	10.33
КуВВнг(D)	38	10.34
КуГВВнг(D)	38	10.35

Марка	стр.	№
КПугВВнг(D)	38	10.36
КПугВВ	38	10.36
ВПП	38	10.37
ВППУ	39	10.38
ВППО	39	10.39
<b>11. КАБЕЛИ ИЗМЕРИТЕЛЬНЫЕ</b>		
КПЭТинг(В)-HF-LOCA	39	11.1
КПЭТинг(В)-FRHF-LOCA	39	11.2
КПЭПинг(В)-HF	39	11.3
<b>12. КАБЕЛИ ДЛЯ ВОДОПОГРУЖНЫХ ЭЛЕКТРОДВИГАТЕЛЕЙ</b>		
КВВ	40	12.1
КВПВ	40	12.2
КВВ-П	40	12.3
<b>13. ПРОВОДА ОБМОТОЧНЫЕ ДЛЯ ВОДОПОГРУЖНЫХ ЭЛЕКТРОДВИГАТЕЛЕЙ</b>		
ПВДП	40	13.1
ППТ-В-100	40	13.2
ППВП	40	13.3
ППВМ	40	13.4
ПДПВ	40	13.5
ПДПВМ	40	13.6
<b>14. ПРОВОДА ДЛЯ РАДИО- И ЭЛЕКТРОУСТАНОВОК</b>		
РПШк	41	14.1
РПШЭк	41	14.2
РПШЭМК	41	14.3
<b>15. КАБЕЛИ РАДИОЧАСТОТНЫЕ</b>		
РК 50-2-11	41	15.1
РК 50-2-13	41	15.2
РК 50-2-16	41	15.3
РК 50-3-13	41	15.4
РК 50-7-11	41	15.5
РК 50-7-15	41	15.6
РК 50-9-11	41	15.7
РК 50-9-12	41	15.8
РК 50-11-11	41	15.9
РК 50-11-13	41	15.10
РК 75-2-13	41	15.11
РК 75-4-11	41	15.12
РК 75-4-12	41	15.13
РК 75-4-15	41	15.14
РК 75-4-16	41	15.15
РК 75-7-11	41	15.16
РК 75-7-12	41	15.17
РК 75-7-15	41	15.18
РК 75-7-16	41	15.19
РК 75-9-12	41	15.20
РК 75-9-13	41	15.21
РК 75-13-11	41	15.22
<b>16. КАБЕЛИ И ШНУРЫ ТЕЛЕФОННЫЕ И СВЯЗИ</b>		
КММ	42	16.1
ТСКВ	42	16.2
ТСКВ-1	42	16.2
РВШЭ-1	42	16.3

Марка	стр.	№
РВШЭ-5	42	16.4
СЭК	42	16.5
СЭК-1	42	16.6
ШТЛ	42	16.7
<b>17. ПРОВОДА ДЛЯ ТЕПЛОВЗОВ И ДРУГИХ ЕДИНИЦ ПОДВИЖНОГО СОСТАВА</b>		
ПВАТТ-1	42	17.1
ПВАТЭ-1	42	17.1
ПВАТТ-1-Т	42	17.1
ПВАТЭ-1-Т	42	17.1
<b>18. Перечень кабельной продукции, входящей в номенклатуру изделий военного назначения .....</b>		
		43
<b>19. Перечень кабельной продукции для атомных станций и ядерных установок .....</b>		
		44
<b>20. СПРАВОЧНАЯ ИНФОРМАЦИЯ</b>		
Технические характеристики силовых кабелей по ГОСТ 31996-2012 .....		45
Оперативная проверка фактического сечения однопроволочной медной жилы через измерение диаметра токопроводящей жилы и / или измерение массы 1 м жилы .....		46
Классификация кабельных изделий по показателям пожарной опасности согласно ГОСТ 31565-2012 .....		46
Преимущественные области применения кабельных изделий с учетом их типа исполнения .....		47
Исполнения для различных климатических районов .....		48
Габариты и вес деревянных барабанов .....		51
Габариты и вес металлических барабанов .....		51
Примерное размещение барабанов с кабельной продукцией в транспортном средстве .....		51
Расчётная длина кабеля на барабанах .....		52
Перечень нормативных документов .....		53
<b>21. Алфавитный указатель .....</b>		55
<b>22. Контактная информация ...</b>		59



## 1. КАБЕЛИ СИЛОВЫЕ ДЛЯ СТАЦИОНАРНОЙ ПРОКЛАДКИ

№	Марка изделия	Нормативная документация	Число жил	Номинальное сечение жил, мм <sup>2</sup>		Указания по эксплуатации	Конструкция
				0,66 кВ	1 кВ		
1.1	ВВГ	ГОСТ 16442-80	1; 2; 3; 4	1,5-35(ож) 16 - 50	1,5-35(ож) 16 - 50	Климатическое исполнение: УХЛ и Т категории размещения 1, 5 по ГОСТ 15150-69, а также для прокладки в почве. Диапазон температур эксплуатации: от -50°С до +50°С.	Для кабельной продукции, изготавливаемой по заказу Министерства обороны РФ, ГОСТ 16442-80 остаётся действующим; действует дополнение к этому стандарту — ГОСТ ВД 16442-80.  ВВГ — кабель с медными жилами, изоляцией и оболочкой из ПВХ пластиката, без защитного покрова. ВВГ-П — кабель с медными жилами, изоляцией и оболочкой из ПВХ пластиката, без защитного покрова, плоский. ВВГз — кабель с медными жилами, изоляцией и оболочкой из ПВХ пластиката, без защитного покрова, с заполнением. ВББШв — кабель с медными жилами, изоляцией из ПВХ пластиката, защитный покров типа ББШв (броня из стальных оцинкованных лент), защитный шланг из ПВХ пластиката.
			5	1,5-25(ож) 16 - 25	1,5-25(ож) 16 - 25		
1.2	ВВГ-П	ГОСТ 16442-80	2; 3	1,5 - 16(ож) 16	1,5-16(ож) 16	Допустимая температура нагрева жил при эксплуатации: - длительно не более +70°С; - в режиме перегрузки не более +80°С; - предельная при коротком замыкании не более +160°С.	Для кабелей марок ВВГ и ВББШв, предназначенных для эксплуатации в районах с тропическим климатом, к марке добавляются через дефис индекс «Т».
1.3	ВВГз	ГОСТ 16442-80	2; 3; 4	1,5-35(ож) 16 - 50	1,5-35(ож) 16 - 50		
1.4	ВББШв	ГОСТ 16442-80	2; 3; 4	4-35(ож) 4 - 50	6-35(ож) 6 - 50	Климатическое исполнение: УХЛ и Т категории размещения 1 и 5 по ГОСТ 15150-69. Диапазон температур эксплуатации: от -50°С до +50°С.	ВВГ — кабель с медными жилами, с изоляцией и оболочкой из ПВХ пластиката. ВВГнг(А) — кабель с медными жилами, с изоляцией из ПВХ пластиката, с оболочкой из ПВХ пластиката пониженной горючести. ВВГ-П — кабель с медными жилами, с изоляцией и оболочкой из ПВХ пластиката, плоский. ВВГ-Пнг(А) — кабель с медными жилами, с изоляцией из ПВХ пластиката, с оболочкой из ПВХ пластиката пониженной горючести, плоский
1.5	ВВГ ВВГнг(А)	ТУ16-705.499-2010 ГОСТ 31996-2012	1	1,5 - 35ок 16 - 50мк	1,5 - 35ок 16 - 95мк		
			2; 3; 4; 5	1,5 - 35ок 16 - 50мк	1,5 - 35ок 16 - 70мк		
1.6	ВВГ-П ВВГ-Пнг(А)	ТУ16-705.499-2010 ГОСТ 31996-2012	2; 3	1,5 - 16ок 16мк	1,5 - 16ок 16мк	Допустимая температура нагрева жил при эксплуатации: - длительно не более +70°С; - в режиме перегрузки не более +90°С; - предельная при коротком замыкании +160°С; - по условию невозгорания при коротком замыкании не более +350°С.	Для кабелей, предназначенных для эксплуатации в районах с тропическим климатом, к марке добавляются через дефис индекс «Т».
			1.7	ВВГз ВВГзнг(А)	ТУ16-705.499-2010 ГОСТ 31996-2012		
2; 3; 4; 5	1,5 - 35ок 16 - 50мк	1,5 - 35ок 16 - 70мк					
1.8	ВБШв ВБШвнг(А)	ТУ16-705.499-2010 ГОСТ 31996-2012	2; 3; 4; 5	1,5 - 35ок 16 - 50мк	1,5 - 35ок 16 - 70мк	Допустимая температура нагрева жил при эксплуатации: - длительно не более +70°С; - в режиме перегрузки не более +90°С; - предельная при коротком замыкании +160°С; - по условию невозгорания при коротком замыкании не более +350°С.	ВБШв — кабель с медными жилами, с изоляцией и защитным шлангом из ПВХ пластиката, бронированный (броня из стальных оцинкованных лент). ВБШвнг(А) — кабель с медными жилами, с изоляцией из ПВХ пластиката, с защитным шлангом из ПВХ пластиката пониженной горючести, бронированный (броня из стальных оцинкованных лент).
			1.9	ВВГ-ХЛ ВВГз-ХЛ	ТУ 16.К13-030-2003 ГОСТ 31996-2012		
2; 3; 4; 5	1,5 - 35ок 16 - 50мк	1,5 - 35ок 16 - 70мк					
1.10	ВВГ-П-ХЛ	ТУ 16.К13-030-2003 ГОСТ 31996-2012	2; 3	1,5 - 16ок 16мк	1,5 - 16ок 16мк	Климатическое исполнение: ХЛ, категории размещения 1 - 5 по ГОСТ 15150-69 Диапазон температур эксплуатации: от -60°С до +50°С.	ВВГ-П-ХЛ — кабель с медными жилами, с изоляцией и оболочкой из ПВХ пластиката повышенной холодостойкости, плоский. ВВГз-ХЛ — кабель с медными жилами, с изоляцией и оболочкой из ПВХ пластиката повышенной холодостойкости, с заполнением.
1.11	ВВГз-ХЛ ВВГзз-ХЛ	ТУ 16.К13-030-2003 ГОСТ 31996-2012	1	1,5 - 35ок 16 - 50мк	1,5 - 35ок 16 - 95мк		
			2; 3; 4; 5	1,5 - 35ок 16 - 50мк	1,5 - 35ок 16 - 70мк		
1.12	ВББШв-ХЛ ВББШвз-ХЛ	ТУ 16.К13-030-2003 ГОСТ 31996-2012	2; 3; 4; 5	1,5 - 35ок 16 - 50мк	1,5 - 35ок 16 - 70мк	Допустимая температура нагрева жил при эксплуатации: - длительно не более +70°С; - в режиме перегрузки не более +90°С; - предельная при коротком замыкании не более +160°С; - по условию невозгорания при коротком замыкании не более +350°С.	ВВГз-ХЛ — кабель с медными жилами, с изоляцией и оболочкой из ПВХ пластиката повышенной холодостойкости, экранированный (экран из медных лент под оболочкой). ВВГзз-ХЛ — кабель с медными жилами, с изоляцией и оболочкой из ПВХ пластиката повышенной холодостойкости, экранированный (экран из медных лент под оболочкой), с заполнением. ВББШв-ХЛ — кабель с медными жилами, с изоляцией и защитным шлангом из ПВХ пластиката повышенной холодостойкости, бронированный (броня из стальных оцинкованных лент). ВББШвз-ХЛ — кабель с медными жилами, с изоляцией и защитным шлангом из ПВХ пластиката повышенной холодостойкости, бронированный (броня из стальных оцинкованных лент), с заполнением.
			1.13	ВВГнг(А) ВВГзнг(А) ВВГнг(А)-ХЛ ВВГзнг(А)-ХЛ ВВГнг(А)-LS-ХЛ	ТУ 16.К13-030-2003 ГОСТ 31996-2012		
2; 3; 4; 5	1,5 - 35ок 16 - 50мк	1,5 - 35ок 16 - 70мк					







## 1. КАБЕЛИ СИЛОВЫЕ ДЛЯ СТАЦИОНАРНОЙ ПРОКЛАДКИ

№	Марка изделия	Нормативная документация	Число жил	Номинальное сечение жил, мм <sup>2</sup>		Указания по эксплуатации	Конструкция
				0,66 кВ	1 кВ		
1.22	<b>ВВГнг(А)-LS</b> <b>ВВГЭнг(А)-LS</b>	ТУ16.К71-310-2001 ГОСТ 31996-2012	1	1,5 - 35ок 16 - 50мк	1,5 - 35ок 16 - 95мк	Климатическое исполнение: УХЛ и Т категории размещения 1 и 5 по ГОСТ 15150-69.  Диапазон температур эксплуатации: от -50°С до +50°С.	<b>ВВГнг(А)-LS</b> — кабель с медными жилами, с изоляцией и оболочкой из ПВХ пластика пониженной пожарной опасности.  <b>ВВГЭнг(А)-LS</b> — кабель с медными жилами, с изоляцией и оболочкой из ПВХ пластика пониженной пожарной опасности, с общим экраном (из медных лент) под оболочкой.  <b>ВВГ-Пнг(А)-LS</b> — кабель с медными жилами, с изоляцией и оболочкой из ПВХ пластика пониженной пожарной опасности, плоский.
			2; 3; 4; 5	1,5 - 35ок 16 - 50мк	1,5 - 35ок 16 - 70мк		
1.23	<b>ВВГ-Пнг(А)-LS</b>	ТУ16.К71-310-2001 ГОСТ 31996-2012	2; 3	1,5 - 16ок 16мк	1,5 - 16ок 16мк	Допустимая температура нагрева жил при эксплуатации: - длительно не более +70°С; - в режиме перегрузки не более +90°С; - предельная при коротком замыкании +160°С; - по условию невозгорания при коротком замыкании не более +350°С.	<b>ВБШвнг(А)-LS</b> — кабель с медными жилами, с изоляцией из ПВХ пластика пониженной пожарной опасности, бронированный (броня из стальных оцинкованных лент), с защитным шлангом из ПВХ пластика пониженной пожарной опасности.
1.24	<b>ВБШвнг(А)-LS</b>	ТУ16.К71-310-2001 ГОСТ 31996-2012	2; 3; 4; 5	1,5 - 35ок 16 - 50мк	1,5 - 35ок 16 - 70мк		<i>Продукция изготавливается по Лицензионному договору (патентообладатель ОАО «ВНИИКП»).</i>
1.25	<b>ВВГнг(А)-FRLS</b> <b>ВВГЭнг(А)-FRLS</b>	ТУ16.К71-337-2004 ГОСТ 31996-2012	1	1,5 - 35ок 16 - 50мк	1,5 - 35ок 16 - 95мк	Климатическое исполнение: УХЛ и Т категории размещения 1 и 5 по ГОСТ 15150-69.  Диапазон температур эксплуатации: от -50°С до +50°С.	<b>ВВГнг(А)-FRLS</b> — кабель с медными жилами, с термическим барьером из слюдосодержащих лент, с изоляцией и оболочкой из поливинилхлоридного пластика пониженной пожарной опасности.  <b>ВВГЭнг(А)-FRLS</b> — кабель с медными жилами, с термическим барьером из слюдосодержащих лент, с изоляцией и оболочкой из поливинилхлоридного пластика пониженной пожарной опасности, с общим экраном из медных лент под оболочкой.
			2; 3; 4; 5	1,5 - 35ок 16 - 50мк	1,5 - 35ок 16 - 70мк		
1.26	<b>ВБШвнг(А)-FRLS</b>	ТУ16.К71-337-2004 ГОСТ 31996-2012	2; 3; 4; 5	1,5 - 35ок 16 - 50мк	1,5 - 35ок 16 - 70мк	Допустимая температура нагрева жил при эксплуатации: - длительно не более +70°С; - в режиме перегрузки не более +90°С; - предельная при коротком замыкании +250°С; - по условию невозгорания при коротком замыкании не более +400°С.	<b>ВБШвнг(А)-FRLS</b> — кабель с медными жилами, с термическим барьером из слюдосодержащих лент, с изоляцией и с защитным шлангом из поливинилхлоридного пластика пониженной пожарной опасности, бронированный (броня из стальных оцинкованных лент).  <i>Продукция изготавливается по Лицензионному договору (патентообладатель ОАО «ВНИИКП»).</i>
1.27	<b>ВВГнг(А)-LSLTx</b> <b>ВВГнг(А)-FRLSLTx</b>	ТУ 16-705.496-2011 ГОСТ 31996-2012	1	1,5 - 35ок 16 - 50мк	1,5 - 35ок 16 - 95мк	Климатическое исполнение: УХЛ категории размещения 3 и 4 по ГОСТ 15150-69  Диапазон температур эксплуатации от -50°С до +50°С.	<b>ВВГнг(А)-LSLTx</b> – кабель, не распространяющий горение, с низким дымо- и газовыделением, низкой токсичностью продуктов горения, с изоляцией и оболочкой из ПВХ пластика пониженной пожарной опасности.  <b>ВВГнг(А)-FRLSLTx</b> – кабель, не распространяющий горение, с низким дымо- и газовыделением, низкой токсичностью продуктов горения, с изоляцией и оболочкой из ПВХ пластика пониженной пожарной опасности, с термическим барьером из слюдосодержащей ленты по каждой медной токопроводящей жиле, огнестойкий.  <b>ВВГЭнг(А)-LSLTx</b> – кабель, не распространяющий горение, с низким дымо- и газовыделением, низкой токсичностью продуктов горения, с изоляцией и оболочкой из ПВХ пластика пониженной пожарной опасности, с общим экраном из медных лент, фольги или проволоки под оболочкой.
			2; 3; 4; 5	1,5 - 35ок 16 - 50мк	1,5 - 35ок 16 - 70мк		
1.28	<b>ВВГЭнг(А)-LSLTx</b> <b>ВВГЭнг(А)-FRLSLTx</b>	ТУ 16-705.496-2011 ГОСТ 31996-2012	1	1,5 - 35ок 16 - 50мк	1,5 - 35ок 16 - 95мк	Допустимая температура нагрева жил при эксплуатации: - длительно не более +70°С; - в режиме перегрузки не более +90°С; - предельная при коротком замыкании не более +160°С; - по условию невозгорания при коротком замыкании для исполнения "LSLTx" не более +350°С. - по условию невозгорания при коротком замыкании для исполнения "FRLSLTx" не более +400°С.	<b>ВВГЭнг(А)-FRLSLTx</b> – кабель, не распространяющий горение, с низким дымо- и газовыделением, низкой токсичностью продуктов горения, с изоляцией и оболочкой из ПВХ пластика пониженной пожарной опасности, с термическим барьером из слюдосодержащей ленты по каждой медной токопроводящей жиле, огнестойкий, с общим экраном из медных лент, фольги или проволоки под оболочкой.  <b>ВБШвнг(А)-LSLTx</b> – кабель, не распространяющий горение, с низким дымо- и газовыделением, низкой токсичностью продуктов горения, с изоляцией и оболочкой из ПВХ пластика пониженной пожарной опасности, с броней из стальных оцинкованных лент.
			2; 3; 4; 5	1,5 - 35ок 16 - 50мк	1,5 - 35ок 16 - 70мк		
1.29	<b>ВБШвнг(А)-LSLTx</b> <b>ВБШвнг(А)-FRLSLTx</b>	ТУ 16-705.496-2011 ГОСТ 31996-2012	2; 3; 4; 5	1,5 - 35ок 16 - 50мк	1,5 - 35ок 16 - 70мк		<b>ВБШвнг(А)-FRLSLTx</b> – кабель, не распространяющий горение, с низким дымо- и газовыделением, низкой токсичностью продуктов горения, с изоляцией и оболочкой из ПВХ пластика пониженной пожарной опасности, с термическим барьером из слюдосодержащей ленты по каждой медной токопроводящей жиле, огнестойкий, с броней из стальных оцинкованных лент.





## 2. КАБЕЛИ КОНТРОЛЬНЫЕ

№	Марка изделия	Нормативная документация	Число жил	Номинальное сечение жил, мм <sup>2</sup>	Указания по эксплуатации	Конструкция
2.1	<b>КВВГ</b> <b>КВВГЭ</b> <b>КВББШв</b>	ГОСТ 1508-78	4; 5; 7; 10; 14; 19; 27; 37; 52; 61	0,75; 1,0; 1,5	Номинальное напряжение: 660 В.  Климатическое исполнение: УХЛ, категории размещения 1-5 по ГОСТ 15150-69; Т, категорий размещения 2-5 по ГОСТ 15150-69.  Диапазон температур эксплуатации: от -50°С до +50°С.	<b>КВВГ</b> — кабель с медными жилами, изоляцией и оболочкой из ПВХ пластиката.  <b>КВВГЭ</b> — кабель с медными жилами, изоляцией и оболочкой из ПВХ пластиката, с заполнением.  <b>КВВГЭ</b> — кабель с медными жилами, изоляцией и оболочкой из ПВХ пластиката, в общем экране из алюминиевой или медной фольги под оболочкой.  <b>КВББШв</b> — кабель с медными жилами, изоляцией из ПВХ пластиката, в броне из стальных оцинкованных лент, защитным шлангом из ПВХ пластиката.  Для кабелей марок <b>КВВГ</b> и <b>КВВГЭ</b> , предназначенных для эксплуатации в районах с тропическим климатом, к марке добавляют через дефис индекс «Т».  В обозначении марок кабелей, имеющих отличительную маркировку каждой жилы, добавляют букву «Ц»
			4; 5; 7; 10; 14; 19; 27; 37	2,5		
			4; 7; 10	4; 6		
2.2	<b>КВВГз</b>	ГОСТ 1508-78	4, 5	0,75; 1; 1,5; 2,5; 4; 6	Допустимая температура нагрева жил при эксплуатации: - длительно не более +70°С.	
2.3	<b>КВВГнг(A)-LS</b> <b>КВВГЭнг(A)-LS</b>	ТУ 16.К71-310-2001	4; 5; 7; 10; 14; 19; 27; 37; 52; 61	0,75; 1,0; 1,5	Номинальное напряжение: 660 В.  Климатическое исполнение: УХЛ и Т, категории размещения 1-5 по ГОСТ 15150-69.  Диапазон температур эксплуатации: от -50°С до +50°С.	<b>КВВГнг(A)-LS</b> — кабель с медными жилами, с изоляцией и оболочкой из ПВХ пластиката пониженной пожарной опасности.  <b>КВВГЭнг(A)-LS</b> — кабель с медными жилами, с изоляцией и оболочкой из ПВХ пластиката пониженной пожарной опасности, в общем экране из медной ленты или фольги, или алюминиевой фольги, или алюмофлекса.  Для кабелей марок <b>КВВГнг(A)-LS</b> и <b>КВВГЭнг(A)-LS</b> , предназначенных для эксплуатации в районах с тропическим климатом, к марке добавляют через дефис индекс «Т».  Данная продукция изготавливается по Лицензионному договору (патентообладатель ОАО «ВНИИКП»).
			4; 5; 7; 10; 14; 19; 27; 37	2,5		
			4; 7; 10	4; 6		
2.4	<b>КВВГнг(A)-FRLS</b> <b>КВВГЭнг(A)-FRLS</b>	ТУ 16.К71-337-2004	4; 5; 7; 10; 14; 19; 27; 37; 52; 61	0,75; 1,0; 1,5	Номинальное напряжение: 660 В.  Климатическое исполнение: УХЛ и Т, категории размещения 1-5 по ГОСТ 15150-69.  Диапазон температур эксплуатации: от -50°С до +50°С.  Допустимая температура нагрева жил при эксплуатации: - длительно не более +70°С; - по условию невосгорания при коротком замыкании не более +400°С.	<b>КВВГнг(A)-FRLS</b> — кабель с медными жилами, с термическим барьером из слюдосодержащих лент, с изоляцией и оболочкой из ПВХ пластиката пониженной пожарной опасности.  <b>КВВГЭнг(A)-FRLS</b> — кабель с медными жилами, с термическим барьером из слюдосодержащих лент, с изоляцией и оболочкой из ПВХ пластиката пониженной пожарной опасности с общим экраном из медной ленты или фольги под оболочкой.
			4; 5; 7; 10; 14; 19; 27; 37	2,5		
			4; 7; 10	4; 6		
2.5	<b>КВВГз</b> <b>КВВГ-ХЛ</b> <b>КВВГЭ-ХЛ</b> <b>КВВГЭз-ХЛ</b> <b>КВББШв-ХЛ</b> <b>КВББШвз-ХЛ</b>	ТУ 16.К13-030-2003	2; 3; 4; 5; 7; 8; 10; 12; 14; 19; 27; 37; 52; 61	0,75; 1,0; 1,5	Номинальное напряжение: 660, 1000 В.  Климатическое исполнение: УХЛ, ХЛ и Т категории размещения 1 - 5 по ГОСТ 15150-69  Диапазон температур эксплуатации: от -50°С до +50°С.  Диапазон температур эксплуатации в исполнении ХЛ: от -60°С до +50°С.	<b>КВВГз</b> — кабель с медными жилами, с изоляцией и оболочкой из ПВХ пластиката, с заполнением.  <b>КВВГ-ХЛ</b> — кабель с медными жилами, с изоляцией из ПВХ пластиката, с оболочкой из ПВХ пластиката повышенной холодостойкости. <b>КВВГз-ХЛ</b> — то же, с заполнением.  <b>КВВГЭ-ХЛ</b> — кабель с медными жилами, с изоляцией из ПВХ пластиката, с оболочкой из ПВХ пластиката повышенной холодостойкости, с общим экраном из медной или алюминиевой фольги, или алюмофлекса. <b>КВВГЭз-ХЛ</b> — то же, с заполнением.  <b>КВББШв-ХЛ</b> — кабель с медными жилами, с изоляцией из ПВХ пластиката, с броней из стальных оцинкованных лент и защитным шлангом из ПВХ пластиката повышенной холодостойкости. <b>КВББШвз-ХЛ</b> — то же, с заполнением.  Для кабелей, предназначенных для эксплуатации в районах с тропическим климатом, к марке добавляют через дефис индекс «Т».
			2; 3; 4; 5; 7; 8; 10; 12; 14; 19; 27; 37; 52	2,5		
			2; 3; 4; 5; 7; 8; 10	4; 6; 10		
2.6	<b>КВВГнг(A)</b> <b>КВВГЭнг(A)</b> <b>КВВГЭзнг(A)</b> <b>КВББШвнг(A)</b> <b>КВББШвзнг(A)</b>	ТУ 16.К13-030-2003	2; 3; 4; 5; 7; 8; 10; 14; 19; 27; 37; 52; 61	0,75; 1,0; 1,5	Номинальное напряжение: 660, 1000 В.  Климатическое исполнение: УХЛ, ХЛ и Т категории размещения 1 - 5 по ГОСТ 15150-69  Диапазон температур эксплуатации: от -50°С до +50°С.	<b>КВВГнг(A)</b> — кабель с медными жилами, с изоляцией из ПВХ пластиката, с оболочкой из ПВХ пластиката пониженной горючести. <b>КВВГЭнг(A)</b> — то же, с заполнением.  <b>КВВГЭзнг(A)</b> — кабель с медными жилами, с изоляцией из ПВХ пластиката, с оболочкой из ПВХ пластиката пониженной горючести, с общим экраном из медной или алюминиевой фольги, или алюмофлекса. <b>КВВГЭзнг(A)</b> — то же, с заполнением.  <b>КВББШвнг(A)</b> — кабель с медными жилами, с изоляцией из ПВХ пластиката, с броней из стальных оцинкованных лент и защитным шлангом из ПВХ пластиката пониженной горючести. <b>КВББШвзнг(A)</b> — то же, с заполнением.  Для кабелей, предназначенных для эксплуатации в районах с тропическим климатом, к марке добавляют через дефис индекс «Т».
			2; 3; 4; 5; 7; 8; 10; 12; 14; 19; 27; 37; 52	2,5		
			2; 3; 4; 5; 7; 8; 10	4; 6; 10		



## 2. КАБЕЛИ КОНТРОЛЬНЫЕ

№	Марка изделия	Нормативная документация	Число жил	Номинальное сечение жил, мм <sup>2</sup>	Указания по эксплуатации	Конструкция
2.7	КВВГнг(А)-ХЛ КВВГзнг(А)-ХЛ КВВГЭнг(А)-ХЛ КВВГЭзнг(А)-ХЛ КВБбШвнг(А)-ХЛ КВБбШвзнг(А)-ХЛ	ТУ 16.К13-030-2003	2; 3; 4; 5; 7; 8; 10; 14; 19; 27; 37; 52; 61	0,75; 1,0; 1,5	Номинальное напряжение: 660, 1000 В.  Климатическое исполнение: УХЛ, ХЛ и Т категории размещения 1 - 5 по ГОСТ 15150-69  Диапазон температур эксплуата- ции в исполнении ХЛ: от -60°С до +50°С.	КВВГнг(А)-ХЛ — кабель с медными жилами, с изоляцией из ПВХ пластика, с оболочкой из ПВХ пластика пониженной горючести, холодостойкий. КВВГзнг(А)-ХЛ — то же, с заполнением.  КВВГЭнг(А)-ХЛ — кабель с медными жилами, с изоляцией из ПВХ пластика, с оболочкой из ПВХ пластика пониженной горючести, с общим экраном из медной или алюминиевой фольги, или алюмофлекса, холодостойкий. КВВГЭзнг(А)-ХЛ — то же, с заполнением.  КВБбШвнг(А)-ХЛ — кабель с медными жилами, с изоляцией из ПВХ пластика, с броней из стальных оцинкованных лент и защитным шлангом из ПВХ пластика пониженной горючести, холодостойкий. КВБбШвзнг(А)-ХЛ — то же, с заполнением.  Для кабелей, предназначенных для эксплуатации в районах с тропическим климатом, к марке добавляются через дефис индекс «Т».
			2; 3; 4; 5; 7; 8; 10; 12; 14; 19; 27; 37; 52	2,5		
			2; 3; 4; 5; 7; 8; 10	4; 6; 10		
2.8	КВВГ-П КВВГ-Пнг(А) КВВГ-Пнг(А)-LS	ТУ 16.К13-030-2003	2; 3; 4	0,75; 1,0; 1,5; 2,5	Номинальное напряжение: 660, 1000 В.  Климатическое исполнение: УХЛ, ХЛ и Т категории размещения 1 - 5 по ГОСТ 15150-69	КВВГ-П — кабель с медными жилами, с изоляцией и оболочкой из ПВХ пластика, плоский. КВВГ-Пнг(А) — кабель с медными жилами, с изоляцией из ПВХ пластика и оболочкой из ПВХ пластика пониженной горючести, плоский. КВВГ-Пнг(А)-LS — кабель с медными жилами, с изоляцией и оболочкой из ПВХ пластика пониженной пожароопасности, плоский.
			2; 3; 4	0,75; 1,0; 1,5; 2,5		
2.9	КВВГ-П-ХЛ КВВГ-Пнг(А)-ХЛ КВВГ-Пнг(А)-LS-ХЛ	ТУ 16.К13-030-2003	2; 3; 4	0,75; 1,0; 1,5; 2,5	Диапазон температур эксплуата- ции: от -50°С до +50°С.  Диапазон температур эксплуата- ции в исполнении ХЛ: от -60°С до +50°С.	КВВГ-П-ХЛ — кабель с медными жилами, с изоляцией и оболочкой из ПВХ пластика, плоский, холодостойкий. КВВГ-Пнг(А)-ХЛ — кабель с медными жилами, с изоляцией из ПВХ пластика и оболочкой из ПВХ пластика пониженной горючести, плоский, холодостойкий. КВВГ-Пнг(А)-LS-ХЛ — кабель с медными жилами, с изоляцией и оболочкой из ПВХ пластика пониженной пожароопасности, плоский, холодостойкий.
			2; 3; 4	0,75; 1,0; 1,5; 2,5		
2.10	КВВГзнг(А)-LS КВВГЭзнг(А)-LS КВБбШвнг(А)-LS КВБбШвзнг(А)-LS	ТУ 16.К13-030-2003	2; 3; 4; 5; 7; 8; 10; 12; 14; 19; 27; 37; 52; 61	0,75; 1,0; 1,5	Номинальное напряжение: 660, 1000 В.  Климатическое исполнение: УХЛ, ХЛ и Т категории размещения 1 - 5 по ГОСТ 15150-69  Диапазон температур эксплуата- ции: от -50°С до +50°С.	КВВГзнг(А)-LS — кабель с медными жилами, с изоляцией и оболочкой из ПВХ пластика пониженной пожароопасности, с заполнением. КВВГЭзнг(А)-LS — то же, с общим алюминиевым или медным экраном под оболочкой. КВБбШвнг(А)-LS - кабель с медными жилами, с изоляцией и защитным шлангом из ПВХ пластика пониженной пожароопасности, с броней из стальных оцинкованных лент. КВБбШвзнг(А)-LS - то же, с заполнением.
			2; 3; 4; 5; 7; 8; 10; 12; 14; 19; 27; 37; 52	2,5		
			2; 3; 4; 5; 7; 8; 10	4; 6; 10		
2.11	КВВГнг(А)-LS-ХЛ КВВГзнг(А)-LS-ХЛ КВВГЭнг(А)-LS-ХЛ КВВГЭзнг(А)-LS-ХЛ КВБбШвнг(А)-LS-ХЛ КВБбШвзнг(А)-LS-ХЛ	ТУ 16.К13-030-2003	2; 3; 4; 5; 7; 8; 10; 12; 14; 19; 27; 37; 52; 61	0,75; 1,0; 1,5	Номинальное напряжение: 660, 1000 В.  Климатическое исполнение: УХЛ, ХЛ и Т категории размещения 1 - 5 по ГОСТ 15150-69  Диапазон температур эксплуата- ции: от -60°С до +50°С.	КВВГнг(А)-LS-ХЛ — кабель с медными жилами, с изоляцией и оболочкой из ПВХ пластика пониженной пожароопасности. КВВГзнг(А)-LS-ХЛ — тот же, с заполнением.  КВВГЭнг(А)-LS-ХЛ — кабель с медными жилами, с изоляцией и оболочкой из ПВХ пластика пониженной пожароопасности, с общим алюминиевым или медным экраном под оболочкой, холодостойкий. КВВГЭзнг(А)-LS-ХЛ — то же, с заполнением.  КВБбШвнг(А)-LS-ХЛ — кабель с медными жилами, с изоляцией и защитным шлангом из ПВХ пластика пониженной пожароопасности, с броней из стальных оцинкованных лент, холодостойкий. КВБбШвзнг(А)-LS-ХЛ — то же, с заполнением.
			2; 3; 4; 5; 7; 8; 10; 12; 14; 19; 27; 37; 52	2,5		
			2; 3; 4; 5; 7; 8; 10	4; 6; 10		
2.12	КВКбШв КВКбШвнг(А) КВКбШвнг(А)-LS	ТУ 16.К13-021-95	2; 3; 4; 5; 7; 10; 14; 19; 27; 37	0,75; 1,0; 1,5; 2,5	Номинальное напряжение: 660 В.  Климатическое исполнение: УХЛ и ХЛ, категории размещения 1 - 5 по ГОСТ 15150-69  Диапазон температур эксплуата- ции: от -50°С до +50°С.	КВКбШв — кабель с медными жилами, с изоляцией и защитным шлангом из ПВХ пластика с броней из стальных оцинкованных проволок. КВКбШвнг(А) — кабель с медными жилами, с изоляцией и защитным шлангом из ПВХ пластика пониженной горючести с броней из стальных оцинкованных проволок. КВКбШвнг(А)-LS — кабель с медными жилами, с изоляцией и защитным шлангом из ПВХ пластика пониженной пожароопасности, с броней из стальных оцинкованных проволок.
			2; 3; 4; 5; 7; 10; 14; 19	4; 6		
			2; 3; 4; 5	10		
2.13	КВКбШв-ХЛ КВКбШвнг(А)-ХЛ КВКбШвнг(А)-LS-ХЛ	ТУ 16.К13-021-95	2; 3; 4; 5; 7; 10; 14; 19; 27; 37	0,75; 1,0; 1,5; 2,5	Номинальное напряжение: 660 В.  Климатическое исполнение: УХЛ и ХЛ, категории размещения 1 - 5 по ГОСТ 15150-69  Диапазон температур эксплуата- ции в исполнении ХЛ: от -60°С до +50°С.	КВКбШв-ХЛ — кабель контрольный с медными жилами, с изоляцией и защитным шлангом из ПВХ-пластика с броней из стальных оцинкованных проволок, холодостойкий. КВКбШвнг(А)-ХЛ — кабель контрольный с медными жилами, с изоляцией и защитным шлангом из ПВХ-пластика пониженной горючести с броней из стальных оцинкованных проволок, холодостойкий. КВКбШвнг(А)-LS-ХЛ — кабель контрольный с медными жилами, с изоляцией и защитным шлангом из ПВХ-пластика пониженной пожароопасности, с броней из стальных оцинкованных проволок, холодостойкий.
			2; 3; 4; 5; 7; 10; 14; 19	4; 6		
			2; 3; 4; 5	10		





## 2. КАБЕЛИ КОНТРОЛЬНЫЕ

№	Марка изделия	Нормативная документация	Число жил	Номинальное сечение жил, мм <sup>2</sup>	Указания по эксплуатации	Конструкция
2.14	<b>КВК6Швнг(А)-FRLS</b> <b>КВК6Швнг(А)-FRLS-ХЛ</b>	ТУ 16.К13-021-95	2; 3; 4; 5; 7; 10; 14; 19; 27; 37	0,75; 1,0; 1,5	Номинальное напряжение 660 В.  Климатическое исполнение: УХЛ и ХЛ, категории размещения 1 - 5 по ГОСТ 15150-69	<b>КВК6Швнг(А)-FRLS</b> — кабель с медными жилами, с огнестойким изоляционным слоем из слюдяных лент поверх медных жил, с изоляцией и защитным шлангом из ПВХ пластика пониженной пожарной опасности, с броней из стальных оцинкованных проволок.
			2; 3; 4; 5; 7; 10; 14; 19	2,5		
			2; 3; 4; 5; 7; 10	4,0; 6,0	Диапазон температур эксплуатации: от -50°С до +50°С; от -60°С до +50°С в исполнении ХЛ	<b>КВК6Швнг(А)-FRLS-ХЛ</b> — кабель с медными жилами, с огнестойким изоляционным слоем из слюдяных лент поверх медных жил, с изоляцией и защитным шлангом из ПВХ пластика пониженной пожарной опасности, с броней из стальных оцинкованных проволок, холодостойкий.
			2; 3; 4; 5	10,0		
2.15	<b>КВВГнг(А)-LSLTx</b> <b>КВВГЭнг(А)-LSLTx</b>	ТУ 16-705.496-2011	4; 5; 7; 10; 14; 19; 27; 37; 52; 61	0,75; 1,0; 1,5; 2,5;	Номинальное напряжение 660 В.  Климатическое исполнение: УХЛ категории размещения 3 и 4 по ГОСТ 15150-69	<b>КВВГнг(А)-LSLTx</b> — кабель не распространяющий горение с низким дымо- и газовыделением, низкой токсичностью продуктов горения, с изоляцией и наружной оболочкой из поливинилхлоридного пластика пониженной пожарной опасности.
			4; 7; 10	4,0		
			7; 10	6,0	Диапазон температур эксплуатации от -50°С до +50°С.  <b>КВВГЭнг(А)-LSLTx</b> — то же, в общем экране в виде обмотки из медной ленты или фольги под оболочкой	
2.16	<b>КВВГнг(А)-FRLSLTx</b> <b>КВВГЭнг(А)-FRLSLTx</b>	ТУ 16-705.496-2011	4; 5; 7; 10; 14; 19; 27; 37; 52; 61	0,75; 1,0; 1,5; 2,5;	Допустимая температура нагрева жил при эксплуатации: - длительно не более +70°С; - по условию невозгорания при коротком замыкании для исполнения "LSLTx" не более +350°С. - по условию невозгорания при коротком замыкании для исполнения «FRLSLTx» не более +400°С	<b>КВВГнг(А)-FRLSLTx</b> — кабель не распространяющий горение с низким дымо- и газовыделением, низкой токсичностью продуктов горения, с изоляцией и наружной оболочкой из поливинилхлоридного пластика пониженной пожарной опасности, с термическим барьером из слюдосодержащей ленты по каждой медной токопроводящей жиле, огнестойкий.
			4; 7; 10	4,0		
			7; 10	6,0	<b>КВВГЭнг(А)-FRLSLTx</b> — то же, в общем экране в виде обмотки из медной ленты или фольги под наружной оболочкой, огнестойкий.	
2.17	<b>КППГнг(А)-HF</b> <b>КППГЭнг(А)-HF</b> <b>КПБПнг(А)-HF</b>	ТУ 16.К71-304-2001	4; 5; 7; 10; 14; 19; 27; 37; 52	1,0; 1,5; 2,5	Номинальное напряжение 660 В.  Климатическое исполнение: УХЛ и Т, категории размещения 1 - 5 по ГОСТ 15150-69	<b>КППГнг(А)-HF</b> — кабель с медными жилами, с изоляцией и оболочкой из полимерных композиций, не содержащих галогенов.  <b>КППГЭнг(А)-HF</b> — кабель с медными жилами, с изоляцией и оболочкой из полимерных композиций, не содержащих галогенов, в общем экране.  <b>КПБПнг(А)-HF</b> — кабель с медными жилами, с изоляцией и защитным шлангом из полимерных композиций, не содержащих галогенов, бронированный.
			4; 7; 10	4,0; 6,0		
2.18	<b>КПБПнг(А)-HF</b> <b>КПБПнг(А)-FRHF</b>	ТУ 16.К71-374-2006	4; 5; 7; 10; 14; 19; 27; 37; 52; 61	1,5	Номинальное напряжение 660 В.  Климатическое исполнение: В, категории размещения 1 - 5 по ГОСТ 15150-69	<b>КПБПнг(А)-HF</b> — кабель контрольный с медными жилами, с изоляцией и оболочкой из полимерной композиции, не содержащей галогенов, бронированный.
			4; 5; 7; 10; 14; 19; 27; 37	2,5		
			4; 5; 7; 10	4,0	Диапазон температур эксплуатации от -50°С до +50°С.	<b>КПБПнг(А)-FRHF</b> — кабель контрольный с медными жилами, с термическим барьером из слюдосодержащих лент поверх медной жилы, с изоляцией и оболочкой из полимерной композиции, не содержащей галогенов, бронированный, огнестойкий.  <b>Кабели предназначены для стационарной прокладки в производственных помещениях, в том числе в сооружениях метрополитена.</b>
			4; 5; 7;	6,0	Допустимая температура нагрева жил при эксплуатации: - длительно не более +70°С.	
2.19	<b>КППГнг(А)-FRHF</b> <b>КППГЭнг(А)-FRHF</b>	ТУ 16.К71-339-2004	4; 5; 7; 10; 14; 19; 27; 37; 52	1,0; 1,5; 2,5	Номинальное напряжение 660 В.  Климатическое исполнение: В, категории размещения 1 - 5 по ГОСТ 15150-69	<b>КППГнг(А)-FRHF</b> — кабель с медными жилами, термическим барьером поверх медных жил из слюдосодержащей ленты, изоляцией и оболочкой из полимерных композиций, не содержащих галогенов.  <b>КППГЭнг(А)-FRHF</b> — кабель с медными жилами, термическим барьером поверх медных жил из слюдосодержащей ленты, изоляцией и оболочкой из полимерных композиций, не содержащих галогенов, в общем экране из медной фольги или медной ленты под оболочкой.
			4; 7; 10	4,0; 6,0		
2.20	<b>КПоПЭнг(А)-HF-LOCA</b> <b>КПоПЭнг(А)-FRHF-LOCA</b>	ТУ 16.К71-320-2002	7	0,75	Номинальное напряжение 660 В.  Климатическое исполнение: УХЛ и Т, категории размещения 5 по ГОСТ 15150-69	<b>КПоПЭнг(А)-HF-LOCA</b> — кабель с медными жилами, с изоляцией из сшитой полимерной композиции, не содержащей галогенов, в общем экране поверх внутренней оболочки, с наружной оболочкой из полимерной композиции, не содержащих галогенов. <b>КПоПЭнг(А)-FRHF-LOCA</b> — кабель с медными жилами, с изоляцией из сшитой полимерной композиции, не содержащей галогенов, в общем экране поверх внутренней оболочки, с наружной оболочкой из полимерной композиции, не содержащих галогенов, огнестойкий. <b>КПоЭПЭнг(А)-HF-LOCA</b> — кабель с медными жилами, с изоляцией из сшитой полимерной композиции, не содержащей галогенов, с отдельными экранами поверх изолированных жил, в общем экране поверх внутренней оболочки, с наружной оболочкой из полимерной композиции, не содержащей галогенов.
			4; 5; 7; 10; 14; 19; 27; 37	1,0; 1,5; 2,5		
			4; 7; 10	4,0; 6,0	Диапазон температур эксплуатации от -50°С до +50°С.  Допустимая температура нагрева жил при эксплуатации: - в нормальном режиме не более +90°С; - в режиме короткого замыкания не более +250°С; - по условию невозгорания кабеля при коротком замыкании не более +400°С.	
2.21	<b>КПоЭПЭнг(А)-HF-LOCA</b> <b>КПоЭПЭнг(А)-FRHF-LOCA</b>	ТУ 16.К71-320-2002	7	0,75	Огнестойкость кабелей КПоПЭнг(А)-FRHF-LOCA, КПоЭПЭнг(А)-FRHF-LOCA не менее 180 мин.	<b>КПоЭПЭнг(А)-FRHF-LOCA</b> — кабель с медными жилами, с изоляцией из сшитой полимерной композиции, не содержащей галогенов, с отдельными экранами поверх изолированных жил, в общем экране поверх внутренней оболочки, с наружной оболочкой из полимерной композиции, не содержащей галогенов, огнестойкий.  Абревиатура «-LOCA» обозначает, что кабели устойчивы к воздействию режима «большой течи».
			4; 5; 7; 10; 14; 19; 27; 37	1,0; 1,5; 2,5		
			4; 7; 10	4,0; 6,0	<b>Данная продукция изготавливается по Лицензионному договору (патентообладатель ОАО «ВНИИКП»).</b>	





## 3. КАБЕЛИ УПРАВЛЕНИЯ

№	Марка изделия	Нормативная документация	Число жил	Номинальное сечение жил, мм <sup>2</sup>	Указания по эксплуатации	Конструкция
3.6	<b>КПГВВнг(А) КПГВЭВнг(А) КПГВББВнг(А)</b>	ТУ 16.К13-031-2004	1; 2; 3; 4; 5	1,5; 2,5; 4,0; 6,0; 10,0; 16,0; 25,0	Номинальное напряжение: 660, 1000 В.  Климатическое исполнение: В, категории размещения 2 - 5 по ГОСТ 15150-69  Диапазон температур эксплуатации: от -50°С до +50°С.  Допустимая температура нагрева жил при эксплуатации: - в нормальном режиме не более +70°С; - по условию невосгорания кабеля при коротком замыкании не более +400°С.	<b>КПГВВнг(А)*</b> — кабель повышенной гибкости с медными многопроволочными жилами, с изоляцией из ПВХ пластика в оболочке из ПВХ пластика пониженной горючести. <b>КПГВЭВнг(А)*</b> — кабель повышенной гибкости с медными многопроволочными жилами, с изоляцией из ПВХ пластика в оболочке из ПВХ пластика пониженной горючести, с экраном из медных проволок под оболочкой. <b>КПГВББВнг(А)*</b> — кабель повышенной гибкости с медными многопроволочными жилами, с изоляцией из ПВХ пластика в оболочке из ПВХ пластика пониженной горючести, с броней из стальной оцинкованной ленты под оболочкой.
3.7	<b>КПГВВнг(А)-ХЛ КПГВЭВнг(А)-ХЛ КПГВББВнг(А)-ХЛ</b>	ТУ 16.К13-031-2004	1; 2; 3; 4; 5	1,5; 2,5; 4,0; 6,0; 10,0; 16,0; 25,0	Номинальное напряжение: 660, 1000 В.  Климатическое исполнение: В, категории размещения 2 - 5 по ГОСТ 15150-69  Диапазон температур эксплуатации: от -60°С до +50°С  Допустимая температура нагрева жил при эксплуатации: - в нормальном режиме не более +70°С; - по условию невосгорания кабеля при коротком замыкании не более +400°С.	<b>КПГВВнг(А)-ХЛ*</b> — кабель повышенной гибкости с медными многопроволочными жилами, с изоляцией из ПВХ пластика в оболочке из ПВХ пластика пониженной горючести, холодостойкий. <b>КПГВЭВнг(А)-ХЛ*</b> — кабель повышенной гибкости с медными многопроволочными жилами, с изоляцией из ПВХ пластика в оболочке из ПВХ пластика пониженной горючести, с экраном из медных проволок под оболочкой, холодостойкий. <b>КПГВББВнг(А)-ХЛ*</b> — кабель повышенной гибкости с медными многопроволочными жилами, с изоляцией из ПВХ пластика в оболочке из ПВХ пластика пониженной горючести, с броней из стальной оцинкованной ленты под оболочкой, холодостойкий.
3.8	<b>КПГВВнг(А)-LS КПГВЭВнг(А)-LS КПГВББВнг(А)-LS</b>	ТУ 16.К13-031-2004	1; 2; 3; 4; 5	1,5; 2,5; 4,0; 6,0; 10,0; 16,0; 25,0	Номинальное напряжение: 660, 1000 В.  Климатическое исполнение: В, категории размещения 2 - 5 по ГОСТ 15150-69  Диапазон температур эксплуатации: от -50°С до +50°С.  Допустимая температура нагрева жил при эксплуатации: - в нормальном режиме не более +70°С; - по условию невосгорания кабеля при коротком замыкании не более +400°С.	<b>КПГВВнг(А)-LS*</b> — кабель повышенной гибкости с медными многопроволочными жилами, с изоляцией и оболочкой из ПВХ композиций пониженной пожарной опасности, с низким дымо- и газовыделением. <b>КПГВЭВнг(А)-LS*</b> — кабель повышенной гибкости с медными многопроволочными жилами, с изоляцией и оболочкой из ПВХ композиций пониженной пожарной опасности, с низким дымо- и газовыделением, с экраном из медных проволок под оболочкой. <b>КПГВББВнг(А)-LS*</b> — кабель гибкий с медными многопроволочными жилами, с изоляцией и оболочкой из ПВХ композиций пониженной пожарной опасности, с низким дымо- и газовыделением, с броней из стальной оцинкованной ленты под оболочкой.
3.9	<b>КПГВВнг(А)-FRLS КПГВЭВнг(А)-FRLS КПГВББВнг(А)-FRLS</b>	ТУ 16.К13-031-2004	1; 2; 3; 4; 5	1,5; 2,5; 4,0; 6,0; 10,0; 16,0; 25,0	Номинальное напряжение: 660, 1000 В.  Климатическое исполнение: В, категории размещения 2 - 5 по ГОСТ 15150-69  Диапазон температур эксплуатации: от -50°С до +50°С.  Допустимая температура нагрева жил при эксплуатации: - в нормальном режиме не более +70°С; - по условию невосгорания кабеля при коротком замыкании не более +400°С.	<b>КПГВВнг(А)-FRLS</b> — кабель повышенной гибкости с медными многопроволочными жилами, с обмоткой слюдосодержащей лентой по токопроводящим жилам, с изоляцией и оболочкой из ПВХ композиций пониженной пожарной опасности, с низким дымо- и газовыделением, огнестойкий. <b>КПГВЭВнг(А)-FRLS</b> — кабель повышенной гибкости с медными многопроволочными жилами, с обмоткой слюдосодержащей лентой по токопроводящим жилам, с изоляцией и оболочкой из ПВХ композиций пониженной пожарной опасности, с низким дымо- и газовыделением, огнестойкий, с экраном из медных проволок под оболочкой. <b>КПГВББВнг(А)-FRLS</b> — кабель повышенной гибкости с медными многопроволочными жилами, с обмоткой слюдосодержащей лентой по токопроводящим жилам с изоляцией и оболочкой из ПВХ композиций пониженной пожарной опасности, с низким дымо- и газовыделением, с броней из стальной оцинкованной ленты под оболочкой, огнестойкий.
3.10	<b>КУГВВ</b>	ТУ 16-505.856-75	7; 14; 24; 37; 61	0,35	Номинальное напряжение: 380 В.  Климатическое исполнение: УХЛ и Т категории размещения 3 и 4 по ГОСТ 15150-69	<b>КУГВВ</b> — кабели управления и контроля с медными жилами, с поливинилхлоридной изоляцией и оболочкой. <b>КУГВВЭ</b> — кабели управления и контроля с медными жилами, с поливинилхлоридной изоляцией и оболочкой, в общем экране из алюминиевой фольги под наружной оболочкой.
	<b>КУГВВЭ</b>		7; 14; 24; 37; 61	0,35; 0,5	Диапазон температур эксплуатации: от -50°С до +60°С.	<b>КУГВЭВ</b> — кабели управления и контроля с медными жилами, с поливинилхлоридной изоляцией и оболочкой, с экраном по каждой изолированной жиле в виде оплетки из медных проволок.
	<b>КУГВЭВ</b>		7; 14; 24; 37	0,35; 0,5	Допустимая температура нагрева жил при эксплуатации: - в нормальном режиме +70°С;	Для кабелей, предназначенных для эксплуатации в районах с тропическим климатом, к марке добавляют через дефис индекс «Т».

\*Изолированные жилы кабелей имеют цифровую (начиная с 1) маркировку, позволяющую идентифицировать каждую жилу при монтаже. Индекс «G» в марках обозначает наличие жилы заземления (зелено-желтой).



**3. КАБЕЛИ УПРАВЛЕНИЯ**

№	Марка изделия	Нормативная документация	Число жил	Номинальное сечение жил, мм <sup>2</sup>	Указания по эксплуатации	Конструкция
3.11	<b>КУГВВнг(A)-LS</b>	ТУ 16.К71-310-2001	7; 14; 24; 37; 61	0,35	Номинальное напряжение: 380 В.	<p><b>КУГВВнг(A)-LS</b> – кабель управления и контроля гибкий с медными жилами, с изоляцией и оболочкой из ПВХ пластика пониженной пожарной опасности.</p> <p><b>КУГВВЭнг(A)-LS</b> – кабель управления и контроля гибкий с медными жилами, с изоляцией и оболочкой из ПВХ пластика пониженной пожарной опасности, в общем экране из алюминиевой фольги под наружной оболочкой.</p> <p><b>КУГВЭВнг(A)-LS</b> – кабель управления и контроля гибкий с медными жилами, с изоляцией и оболочкой из ПВХ пластика пониженной пожарной опасности, с экраном по каждой изолированной жиле в виде оплетки из медных проволок.</p> <p>Для кабелей, предназначенных для эксплуатации в районах с тропическим климатом, к марке добавляют через дефис индекс «Т».</p>
	<b>КУГВВЭнг(A)-LS</b>		7; 14; 24; 37; 61	0,35; 0,5	Климатическое исполнение: УХЛ и Т категории размещения 1 - 5 по ГОСТ 15150-69	
	<b>КУГВЭВнг(A)-LS</b>		7; 14; 24; 37	0,35; 0,5	Диапазон температур эксплуатации: от -50°С до +50°С. Допустимая температура нагрева жил при эксплуатации: - в нормальном режиме не более +70°С;	
3.12	<b>КУГВВнг(A)-FRLS</b>	ТУ 16.К71-337-2004	7; 14; 24; 37; 61	0,35	Номинальное напряжение: 380 В.	<p><b>КУГВВнг(A)-FRLS</b> — кабель управления и контроля, с медными жилами, с термическим барьером из слюдосодержащих лент, с изоляцией и оболочкой из ПВХ пластика пониженной пожарной опасности.</p> <p><b>КУГВВЭнг(A)-FRLS</b> — кабель управления и контроля, с медными жилами, с термическим барьером из слюдосодержащих лент, с изоляцией и оболочкой из ПВХ пластика пониженной пожарной опасности, с общим экраном из медных луженых или медных проволок под оболочкой.</p> <p><b>КУГВЭВнг(A)-FRLS</b> — кабель управления и контроля, с медными жилами, с термическим барьером из слюдосодержащих лент, с изоляцией из ПВХ пластика пониженной пожарной опасности, с экраном из медных луженых или медных проволок поверх изоляции каждой жилы, оболочкой из ПВХ пластика пониженной пожарной опасности.</p> <p><i>Продукция изготавливается по Лицензионному договору (патентообладатель ОАО «ВНИИКП»).</i></p>
	<b>КУГВВЭнг(A)-FRLS</b>		7; 14; 24; 37	0,35; 0,5	Климатическое исполнение: УХЛ и Т категории размещения 1 - 5 по ГОСТ 15150-69	
	<b>КУГВЭВнг(A)-FRLS</b>		7; 14; 24; 37; 61	0,35; 0,5	Диапазон температур эксплуатации: от -50°С до +50°С. Допустимая температура нагрева жил при эксплуатации: - в нормальном режиме не более +70°С; - по условию не возгорания кабеля при коротком замыкании не более +400°С.	
3.13	<b>КУВЭВнг</b> <b>КУВЭВнг-LS</b>	ТУ 16.К71-328-2002	2x2; 4x2; 7x2; 10x2; 14x2	0,5	Номинальное напряжение: 380 В.	<p><b>КУВЭВнг</b> - кабель управления с жилами парной скрутки из медных луженых проволок, с изоляцией и оболочкой из композиций на основе ПВХ пластика, в общем экране под оболочкой, не распространяющий горение.</p> <p><b>КУВЭВнг-LS</b> - кабель управления с жилами парной скрутки из медных луженых проволок, с изоляцией и оболочкой из композиций на основе ПВХ пластика, в общем экране под оболочкой, не распространяющий горение, с низким дымо- и газовыделением.</p>
	<b>КУВЭВКнг</b> <b>КУВЭВКнг-LS</b>		4x2; 7x2; 10x2; 14x2	0,5	Климатическое исполнение: ОМ, категории размещения 3 по ГОСТ 15150-69	
3.14	<b>КУВЭВКнг</b> <b>КУВЭВКнг-LS</b>	ТУ 16.К71-328-2002	4x2; 7x2; 10x2; 14x2	0,5	Диапазон температур эксплуатации: от -40°С до +50°С.	<p><b>КУВЭВКнг</b> - кабель управления с жилами парной скрутки из медных луженых проволок, с изоляцией и оболочкой из композиций на основе ПВХ пластика, в общем экране под внутренней оболочкой, броней из круглых стальных оцинкованных проволок под наружной оболочкой.</p> <p><b>КУВЭВКнг-LS</b> - кабель управления с жилами парной скрутки из медных луженых проволок, с изоляцией и оболочкой из композиций на основе ПВХ пластика, в общем экране под внутренней оболочкой, броней из круглых стальных оцинкованных проволок под наружной оболочкой, с низким дымо- и газовыделением.</p>
	<b>КУВЭВКнг</b> <b>КУВЭВКнг-LS</b>		4x2; 7x2; 10x2; 14x2	0,5	Допустимая температура нагрева жил при эксплуатации: - в нормальном режиме не более +70°С;	
3.15	<b>КУПВ</b> <b>КУПВ-Пн</b> <b>КУПВ-П</b> <b>КУПВ-Пм</b>	ГОСТ 18404.3-73	7; 14; 19; 24; 27; 37; 52; 61; 91; 108	0,35; 0,50	Номинальное напряжение 250 В.	<p><b>КУПВ</b> - кабель с полиэтиленовой изоляцией в поливинилхлоридной оболочке с неэкранированными жилами, со всеми экранированными жилами;</p> <p><b>КУПВ-Пн</b> - тот же, в панцирной оплетке из стальных нержавеющей проволоки;</p> <p><b>КУПВ-П</b> - кабель с полиэтиленовой изоляцией в поливинилхлоридной оболочке с неэкранированными жилами, со всеми экранированными жилами в панцирной оплетке из стальных оцинкованных проволок;</p> <p><b>КУПВ-Пм</b> - тот же, в панцирной оплетке из медных луженых проволок.</p> <p>Обозначение экрана изолированных жил должно состоять из следующих букв: (Э) — в виде оплетки, (ЭФ) — в виде обмотки с перекрытием фольгированной пленкой.</p>
	<b>КУПВ</b> <b>КУПВ-Пн</b> <b>КУПВ-П</b> <b>КУПВ-Пм</b>		7э; 14э; 19э; 24э; 27э; 37э; 52э		Климатическое исполнение: УХЛ, по ГОСТ 15150-69	
	<b>КУПВ</b> <b>КУПВ-Пн</b> <b>КУПВ-П</b> <b>КУПВ-Пм</b>		7э; 14э; 19э; 24э; 27э; 37э; 52э		Диапазон температур эксплуатации: от -50°С до +70°С.	
3.16	<b>КУПЭВ</b> <b>КУПЭВ-П</b> <b>КУПЭВ-Пн</b>	ТУ 16-705.096-79	2x2; 4x2; 7x2; 10x2; 14x2; 19x2; 27x2; 37x2; 52x2	0,35; 0,5	Номинальное напряжение: 250 В.	<p><b>КУПЭВ</b> - кабель управления с изоляцией из полиэтилена в общем экране, в оболочке из ПВХ пластика;</p> <p><b>КУПЭВ-П</b> - кабель управления с изоляцией из полиэтилена в общем экране, в оболочке из ПВХ пластика, в панцирной оплетке из стальных оцинкованных проволок;</p> <p><b>КУПЭВ-Пн</b> - кабель управления с изоляцией из полиэтилена в общем экране, в оболочке из ПВХ пластика, в панцирной оплетке из стальных нержавеющей проволоки;</p>
	<b>КУПЭВ</b> <b>КУПЭВ-П</b> <b>КУПЭВ-Пн</b>		2x2; 4x2; 7x2; 10x2; 14x2; 19x2; 27x2; 37x2; 52x2		Климатическое исполнение: УХЛ по ГОСТ 15150-69	
	<b>КУПЭВ</b> <b>КУПЭВ-П</b> <b>КУПЭВ-Пн</b>				Диапазон температур эксплуатации: от -50°С до +70°С.	





## 3. КАБЕЛИ УПРАВЛЕНИЯ

№	Марка изделия	Нормативная документация	Число жил	Номинальное сечение жил, мм <sup>2</sup>	Указания по эксплуатации	Конструкция
3.17	КУПЭВнг(А) КУПЭВнг(А)-ХЛ КУПЭВнг(А)-LS КУПЭВнг(А)-LS-ХЛ КУПЭВнг(А)-FRLS	ТУ 16.К13-040-2012	<p><b>Число жил</b> 3; 4; 7; 8; 9; 10; 12; 14; 19; 24; 27; 30; 37; 52; 61</p> <p><b>Число пар</b> 2; 4; 7; 8; 9; 10; 12; 14; 19; 24; 27; 30; 37; 52</p>	0,35; 0,50; 0,75; 1,0	<p>Номинальное напряжение: 250 В.</p> <p>Климатическое исполнение: В и ХЛ, категории размещения 2 - 5 по ГОСТ 15150-69</p>	<p><b>КУПЭВнг(А)</b> — кабель управления общей или парной скрутки гибких жил с изоляцией из полиэтилена, в общем экране из медных проволок, с оболочкой из ПВХ пластика пониженной горючести.</p> <p><b>КУПЭВнг(А)-ХЛ</b> — кабель управления общей или парной скрутки гибких жил с изоляцией из полиэтилена, в общем экране из медных проволок, с оболочкой из ПВХ пластика пониженной горючести, холодостойкий.</p> <p><b>КУПЭВнг(А)-LS</b> — кабель управления общей или парной скрутки гибких жил с изоляцией из полиэтилена, в общем экране из медных проволок, с оболочкой из ПВХ пластика пониженной пожарной опасности.</p> <p><b>КУПЭВнг(А)-LS-ХЛ</b> — кабель управления общей или парной скрутки гибких жил с изоляцией из полиэтилена, в общем экране из медных проволок, с оболочкой из ПВХ пластика пониженной пожарной опасности, холодостойкий.</p> <p><b>КУПЭВнг(А)-FRLS</b> — кабель управления общей или парной скрутки жил с изоляцией из полимерных композиций, огнестойкий, в общем экране из медных проволок, с оболочкой из ПВХ пластика пониженной пожарной опасности.</p>
			<p><b>Число жил</b> 3; 4; 7; 8; 9; 10; 12; 14; 19; 24; 27; 30; 37</p> <p><b>Число пар</b> 2; 4; 7; 8; 9; 10; 12; 14; 19; 24; 27; 30; 37</p>	1,5; 2,5	<p>Диапазон температур эксплуатации: от -50°С до +50°С.</p> <p>Допустимая температура нагрева жил при эксплуатации: - в нормальном режиме не более +70°С;</p>	
3.18	КУПсЭПнг(А)-HF КУПсЭПнг(А)-HF-ХЛ КУПсЭПнг(А)-FRHF	ТУ 16.К13-040-2012	<p><b>Число жил</b> 3; 4; 7; 8; 9; 10; 12; 14; 19; 24; 27; 30; 37; 52; 61</p> <p><b>Число пар</b> 2; 4; 7; 8; 9; 10; 12; 14; 19; 24; 27; 30; 37; 52</p>	0,35; 0,50; 0,75; 1,0	<p>Номинальное напряжение: 250 В.</p> <p>Климатическое исполнение: В и ХЛ, категории размещения 2 - 5 по ГОСТ 15150-69</p>	<p><b>КУПсЭПнг(А)-HF</b> — кабель управления общей или парной скрутки гибких жил с изоляцией из самозатухающего полиэтилена, в общем экране из медных проволок, с оболочкой из полимерных композиций, безгалогенный.</p> <p><b>КУПсЭПнг(А)-HF-ХЛ</b> — кабель управления общей или парной скрутки гибких жил с изоляцией из самозатухающего полиэтилена, в общем экране из медных проволок, с оболочкой из полимерных композиций, безгалогенный, холодостойкий.</p> <p><b>КУПсЭПнг(А)-FRHF</b> — кабель управления общей или парной скрутки гибких жил с изоляцией из полимерных самозатухающих композиций, в общем экране из медных проволок, с оболочкой из полимерных композиций, безгалогенный, огнестойкий.</p>
			<p><b>Число жил</b> 3; 4; 7; 8; 9; 10; 12; 14; 19; 24; 27; 30; 37</p> <p><b>Число пар</b> 2; 4; 7; 8; 9; 10; 12; 14; 19; 24; 27; 30; 37</p>	1,5; 2,5	<p>Диапазон температур эксплуатации: от -50°С до +50°С.</p> <p>от -60°С до +50°С в исполнении ХЛ.</p>	
3.19	КУПсЭВнг(А)-LS КУПсЭВнг(А)-FRLS	ТУ 16.К71-422-2011	2; 4; 7; 10; 14; 19; 27; 37; 52	0,35; 0,50; 0,75; 1,0	<p>Номинальное напряжение: 250 В.</p> <p>Климатическое исполнение: УХЛ и Т, категории размещения 5 по ГОСТ 15150-69</p>	<p><b>КУПсЭВнг(А)-LS</b> — кабель управления парной скрутки гибких жил с изоляцией из полимерной композиции, не содержащей галогенов, в общем экране из медных проволок, с оболочкой из ПВХ пластика пониженной пожарной опасности.</p> <p><b>КУПсЭВнг(А)-FRLS</b> — кабель управления парной скрутки с термическим барьером из слюдосодержащей ленты, с изоляцией из полимерной композиции, не содержащей галогенов, с общим экраном из медных проволок, с оболочкой из ПВХ пластика пониженной пожарной опасности.</p>
					<p>Диапазон температур эксплуатации: от -50°С до +50°С.</p>	
3.20	КУСГЭнг(В)-HF-LOCA	ТУ 16.К71-323-2002	3; 4; 7; 14; 27; 37	1,5	<p>Номинальное напряжение: 400 В.</p> <p>Климатическое исполнение: УХЛ и Т, категории размещения 4 по ГОСТ 15150-69</p> <p>Диапазон температур эксплуатации: от -40°С до +70°С.</p>	<p><b>КУСГЭнг(В)-HF</b> — кабель управления специальный, гибкий, с экранированными жилами, не распространяющий горение, без содержания галогенов.</p> <p>Абревиатура «<b>LOCA</b>» обозначает, что кабели устойчивы к воздействию режима «большой течи».</p>
3.21	КГПЭПнг(А)-HF КГПЭПнг(А)-FRHF	ТУ 16.К71-338-2004	1; 2; 3; 4; 7; 10; 12; 14; 19; 24; 27; 30; 37; 52	0,35; 0,5; 0,75; 1,0; 1,5; 2,5	<p>Номинальное напряжение: 380, 1000 В.</p> <p>Климатическое исполнение: УХЛ и Т, категории размещения 5 по ГОСТ 15150-69</p>	<p><b>КГПЭПнг(А)-HF</b> — кабель с медными многопроволочными жилами, изоляцией и наружной оболочкой из полимерных композиций, не содержащих галогенов, парной скрутки жил, сердечником общей или пучковой скрутки, в общем экране в виде обмотки из алюминиевой фольги или фольгированного композиционного гибкого материала под оболочкой.</p> <p><b>КГПЭПнг(А)-FRHF</b> — тот же, с термическим барьером из слюдосодержащей ленты по медной жиле.</p>
					<p>Диапазон температур эксплуатации: от -50°С до +50°С.</p>	
3.22	КПЭПнг(А)-HF КПЭПнг(А)-FRHF	ТУ 16.К71-338-2004	<p><b>Число пар</b> 1x2; 2x2; 4x2; 6x2; 8x2; 10x2; 12x2; 14x2; 16x2; 20x2; 24x2; 30x2; 40x2; 50x2; 60x2; 80x2; 100x2</p>	0,5; 0,6; 0,8; 1,13; 1,38	<p>Номинальное напряжение: 250 В.</p> <p>Климатическое исполнение: УХЛ и Т, категории размещения 5 по ГОСТ 15150-69</p>	<p><b>КПЭПнг(А)-HF</b> — кабель с медными однопроволочными жилами, с изоляцией и наружной оболочкой из полимерных композиций, не содержащих галогенов, с парной скрутки жил, с сердечником общей или пучковой скрутки, в общем экране в виде обмотки из алюминиевой фольги или фольгированного композиционного гибкого материала под оболочкой.</p> <p><b>КПЭПнг(А)-FRHF</b> — тот же, с термическим барьером из слюдосодержащей ленты по медной жиле.</p>
					<p>Диапазон температур эксплуатации: от -50°С до +50°С.</p>	



## 3. КАБЕЛИ УПРАВЛЕНИЯ

№	Марка изделия	Нормативная документация	Число жил	Номинальное сечение жил, мм <sup>2</sup>	Указания по эксплуатации	Конструкция
3.23	КУГППнг(A)-HF КУГППЭнг(A)-HF КУГППЭПнг(A)-HF КУГППЭПнг(A)-HF КУГЭППнг(A)-HF КУГЭППЭнг(A)-HF КУГЭППЭПнг(A)-HF	ТУ 16.К71-338-2004	1; 2; 3; 4; 7; 10; 12; 14; 19; 24; 27; 30; 37; 52  1x2; 2x2; 4x2; 6x2; 8x2; 10x2; 14x2; 16x2; 20x2; 24x2; 30x2; 37x2; 52x2	0,35; 0,5; 0,75; 1,0; 1,5; 2,5	Номинальное напряжение: 380, 1000 В.  Климатическое исполнение: УХЛ и Т, категории размещения 5 по ГОСТ 15150-69  Диапазон температур эксплуата- ции: от -50°C до +50°C.	<p><b>КУГППнг(A)-HF</b> — жилы медные многопроволочные, изоляция и наружная оболочка из полимерных композиций, не содержащих галогенов, общая или парная скрутка изолированных жил.</p> <p><b>КУГППЭнг(A)-HF</b> — то же, что и КУГППнг(A)-HF, общий экран в виде оплетки из медной луженой проволоки по оболочке.</p> <p><b>КУГППЭПнг(A)-HF</b> — то же, что и КУГППЭнг(A)-HF, с защитной оболочкой из полимерной композиции, не содержащей галогенов, поверх общего экрана.</p> <p><b>КУГЭППнг(A)-HF</b> — то же, что и КУГППнг(A)-HF, общий экран в виде оплетки из медной проволоки под оболочкой.</p> <p><b>КУГЭППЭнг(A)-HF</b> — то же, что и КУГППнг(A)-HF, экран из медной луженой проволоки по изолированной жиле или паре изолированных жил.</p> <p><b>КУГЭППЭПнг(A)-HF</b> — то же, что и КУГЭППнг(A)-HF, с общим экраном в виде оплетки из медной луженой проволоки по оболочке.</p> <p><b>КУГЭППЭПнг(A)-HF</b> — то же, что и КУГЭППЭнг(A)-HF, с защитной оболочкой из полимерной композиции, не содержащей галогенов, поверх общего экрана.</p>
3.24	КУГППнг(A)-FRHF КУГППЭнг(A)-FRHF КУГППЭПнг(A)-FRHF КУГЭППнг(A)-FRHF КУГЭППЭнг(A)-FRHF КУГЭППЭПнг(A)-FRHF	ТУ 16.К71-338-2004	1; 2; 3; 4; 7; 10; 12; 14; 19; 24; 27; 30; 37; 52  1x2; 2x2; 4x2; 6x2; 8x2; 10x2; 14x2; 16x2; 20x2; 24x2; 30x2; 37x2; 52x2	0,35; 0,5; 0,75; 1,0; 1,5; 2,5	Номинальное напряжение: 380, 1000 В.  Климатическое исполнение: УХЛ и Т, категории размещения 5 по ГОСТ 15150-69  Диапазон температур эксплуата- ции: от -50°C до +50°C.	<p><b>КУГППнг(A)-FRHF</b> — жилы медные многопроволочные, с термическим барьером из слюдосодержащей ленты по медной жиле, изоляция и наружная оболочка из полимерных композиций, не содержащих галогенов, общая или парная скрутка изолированных жил.</p> <p><b>КУГППЭнг(A)-FRHF</b> — то же, что и КУГППнг(A)-FRHF, общий экран в виде оплетки из медной луженой проволоки по оболочке.</p> <p><b>КУГППЭПнг(A)-FRHF</b> — то же, что и КУГППЭнг(A)-FRHF, с защитной оболочкой из полимерной композиции, не содержащей галогенов, поверх общего экрана.</p> <p><b>КУГЭППнг(A)-FRHF</b> — то же, что и КУГППнг(A)-FRHF, общий экран в виде оплетки из медной проволоки под оболочкой.</p> <p><b>КУГЭППЭнг(A)-FRHF</b> — то же, что и КУГППнг(A)-FRHF, экран из медной луженой проволоки по изолированной жиле или паре изолированных жил.</p> <p><b>КУГЭППЭПнг(A)-FRHF</b> — то же, что и КУГЭППнг(A)-FRHF, с общим экраном в виде оплетки из медной луженой проволоки по оболочке.</p> <p><b>КУГЭППЭПнг(A)-FRHF</b> — то же, что и КУГЭППЭнг(A)-FRHF, с защитной оболочкой из полимерной композиции, не содержащей галогенов, поверх общего экрана.</p>
3.25	КПВ КПВ-П КПВ-Пн КПВ-Пм КПВБ	ТУ 16-505.289-77	24; 37; 52          37э	1,0; 1,5; 2,5          1,0	Номинальное напряжение 250 В.  Климатическое исполнение: УХЛ по ГОСТ 15150-69  Диапазон температур эксплуата- ции: от -50°C до +70°C.	<p><b>КПВ</b> — кабель с однопроволочными медными жилами с полиэтиленовой изоляцией в ПВХ оболочке.</p> <p><b>КПВ-П</b> — тот же, в панцирной оплетке из стальных оцинкованных проволок.</p> <p><b>КПВ-Пн</b> — то же, в панцирной оплетке из стальных нержавеющих проволок.</p> <p><b>КПВ-Пм</b> — то же, в панцирной оплетке из медных луженых проволок.</p> <p><b>КПВБ</b> — кабель с однопроволочными медными жилами с полиэтиленовой изоляцией, бронированный, в ПВХ оболочке.</p> <p><b>Примечание:</b> для организаций и ведомств, имеющих право на заказы изделий с отличительными индексами, кабели поставляются с отличительным индексом «О».</p>



## 4. КАБЕЛИ И ПРОВОДА МОНТАЖНЫЕ

№	Марка изделия	Нормативная документация	Число жил	Номинальное сечение жил, мм <sup>2</sup>	Указания по эксплуатации	Конструкция
4.1	<b>КМВ</b>	ТУ 16-505.444-83	10; 12; 14 (5 класс жилы)	0,5	Номинальное напряжение: 380 В. Климатическое исполнение: В по ГОСТ 15150-69 Диапазон температур эксплуатации: от -50°C до +70°C.	<b>КМВ</b> — кабель монтажный многожильный, с медно-лужеными жилами, с ПВХ изоляцией и оболочкой.  <b>По заказам организаций и ведомств, имеющих право на заказ изделий с отличительным индексом «О», поставляются провода КМВ-О.</b>
			2; 3; 5; 7 (5 класс жилы)	0,75		
4.2	<b>КСТППнг(А)-HF-LOCA КСТППнг(А)-FRHF-LOCA КСТПЭнг(А)-HF-LOCA КСТПЭнг(А)-FRHF-LOCA</b>	ТУ 3580-388-00217053-2008	2; 3; 4; 5; 7; 10; 12; 14; 19; 24; 27; 30; 37; 52	0,35; 0,5; 0,75; 1,0; 1,5	Номинальное напряжение: 500 В. Климатическое исполнение: В, категории размещения 1 и 5 по ГОСТ 15150-69. Диапазон температур эксплуатации: от -50°C до +150°C.	<b>КСТППнг(А)-HF-LOCA</b> — кабель с медными лужеными жилами, с обмоткой из стекловолокна по жилам, с изоляцией и оболочкой из сшитых полимерных композиций, не содержащих галогенов, с обмоткой из слюдосодержащей ленты поверх скрученных изолированных жил. <b>КСТППнг(А)-FRHF-LOCA</b> — то же, с термическим барьером в виде обмотки из слюдосодержащих лент по жилам вместо обмотки из стекловолокна, огнестойкий. <b>КСТПЭнг(А)-HF-LOCA</b> — кабель с медными лужеными жилами, с обмоткой из стекловолокна по жилам, с изоляцией и оболочкой из сшитых полимерных композиций, не содержащих галогенов, с обмоткой из слюдосодержащей ленты поверх скрученных изолированных жил, с общим экраном в виде оплетки из медных луженых проволок под оболочкой. <b>КСТПЭнг(А)-FRHF-LOCA</b> — то же, с термическим барьером в виде обмотки из слюдосодержащих лент вместо обмотки из стекловолокна, огнестойкий. Аббревиатура «-LOCA» обозначает, что кабели устойчивы к воздействию режима «большой течи».
			2; 3; 4; 5; 7; 10; 12; 14; 19; 24; 27; 30; 37	2,5		
			4; 7; 10	4,0; 6,0		
4.3	<b>МГДПО МГДПЭО</b>	ТУ 16-505.871-76	2	0,12; 0,2	Номинальное напряжение: 100 В. Климатическое исполнение: В по ГОСТ 20.39.404-81.	<b>МГДПО</b> — провод монтажный гибкий двухжильный с многопроволочной медной луженой жилой, с изоляцией из радиационно сшитого полиэтилена. <b>МГДПЭО</b> — то же, экранированный, экран в виде оплетки из медных луженых проволок.
4.4	<b>МДПО МДПЭО</b>	ТУ 16-505.871-76	2	0,2	Диапазон температур эксплуатации: от -55°C до +85°C.	<b>МДПО</b> — провод монтажный двухжильный с однопроволочной медной луженой жилой, с изоляцией из радиационно сшитого полиэтилена. <b>МДПЭО</b> — то же, экранированный, экран в виде оплетки из медных луженых проволок.
4.5	<b>МГШВ МГШВ-1</b>	ТУ 16-505.437-82	1	0,12; 0,14	Номинальное напряжение: 380, 100 В. Климатическое исполнение: В по ГОСТ 15150-69.	<b>МГШВ</b> — провод с медно-лужеными жилами, с комбинированной волокнистой и ПВХ изоляцией, гибкий. <b>МГШВ-1</b> — провод с медно-лужеными жилами, с комбинированной пленочной и ПВХ изоляцией, гибкий.
				0,20; 0,35; 0,50; 0,75; 1,00; 1,50		
4.6	<b>МГШВЭ МГШВЭ-1</b>	ТУ 16-505.437-82	1	0,12; 0,14	Диапазон температур эксплуатации: от -50°C до +70°C.	<b>МГШВЭ</b> — провод с медно-лужеными жилами, с комбинированной волокнистой и ПВХ изоляцией, гибкий, экранированный, экран в виде оплетки из медных луженых проволок. <b>МГШВЭ-1</b> — провод с медно-лужеными жилами, с комбинированной пленочной и ПВХ изоляцией, гибкий, экранированный, экран в виде оплетки из медных луженых проволок.
				0,20; 0,35; 0,50; 0,75		
4.7	<b>МГШВЭВ МГШВЭВ-1</b>	ТУ 16-505.437-82	1	0,12; 0,14	Диапазон температур эксплуатации: от -50°C до +70°C.	<b>МГШВЭВ</b> — провод с медно-лужеными жилами, с комбинированной волокнистой и ПВХ изоляцией, гибкий, экранированный, экран в виде оплетки из медных луженых проволок, ПВХ оболочке. <b>МГШВЭВ-1</b> — провод с медно-лужеными жилами, с комбинированной пленочной и ПВХ изоляцией, гибкий, экранированный, экран в виде оплетки из медных луженых проволок, в ПВХ оболочке.
				0,35		
4.8	<b>МКШ МКШМ МКЭШ</b>	ГОСТ 10348-80	2; 3; 5; 7; 10; 14	0,35; 0,5; 0,75	Номинальное напряжение: 500 В. Климатическое исполнение: УХЛ И Т, категории размещения 2-5 по ГОСТ 15150-69. Диапазон температур эксплуатации: от -50°C до +70°C.	<b>МКШ</b> — кабель с медными гибкими лужеными токопроводящими жилами, с изоляцией и оболочкой из поливинилхлоридного пластиката. <b>МКШМ</b> — кабель с медными гибкими токопроводящими жилами, с изоляцией и оболочкой из поливинилхлоридного пластиката. <b>МКЭШ</b> — кабель с медными гибкими лужеными токопроводящими жилами, с изоляцией и оболочкой из поливинилхлоридного пластиката, с экраном из медной проволоки.  Для кабелей марок <b>МКШ</b> и <b>МКЭШ</b> , предназначенных для эксплуатации в районах с тропическим климатом, к марке добавляют через дефис индекс «Т».
4.9	<b>МКШВ МКШВМ МКЭШВ МКЭШВМ</b>	ТУ 16.К13-027-2001	Неэкранированные 1х2; 2х2; 4х2; 5х2; 7х2; 10х2; 12х2; 14х2; 19х2; 20х2 Экранированные 2х2; 4х2; 5х2; 7х2; 10х2; 14х2	0,5; 0,75; 1,0; 1,2; 1,5	Номинальное напряжение: 500 В. Климатическое исполнение: В, категории размещения 2-5 по ГОСТ 15150-69. Диапазон температур эксплуатации: от -50°C до +50°C.	<b>МКШВ</b> - кабель монтажный с медными лужеными жилами, с изоляцией из ПВХ пластиката, парной или общей скрутки, в защитном шланге из ПВХ пластиката. <b>МКШВМ</b> - кабель монтажный с медными жилами, с изоляцией из ПВХ пластиката, парной или общей скрутки, в защитном шланге из ПВХ пластиката. <b>МКЭШВ</b> - кабель монтажный с медными лужеными жилами, с изоляцией из ПВХ пластиката, парной или общей скрутки, экранированный, в защитном шланге из ПВХ пластиката. <b>МКЭШВМ</b> - кабель монтажный с медными жилами, с изоляцией из ПВХ пластиката, парной или общей скрутки, экранированный, в защитном шланге из ПВХ пластиката.



## 4. КАБЕЛИ И ПРОВОДА МОНТАЖНЫЕ

№	Марка изделия	Нормативная документация	Число жил	Номинальное сечение жил, мм <sup>2</sup>	Указания по эксплуатации	Конструкция
4.10	<b>МКШВнг(A) МКШВМнг(A) МКЭШВнг(A) МКЭШВМнг(A)</b>	ТУ 16.К13-027-2001	<u>Неэкранированные</u> 1х2; 3х2; 2х2; 4х2; 5х2; 7х2; 10х2; 12х2; 14х2; 19х2; 20х2 <u>Экранированные</u> 2х2; 4х2; 5х2; 7х2; 10х2; 14х2	0,5; 0,75; 1,0; 1,2; 1,5	Номинальное напряжение: 500 В.  Климатическое исполнение: В, категории размещения 2-5 по ГОСТ 15150-69.  Диапазон температур эксплуатации: от -50°C до +50°C.	<b>МКШВнг(A)</b> - кабель монтажный с медными лужеными жилами, с изоляцией из ПВХ пластиката, парной или общей скрутки, в защитном шланге из ПВХ пластиката не распространяющего горение. <b>МКШВМнг(A)</b> - кабель монтажный с медными жилами, с изоляцией из ПВХ пластиката, парной или общей скрутки, в защитном шланге из ПВХ пластиката не распространяющего горение. <b>МКЭШВнг(A)</b> - кабель монтажный с медными лужеными жилами, с изоляцией из ПВХ пластиката, парной или общей скрутки, экранированный, в защитном шланге из ПВХ пластиката не распространяющего горение. <b>МКЭШВМнг(A)</b> - кабель монтажный с медными жилами, с изоляцией из ПВХ пластиката, парной или общей скрутки, экранированный, в защитном шланге из ПВХ пластиката не распространяющего горение.
4.11	<b>МКШВнг(A)-HF МКШВМнг(A)-HF МКЭШВнг(A)-HF МКЭШВМнг(A)-HF</b>	ТУ 16.К13-027-2001	2; 3; 5; <u>Неэкранированные</u> 2х2; 4х2; 5х2; 7х2; 10х2 <u>Экранированные</u> 2х2; 4х2; 5х2; 7х2; 10х2	0,5; 0,75; 1,0; 1,2; 1,5	Номинальное напряжение: 500 В.  Климатическое исполнение: В, категории размещения 2-5 по ГОСТ 15150-69.  Диапазон температур эксплуатации: от -30°C до +50°C.	<b>МКШВнг(A)-HF</b> - кабель монтажный с медными лужеными жилами, парной или общей скрутки, с изоляцией и защитным шлангом из полимерных композиций не содержащих галогенов. <b>МКШВМнг(A)-HF</b> - кабель монтажный с медными жилами, парной или общей скрутки, с изоляцией и защитным шлангом из полимерных композиций не содержащих галогенов. <b>МКЭШВнг(A)-HF</b> - кабель монтажный с медными лужеными жилами, парной или общей скрутки, экранированный, с изоляцией и защитным шлангом из полимерных композиций не содержащих галогенов. <b>МКЭШВМнг(A)-HF</b> - кабель монтажный с медными жилами, парной или общей скрутки, экранированный, с изоляцией и защитным шлангом из полимерных композиций не содержащих галогенов.
4.12	<b>МКШВнг(A)-LS МКШВМнг(A)-LS МКЭШВнг(A)-LS МКЭШВМнг(A)-LS</b>	ТУ 16.К13-027-2001	<u>Неэкранированные</u> 1х2; 3х2; 2х2; 4х2; 5х2; 7х2; 8х2; 10х2; 14х2; 37х20 <u>Экранированные</u> 1х2; 2х2; 4х2; 5х2; 7х2; 10х2	0,5; 0,75; 1,0; 1,5	Номинальное напряжение: 500 В.  Климатическое исполнение: В, категории размещения 2-5 по ГОСТ 15150-69.  Диапазон температур эксплуатации: от -30°C до +50°C.	<b>МКШВнг(A)-LS</b> - кабель монтажный с медными лужеными жилами, парной или общей скрутки, с изоляцией и защитным шлангом из ПВХ композиций пониженной пожарной опасности. <b>МКШВМнг(A)-LS</b> - кабель монтажный с медными жилами, парной или общей скрутки, с изоляцией и защитным шлангом из ПВХ композиций пониженной пожарной опасности. <b>МКЭШВнг(A)-LS</b> - кабель монтажный с медными лужеными жилами, парной или общей скрутки, экранированный, с изоляцией и защитным шлангом из ПВХ композиций пониженной пожарной опасности. <b>МКЭШВМнг(A)-LS</b> - кабель монтажный с медными жилами, парной или общей скрутки, экранированный, с изоляцией и защитным шлангом из ПВХ композиций пониженной пожарной опасности.
4.13	<b>МКШВнг(A)-FRLS МКШВМнг(A)-FRLS МКЭШВнг(A)-FRLS МКЭШВМнг(A)-FRLS</b>	ТУ 16.К13-027-2001	<u>Неэкранированные</u> 1х2; 2х2; 3х2; 4х2; 5х2; 7х2; 8х2; 10х2 <u>Экранированные</u> 2х2; 4х2; 5х2; 7х2; 10х2	0,5; 0,75; 1,0; 1,5	Номинальное напряжение: 500 В.  Климатическое исполнение: В, категории размещения 2-5 по ГОСТ 15150-69.  Диапазон температур эксплуатации: от -50°C до +50°C.	<b>МКШВнг(A)-FRLS</b> - кабель монтажный с медными лужеными жилами, парной или общей скрутки, с изоляцией и защитным шлангом из ПВХ композиций пониженной пожарной опасности, огнестойкий. <b>МКШВМнг(A)-FRLS</b> - кабель монтажный с медными жилами, парной или общей скрутки, с изоляцией и защитным шлангом из ПВХ композиций пониженной пожарной опасности, огнестойкий. <b>МКЭШВнг(A)-FRLS</b> - кабель монтажный с медными лужеными жилами, парной или общей скрутки, экранированный, с изоляцией и защитным шлангом из ПВХ композиций пониженной пожарной опасности, огнестойкий. <b>МКЭШВМнг(A)-FRLS</b> - кабель монтажный с медными жилами, парной или общей скрутки, экранированный, с изоляцией и защитным шлангом из ПВХ композиций пониженной пожарной опасности, огнестойкий.
4.14	<b>МКШВнг(A)-FRHF МКШВМнг(A)-FRHF МКЭШВнг(A)-FRHF МКЭШВМнг(A)-FRHF</b>	ТУ 16.К13-027-2001	<u>Неэкранированные</u> 2х2; 4х2; 5х2; 7х2; 10х2 <u>Экранированные</u> 2х2; 4х2; 5х2; 7х2; 10х2	0,5; 0,75; 1,0; 1,2; 1,5	Номинальное напряжение: 500 В.  Климатическое исполнение: В, категории размещения 2-5 по ГОСТ 15150-69.  Диапазон температур эксплуатации: от -50°C до +50°C.	<b>МКШВнг(A)-FRHF</b> - кабель монтажный с медными лужеными жилами, парной скрутки, с изоляцией и защитным шлангом из полимерных композиций, не содержащих галогенов. <b>МКШВМнг(A)-FRHF</b> - кабель монтажный с медными жилами, парной скрутки, с изоляцией и защитным шлангом из полимерных композиций, не содержащих галогенов. <b>МКЭШВнг(A)-FRHF</b> - кабель монтажный с медными лужеными жилами, парной скрутки, экранированный, с изоляцией и защитным шлангом из полимерных композиций, не содержащих галогенов. <b>МКЭШВМнг(A)-FRHF</b> - кабель монтажный с медными жилами, парной скрутки, экранированный, с изоляцией и защитным шлангом из полимерных композиций, не содержащих галогенов.
4.15	<b>МКЭКШВ МКЭКШВМ</b>	ТУ 16.К13-023-2001	<u>Неэкранированные</u> 1х2; 2х2; 4х2; 5х2; 7х2; 10х2; 12х2; 14х2; 16х2 <u>Экранированные</u> 2х2; 4х2; 5х2; 7х2; 10х2	0,5; 0,75; 1,0; 1,2; 1,5	Номинальное напряжение: 500 В.  Климатическое исполнение: В, категории размещения 2-5 по ГОСТ 15150-69.  Диапазон температур эксплуатации: от -50°C до +50°C.	<b>МКЭКШВ</b> — кабель монтажный с медными лужеными жилами, с изоляцией из ПВХ пластиката, парной или общей скрутки, экранированный, с броней из стальных оцинкованных проволок, в защитном шланге из ПВХ пластиката. <b>МКЭКШВМ</b> — кабель монтажный с медными жилами, с изоляцией из ПВХ пластиката, парной или общей скрутки, экранированный, с броней из стальных оцинкованных проволок, в защитном шланге из ПВХ пластиката.





## 4. КАБЕЛИ И ПРОВОДА МОНТАЖНЫЕ

№	Марка изделия	Нормативная документация	Число жил	Номинальное сечение жил, мм <sup>2</sup>	Указания по эксплуатации	Конструкция
4.16	<b>МКЭКШвнг(А)</b> <b>МКЭКШвМнг(А)</b>	ТУ 16.К13-023-2001	Неэкранированные 1х2; 2х2; 4х2; 5х2; 7х2; 10х2; 12х2; 14х2; 16х2 Экранированные 2х2; 4х2; 5х2; 7х2; 10х2	0,5; 0,75; 1,0; 1,2; 1,5; 2,5	Номинальное напряжение: 500 В.  Климатическое исполнение: В, категории размещения 2-5 по ГОСТ 15150-69.  Диапазон температур эксплуатации: от -50°С до +50°С.	<b>МКЭКШвнг(А)</b> — кабель монтажный с медными лужеными жилами, с изоляцией из ПВХ пластиката, парной или общей скрутки, экранированный, с броней из стальных оцинкованных проволок, в защитном шланге из ПВХ пластиката, не распространяющего горение.  <b>МКЭКШвМнг(А)</b> — кабель монтажный с медными жилами, с изоляцией из ПВХ пластиката, парной или общей скрутки, экранированный, с броней из стальных оцинкованных проволок, в защитном шланге из ПВХ пластиката, не распространяющего горение.
4.17	<b>МКЭКШвнг(А)-HF</b> <b>МКЭКШвМнг(А)-HF</b>	ТУ 16.К13-023-2001	Неэкранированные 1х2; 2х2; 4х2; 5х2; 7х2; 10х2 Экранированные 2х2; 4х2; 5х2; 7х2; 10х2	0,5; 0,75; 1,0; 1,2; 1,5	Номинальное напряжение: 500 В.  Климатическое исполнение: В, категории размещения 2-5 по ГОСТ 15150-69.  Диапазон температур эксплуатации: от -30°С до +50°С.	<b>МКЭКШвнг(А)-HF</b> — кабель монтажный с медными лужеными жилами, с изоляцией из ПВХ пластиката, парной или общей скрутки, экранированный, с броней из стальных оцинкованных проволок, с изоляцией, внутренней оболочкой и защитным шлангом из полимерных композиций, не содержащих галогенов.  <b>МКЭКШвМнг(А)-HF</b> — кабель монтажный с медными жилами, с изоляцией из ПВХ пластиката, парной или общей скрутки, экранированный, с броней из стальных оцинкованных проволок, с изоляцией, внутренней оболочкой и защитным шлангом из полимерных композиций, не содержащих галогенов.
4.18	<b>МКЭКШвнг(А)-LS</b> <b>МКЭКШвМнг(А)-LS</b>	ТУ 16.К13-023-2001	Неэкранированные 1х2; 2х2; 4х2; 5х2; 7х2; 10х2 Экранированные 2х2; 4х2; 5х2; 7х2; 10х2	0,5; 0,75; 1,0; 1,2; 1,5	Номинальное напряжение: 500 В.  Климатическое исполнение: В, категории размещения 2-5 по ГОСТ 15150-69.  Диапазон температур эксплуатации: от -30°С до +50°С.	<b>МКЭКШвнг(А)-LS</b> — кабель монтажный с медными лужеными жилами, с изоляцией из ПВХ пластиката, парной или общей скрутки, экранированный, с броней из стальных оцинкованных проволок, с изоляцией, внутренней оболочкой и защитным шлангом из ПВХ композиций пониженной пожарной опасности.  <b>МКЭКШвМнг(А)-LS</b> — кабель монтажный с медными жилами, с изоляцией из ПВХ пластиката, парной или общей скрутки, экранированный, с броней из стальных оцинкованных проволок, с изоляцией, внутренней оболочкой и защитным шлангом из ПВХ композиций пониженной пожарной опасности.
4.19	<b>МКЭКШвнг(А)-FRLS</b> <b>МКЭКШвМнг(А)-FRLS</b>	ТУ 16.К13-023-2001	Неэкранированные 1х2; 2х2; 4х2; 5х2; 7х2; 10х2 Экранированные 2х2; 4х2; 5х2; 7х2; 10х2	0,5; 0,75; 1,0; 1,2; 1,5	Номинальное напряжение: 500 В.  Климатическое исполнение: В, категории размещения 2-5 по ГОСТ 15150-69.  Диапазон температур эксплуатации: от -50°С до +50°С.	<b>МКЭКШвнг(А)-FRLS</b> — кабель монтажный с медными лужеными жилами, с изоляцией из ПВХ пластиката, парной или общей скрутки, экранированный, с броней из стальных оцинкованных проволок, с изоляцией, внутренней оболочкой и защитным шлангом из ПВХ пластиката пониженной пожароопасности, огнестойкий.  <b>МКЭКШвМнг(А)-FRLS</b> — кабель монтажный с медными жилами, с изоляцией из ПВХ пластиката, парной или общей скрутки, экранированный, с броней из стальных оцинкованных проволок, с изоляцией, внутренней оболочкой и защитным шлангом из ПВХ пластиката пониженной пожароопасности, огнестойкий.
4.20	<b>МККШв</b> <b>МККШвМ</b>	ТУ 16.К13-023-2001	Неэкранированные 2х2; 4х2; 5х2; 7х2; 10х2 Экранированные 2х2; 4х2; 5х2; 7х2; 10х2	0,5; 0,75; 1,0; 1,2; 1,5	Номинальное напряжение: 500 В.  Климатическое исполнение: В, категории размещения 2-5 по ГОСТ 15150-69.  Диапазон температур эксплуатации: от -50°С до +50°С.	<b>МККШв</b> — кабель монтажный гибкий, с медными лужеными жилами, парной или общей скрутки, с броней из стальных оцинкованных проволок, с изоляцией и в защитном шланге из ПВХ пластиката.  <b>МККШвМ</b> — кабель монтажный гибкий, с медными жилами, парной или общей скрутки, с броней из стальных оцинкованных проволок, с изоляцией и в защитном шланге из ПВХ пластиката.
4.21	<b>МККШвнг(А)</b> <b>МККШвМнг(А)</b>	ТУ 16.К13-023-2001	Неэкранированные 2х2; 4х2; 5х2; 7х2; 10х2 Экранированные 2х2; 4х2; 5х2; 7х2; 10х2	0,5; 0,75; 1,0; 1,2; 1,5	Номинальное напряжение: 500 В.  Климатическое исполнение: В, категории размещения 2-5 по ГОСТ 15150-69.  Диапазон температур эксплуатации: от -50°С до +50°С.	<b>МККШвнг(А)</b> — кабель монтажный гибкий, с медными лужеными жилами, парной или общей скрутки, с броней из стальных оцинкованных проволок, с изоляцией и в защитном шланге из ПВХ пластиката не распространяющего горение.  <b>МККШвМнг(А)</b> — кабель монтажный гибкий, с медными жилами, парной или общей скрутки, с броней из стальных оцинкованных проволок, с изоляцией и в защитном шланге из ПВХ пластиката не распространяющего горение.
4.22	<b>МККШвнг(А)-HF</b> <b>МККШвМнг(А)-HF</b>	ТУ 16.К13-023-2001	Неэкранированные 2х2; 4х2; 5х2; 7х2; 10х2 Экранированные 2х2; 4х2; 5х2; 7х2; 10х2	0,5; 0,75; 1,0; 1,2; 1,5	Номинальное напряжение: 500 В.  Климатическое исполнение: В, категории размещения 2-5 по ГОСТ 15150-69.  Диапазон температур эксплуатации: от -30°С до +50°С.	<b>МККШвнг(А)-HF</b> — кабель монтажный гибкий, с медными лужеными жилами, парной или общей скрутки, с броней из стальных оцинкованных проволок, с изоляцией, внутренней оболочкой и защитным шлангом из полимерных композиций не содержащих галогенов.  <b>МККШвМнг(А)-HF</b> — кабель монтажный гибкий, с медными жилами, парной или общей скрутки, с броней из стальных оцинкованных проволок, с изоляцией, внутренней оболочкой и защитным шлангом из полимерных композиций не содержащих галогенов.



## 4. КАБЕЛИ И ПРОВОДА МОНТАЖНЫЕ

№	Марка изделия	Нормативная документация	Число жил	Номинальное сечение жил, мм <sup>2</sup>	Указания по эксплуатации	Конструкция
4.23	<b>МККШвнг(А)-LS</b> <b>МККШвМнг(А)-LS</b>	ТУ 16.К13-023-2001	Неэкранированные 2х2; 4х2; 5х2; 7х2; 10х2 Экранированные 2х2; 4х2; 5х2; 7х2; 10х2	0,5; 0,75; 1,0; 1,2; 1,5	Номинальное напряжение: 500 В. Климатическое исполнение: В, категории размещения 2-5 по ГОСТ 15150-69. Диапазон температур эксплуатации: от -30°C до +50°C.	<b>МККШвнг(А)-LS</b> – кабель монтажный гибкий, с медными лужеными жилами, парной или общей скрутки, с броней из стальных оцинкованных проволок, с изоляцией, внутренней оболочкой и защитным шлангом из ПВХ композиций пониженной пожарной опасности. <b>МККШвМнг(А)-LS</b> – кабель монтажный гибкий, с медными лужеными жилами, парной или общей скрутки, с броней из стальных оцинкованных проволок, с изоляцией, внутренней оболочкой и защитным шлангом из ПВХ композиций пониженной пожарной опасности.
4.24	<b>МККШвнг(А)-FRLS</b> <b>МККШвМнг(А)-FRLS</b>	ТУ 16.К13-023-2001	Неэкранированные 2х2; 4х2; 5х2; 7х2; 10х2 Экранированные 2х2; 4х2; 5х2; 7х2; 10х2	0,5; 0,75; 1,0; 1,2; 1,5	Номинальное напряжение: 500 В. Климатическое исполнение: В, категории размещения 2-5 по ГОСТ 15150-69. Диапазон температур эксплуатации: от -50°C до +50°C.	<b>МККШвнг(А)-FRLS</b> – кабель монтажный гибкий, с медными лужеными жилами, парной или общей скрутки, с броней из стальных оцинкованных проволок, с изоляцией, внутренней оболочкой и защитным шлангом из ПВХ композиций пониженной пожарной опасности, огнестойкий. <b>МККШвМнг(А)-FRLS</b> – кабель монтажный гибкий, с медными лужеными жилами, парной или общей скрутки, с броней из стальных оцинкованных проволок, с изоляцией, внутренней оболочкой и защитным шлангом из ПВХ композиций пониженной пожарной опасности, огнестойкий.
4.25	<b>МККШвнг(А)-FRHF</b> <b>МККШвМнг(А)-FRHF</b>	ТУ 16.К13-023-2001	Неэкранированные 2х2; 4х2; 5х2; 7х2; 10х2 Экранированные 2х2; 4х2; 5х2; 7х2; 10х2	0,5; 0,75; 1,0; 1,2; 1,5	Номинальное напряжение: 500 В. Климатическое исполнение: В, категории размещения 2-5 по ГОСТ 15150-69. Диапазон температур эксплуатации: от -50°C до +50°C.	<b>МККШвнг(А)-FRHF</b> – кабель монтажный гибкий, с медными лужеными жилами, парной или общей скрутки, с броней из стальных оцинкованных проволок, с изоляцией, внутренней оболочкой и защитным шлангом из полимерных композиций, не содержащих галогенов. <b>МККШвМнг(А)-FRHF</b> – кабель монтажный гибкий, с медными лужеными жилами, парной или общей скрутки, с броней из стальных оцинкованных проволок, с изоляцией, внутренней оболочкой и защитным шлангом из полимерных композиций, не содержащих галогенов.
4.26	<b>МЛП</b> <b>МЛПЭ</b>	ТУ 16-505.554-81	1	0,20; 0,35; 0,50; 0,75; 1,0	Номинальное напряжение: 500 В. Климатическое исполнение: В по ГОСТ 20.39.404-81. Диапазон температур эксплуатации: для МЛП и МЛПЭ от -60°C до +100°C; для остальных марок от -60°C до +150°C.	<b>МЛП</b> – провод монтажный с изоляцией из лавсана и радиационно сшитого стабилизированного полиэтилена. <b>МЛПЭ</b> – то же, экранированный, экран в виде оплетки из медных луженых проволок. <b>МЛТП</b> – провод монтажный терморезистентный с изоляцией из лавсана и радиационно сшитого термостабилизированного полиэтилена. <b>МЛТПЭ</b> – то же, экранированный, экран в виде оплетки из медных луженых проволок.
4.27	<b>МЛТП</b> <b>МЛТПЭ</b>	ТУ 16-505.554-81	1	0,08; 0,12; 0,20; 0,35; 0,5; 0,75; 1,0; 1,5; 2,5; 4,0; 6,0	Номинальное напряжение: 250 В. Климатическое исполнение: В по ГОСТ 15150-69 Диапазон температур эксплуатации: от -50°C до +85°C;	<b>МЛТП</b> – провод с жилой из медных луженых проволок с полиэтиленовой изоляцией. <b>МЛПЭ</b> – провод с жилой из медных луженых проволок с полиэтиленовой изоляцией, экранированный (экран в виде оплетки из медных луженых проволок). <b>МЛПМ</b> – провод с жилой из медных луженых проволок с полиэтиленовой изоляцией, экранированный (экран в виде оплетки из медных луженых проволок).
4.28	<b>МПМ</b>	ТУ 16-505.495-81	1	0,12; 0,20; 0,35; 0,50; 0,75; 1,0; 1,5	Номинальное напряжение: 250 В. Климатическое исполнение: В по ГОСТ 15150-69 Диапазон температур эксплуатации: от -50°C до +85°C;	<b>МПМ</b> – провод с жилой из медных луженых проволок с полиэтиленовой изоляцией. <b>МПМЭ</b> – провод с жилой из медных луженых проволок с полиэтиленовой изоляцией, экранированный (экран в виде оплетки из медных луженых проволок). <b>МПМУ</b> – провод с упрочненной жилой из медных и сталебронной луженых проволок, с полиэтиленовой изоляцией.
4.29	<b>МПМЭ</b>	ТУ 16-505.495-81	1	0,12; 0,20; 0,35; 0,50; 0,75; 1,0; 1,5	Номинальное напряжение: 250 В. Климатическое исполнение: В по ГОСТ 15150-69 Диапазон температур эксплуатации: от -50°C до +85°C;	<b>МПМЭ</b> – провод с жилой из медных луженых проволок с полиэтиленовой изоляцией, экранированный (экран в виде оплетки из медных луженых проволок). <b>МПМУ</b> – провод с упрочненной жилой из медных и сталебронной луженых проволок, с полиэтиленовой изоляцией, экранированный (экран в виде оплетки из медных луженых проволок).
4.30	<b>МПМУ</b>	ТУ 16-505.495-81	1	0,12; 0,20; 0,35	Номинальное напряжение: 250 В. Климатическое исполнение: В по ГОСТ 15150-69 Диапазон температур эксплуатации: от -50°C до +85°C;	<b>МПМУ</b> – провод с упрочненной жилой из медных и сталебронной луженых проволок, с полиэтиленовой изоляцией, экранированный (экран в виде оплетки из медных луженых проволок).
4.31	<b>МПМУЭ</b>	ТУ 16-505.495-81	1; 2; 3	0,12; 0,20; 0,35	Номинальное напряжение: 250 В. Климатическое исполнение: В по ГОСТ 15150-69 Диапазон температур эксплуатации: от -50°C до +85°C;	<b>МПМУЭ</b> – провод с упрочненной жилой из медных и сталебронной луженых проволок, с полиэтиленовой изоляцией, экранированный (экран в виде оплетки из медных луженых проволок).
4.32	<b>МПКМ</b>	ТУ 16-505.495-81	1	0,12; 0,20; 0,35; 0,50; 0,75; 1,0; 1,5	Номинальное напряжение: 250 В. Климатическое исполнение: В по ГОСТ 15150-69 Диапазон температур эксплуатации: от -50°C до +85°C;	<b>МПКМ</b> – провод с жилой из медных луженых проволок, с изоляцией из облученного полиэтилена, стойкий к кратковременному воздействию повышенной температуры (до +150°C). <b>МПКМЭ</b> – провод с жилой из медных луженых проволок, с изоляцией из облученного полиэтилена, стойкий к кратковременному воздействию повышенной температуры (до +150°C), экранированный. <b>МПКМУ</b> – провод с упрочненной жилой из медных и сталебронной луженых проволок, с изоляцией из облученного полиэтилена, стойкий к кратковременному воздействию повышенной температуры (до +150°C).
4.33	<b>МПКМЭ</b>	ТУ 16-505.495-81	1	0,12; 0,20; 0,35; 0,5; 0,75; 1,0; 1,5	Номинальное напряжение: 250 В. Климатическое исполнение: В по ГОСТ 15150-69 Диапазон температур эксплуатации: от -50°C до +85°C;	<b>МПКМЭ</b> – провод с жилой из медных луженых проволок, с изоляцией из облученного полиэтилена, стойкий к кратковременному воздействию повышенной температуры (до +150°C), экранированный. <b>МПКМУ</b> – провод с упрочненной жилой из медных и сталебронной луженых проволок, с изоляцией из облученного полиэтилена, стойкий к кратковременному воздействию повышенной температуры (до +150°C).
4.34	<b>МПКМУ</b>	ТУ 16-505.495-81	1	0,12; 0,20; 0,35	Номинальное напряжение: 250 В. Климатическое исполнение: В по ГОСТ 15150-69 Диапазон температур эксплуатации: от -50°C до +85°C;	<b>МПКМУ</b> – провод с упрочненной жилой из медных и сталебронной луженых проволок, с изоляцией из облученного полиэтилена, стойкий к кратковременному воздействию повышенной температуры (до +150°C).
4.35	<b>МПКМУЭ</b>	ТУ 16-505.495-81	1; 2; 3	0,12; 0,20; 0,35	Номинальное напряжение: 250 В. Климатическое исполнение: В по ГОСТ 15150-69 Диапазон температур эксплуатации: от -50°C до +85°C;	<b>МПКМУЭ</b> – провод с упрочненной жилой из медных и сталебронной луженых проволок, с изоляцией из облученного полиэтилена, стойкий к кратковременному воздействию повышенной температуры (до +150°C), экранированный.



## 4. КАБЕЛИ И ПРОВОДА МОНТАЖНЫЕ

№	Марка изделия	Нормативная документация	Число жил	Номинальное сечение жил, мм <sup>2</sup>	Указания по эксплуатации	Конструкция
4.36	<b>МПО</b>	ТУ 16-505.339-79	1	0,12; 0,20; 0,35; 0,50; 0,75; 1,0; 1,5; 2,5; 4,0; 6,0	Номинальное напряжение: 380 В.	<b>МПО</b> — провод монтажный с медной луженой жилой с изоляцией из радиационно сшитого полиэтилена.
4.37	<b>МПОЭ</b>	ТУ 16-505.339-79	1	0,12; 0,20; 0,35; 0,50; 0,75; 1,0; 1,50; 2,5; 4,0; 6,0	Климатическое исполнение: В по ГОСТ 20.39.404-81.	<b>МПОЭ</b> — то же, одно-, двух- или трехжильный, экранированный, экран в виде оплетки из медных луженых проволок.
			2; 3	0,12; 0,20; 0,35; 0,5	Диапазон температур эксплуатации: от -60°C до +100°C.	<b>МПОУ</b> — провод монтажный с медной луженой жилой, усиленной биметаллической луженой проволокой, с изоляцией из радиационно сшитого полиэтилена. <b>МПОУЭ</b> — то же, экранированный, экран в виде оплетки из медных луженых проволок.
4.38	<b>МПОУ</b> <b>МПОУЭ</b>	ТУ 16-505.339-79	1	0,12; 0,20; 0,35		
4.39	<b>МСТП</b> <b>МСТПЭ</b> <b>МСТПЛ</b>	ТУ 16-505.554-81	1	0,12; 0,20; 0,35; 0,50; 0,75; 1,0; 1,5; 2,5; 4,0; 6,0	Номинальное напряжение: 500 В.	<b>МСТП</b> — провод монтажный терморезистентный с изоляцией из стекловолокна и радиационно сшитого термостабилизированного полиэтилена. <b>МСТПЭ</b> — то же, экранированный. <b>МСТПЛ</b> — то же, что и МСТП, но в оплетке из лавсанового волокна с последующей термообработкой.
					Климатическое исполнение: В по ГОСТ 20.39.404-81.	
					Диапазон температур эксплуатации: от -60°C до +150°C.	
4.40	<b>МСТП-HF-LOCA</b> <b>МСТП-FRHF-LOCA</b>	ТУ 3580-388-00217053-2008	1	0,5; 0,75; 1,0; 1,5; 2,5; 4,0; 6,0; 10,0	Номинальное напряжение: 500 В.	<b>МСТП-HF-LOCA</b> — провод с медной луженой жилой, с обмоткой из стекловолокна по жиле, с изоляцией из сшитой полимерной композиции, не содержащей галогенов. <b>МСТП-FRHF-LOCA</b> — то же, с термическим барьером в виде обмотки из слюдосодержащих лент вместо обмотки из стекловолокна, огнестойкий. <b>МСТПЭ-HF-LOCA</b> — то же, что и <b>МСТП-HF-LOCA</b> , с экраном в виде оплетки из медной луженой проволоки. <b>МСТПЭ-FRHF-LOCA</b> — то же, что <b>МСТП-FRHF-LOCA</b> , с экраном в виде оплетки из медной луженой проволоки, огнестойкий. Аббревиатура «-LOCA» обозначает, что кабели устойчивы к воздействию режима «большой течи».
					Климатическое исполнение: В по ГОСТ 15150-69.	
4.41	<b>МСТПЭ-HF-LOCA</b> <b>МСТПЭ-FRHF-LOCA</b>	ТУ 3580-388-00217053-2008	1	0,5; 0,75; 1,0; 1,5; 2,5; 4,0; 6,0; 10,0	Диапазон температур эксплуатации: от -50°C до +150°C.	
4.42	<b>НВ</b>	ГОСТ 17515-72	1 (1 класс жилы)	0,08; 0,12; 0,2; 0,35; 0,5; 0,75; 1,0; 1,5; 2,5	Номинальное напряжение: 660, 1000 В.  Климатическое исполнение: В, категории размещения 2, 3, 4 по ГОСТ 15150-69  Диапазон температур эксплуатации: от -50°C до +105°C.	<b>НВ</b> — провод монтажный с жилой из медных луженых проволок, с изоляцией из ПВХ пластиката.  <b>НВЭ</b> — провод монтажный с жилой из медных луженых проволок, с изоляцией из ПВХ пластиката, экранированный (экран в виде оплетки из медных луженых проволок).
			1 (3 класс жилы)	0,75; 1,0; 1,5; 2,5		
			1 (4 класс жилы)	0,08; 0,12; 0,2; 0,35; 0,5; 0,75; 1,0; 1,5		
			1 (5 класс жилы)	0,35; 0,5; 0,75		
4.43	<b>НВЭ</b>	ГОСТ 17515-72	1; 2; 3 (3 класс жилы)	0,75; 1,0; 1,5; 2,5		
			1; 2; 3 (4 класс жилы)	0,12; 0,2; 0,35; 0,5; 0,75; 1,0; 1,5		
			1; 2; 3 (5 класс жилы)	0,5; 0,75		
4.44	<b>НВМ</b>	ГОСТ 17515-72	1 (1 класс жилы)	0,08; 0,12; 0,2; 0,35; 0,5; 0,75; 1,0; 1,5; 2,5	Номинальное напряжение: НВМ - 660, 1000 В. НВМЭ - 600 В.  Климатическое исполнение: УХЛ, категории размещения 2, 3, 4 по ГОСТ 15150-69  Диапазон температур эксплуатации: от -50°C до +105°C.	<b>НВМ</b> — провод монтажный с жилой из медных проволок, с изоляцией из ПВХ пластиката.  <b>НВМЭ</b> — провод монтажный с жилой из медных проволок, с изоляцией из ПВХ пластиката, экранированный (экран в виде оплетки из медных проволок).
			1 (3 класс жилы)	0,75; 1,0; 1,5; 2,5		
			1 (4 класс жилы)	0,08; 0,12; 0,2; 0,35; 0,5		
4.45	<b>НВМЭ</b>	ГОСТ 17515-72	1; 2; 3 (3 класс жилы)	0,75; 1,0; 1,5; 2,5		
			1; 2; 3 (4 класс жилы)	0,12; 0,2; 0,35; 0,5		
4.46	<b>НВЭВ</b> <b>НВЭВнг (А)-LS</b>	ТУ 16.К13-032-2003	1; 2; 3 (4 класс жилы)	0,35; 0,50; 0,75; 1,0; 1,5	Номинальное напряжение: 660 В.  Климатическое исполнение: УХЛ категории размещения 2, 3, 4 по ГОСТ 15150-69 Диапазон температур эксплуатации: от -50°C до +70°C.	<b>НВЭВ</b> — кабель с медными лужеными жилами, с изоляцией из ПВХ пластиката, экранированный, экран в виде оплетки из медных луженых проволок, в оболочке из ПВХ пластиката. <b>НВЭВнг-LS</b> — кабель с медными лужеными жилами, с изоляцией из ПВХ пластиката, экранированный, экран в виде оплетки из медных луженых проволок, в оболочке из ПВХ пластиката, в оболочке из ПВХ пластиката пониженной пожарной опасности.
4.47	<b>ПВМП-2</b>	ТУ 16-505.253-79	1	0,12	Номинальное напряжение: 2000, 2500, 4000 В.	<b>ПВМП-2</b> — провод высоковольтный монтажный с токопроводящей жилой из медных луженых проволок с полиэтиленовой изоляцией, на номинальное напряжение 2000 В.
4.48	<b>ПВМП-2,5</b>		1	0,35	Климатическое исполнение: В по ГОСТ 15150-69.	<b>ПВМП-2,5</b> — провод высоковольтный монтажный с токопроводящей жилой из медных луженых проволок с полиэтиленовой изоляцией, на номинальное напряжение 2500 В.
4.49	<b>ПВМП-4</b>		1	0,75	Диапазон температур эксплуатации: от -60°C до +85°C.	<b>ПВМП-4</b> — провод высоковольтный монтажный с токопроводящей жилой из медных луженых проволок с полиэтиленовой изоляцией, на номинальное напряжение 4000 В.

**5. КАБЕЛИ МОНТАЖНЫЕ ГИБКИЕ ЭПОКС**

Монтажные гибкие кабели ЭПОКС не распространяющие горение, с медными жилами общей скрутки или со скрученными парами, тройками или четвёрками, экранированные и неэкранированные, бронированные и небронированные, с изоляцией и оболочками из полимерных материалов, в том числе огнестойкие, предназначены для работы при номинальном напряжении до 660 В включительно частотой до 400 Гц; кабели с полиолефиновой изоляцией частотой до 1 МГц включительно или постоянном напряжении до 1000 В; кабели взрывозащиты вида "искробезопасная цепь i" при напряжении 375 или 550 В (амплитудное значение).

**НОРМАТИВНАЯ ДОКУМЕНТАЦИЯ: ТУ 3581-533-05015408-2016**

**Назначение:**

Для нефтяной и газовой промышленности, взрывопожароопасных химических, нефтехимических и нефтеперерабатывающих производств. Для передачи цифровых и аналоговых сигналов в системах контроля и управления; для применения в зонах 1 и 2 группы II классификации по ГОСТ IEC 60079-14, ГОСТ 30852.9 для прокладки внутри и снаружи, на полках, в лотках, коробах, в сухих и влажных местах, для прокладки в грунте. Кабели марок с обозначением «з» предназначены для электроустановок, требующих уплотнения при вводе. Могут применяться для систем промышленной автоматизации и сетей передачи данных, передачи цифровых и аналоговых сигналов, для межприборного монтажа электрических устройств, для передачи сигналов по интерфейсу последовательной передачи данных, для формирования цифровых информационных шин.

Исполнение	Преимущественная область применения
нг(A)	Для групповой прокладки кабельных линий в кабельных сооружениях наружных (открытых) электроустановок (кабельных эстакадах, галереях).
нг(A)-LS	Для групповой прокладки с учётом объёма горючей нагрузки кабелей, во внутренних (закрытых) электроустановках, а также в зданиях, сооружениях и закрытых кабельных сооружениях.
нг(A)-HF	Для прокладки с учётом объёма горючей нагрузки кабелей, во внутренних электроустановках, а также в зданиях и сооружениях, в том числе в многофункциональных высотных зданиях и зданиях-комплексах. Для кабельных линий питания электрооборудования, электропроводок в помещениях, оснащённых компьютерной и микропроцессорной техникой.
нг(A)-FRLS	Для прокладки с учётом объёма горючей нагрузки кабелей в системах противопожарной защиты, а также других системах, которые должны сохранять работоспособность в условиях пожара.
нг(A)-FRHF	Для кабельных линий питания оборудования систем безопасности, электропроводок цепей систем пожарной безопасности (цепей пожарной сигнализации, освещения запасных выходов и путей эвакуации, систем дымоудаления и приточной вентиляции, эвакуационных лифтов).

Изготавливаются в климатическом исполнении В и ХЛ, категории размещения 1-5 по ГОСТ 15150.

Диапазон допустимых температур: от минус 50°С до плюс 80°С,  
для исполнения -ХЛ: от минус 60°С до плюс 80°С.

**Кабели ЭПОКС обладают стойкостью:**

- к воздействию окружающей среды с относительной влажностью воздуха до (93 ±3)% при температуре до (40 ±2)°С;
- к воздействию плесневых грибов;
- к продольному распространению воды (для исполнений с водоблокирующей лентой: ЭПОКС-1- и ЭПОКС-2-);
- к длительному воздействию солнечного излучения;
- к воздействию углеводородов: моторного масла, дизельного топлива и бензина;
- к воздействию соляного (морского) тумана;
- к воздействию инея и росы.

**КОНСТРУКЦИЯ:****Токопроводящие жилы:**

медные (М) или медные лужёные общей скрутки или со скрученными парами, тройками или четвёрками, однопроволочные 1-го класса (в обозначении ок) или многопроволочные 4-го (допускается 5-го) класса по ГОСТ 22483.

Для исполнений FR – огнестойкий барьер поверх жилы.

**Обозначение числа жил:** NxS- для кабелей общей скрутки, Nx2xS- для кабелей парной скрутки изолированных жил, Nx3xS- для кабелей со скруткой изолированных жил тройками, Nx4xS- для кабелей со скруткой изолированных жил четвёрками.

**Изоляция:** из полимерных материалов в соответствии с обозначением, маркировка – цвето-цифровая.

**Индивидуальный экран:** по изолированной жиле; по паре, тройке, четвёрке жил.

**Бандаж (обмотка) поверх скрученного сердечника из:**

- «-» ленты пластиковой; «-1-» водоблокирующей ленты;
- «-2-» водоблокирующей полупроводящей лентой (для кабелей с общим экраном).

**Общий экран:** поверх сердечника кабеля.

**Заполнение (внутренняя оболочка):**

- поверх бандажа экструдировано из материала защитной оболочки - "з";
- для кабелей с общим экраном - поверх экрана (экструдированная подложка с заполнением) - "нз".

**Броня:** (К) из стальных оцинкованных проволок или (Б) стальных оцинкованных лент.

**Защитная оболочка:**

для неэкранированных и небронированных кабелей, кабелей с индивидуальным экраном небронированных, кабелей с заполнением - экструдирована поверх бандажа (или заполнения или совместно с заполнением) из материала в соответствии с обозначением в марке кабеля;

для кабелей с общим экраном, не бронированных и с общим и индивидуальным экраном, не бронированных - экструдирована поверх экрана из материала в соответствии с обозначением в марке кабеля;

для бронированных кабелей - экструдирована поверх брони из материала в соответствии с обозначением в марке кабеля.

**Цвет оболочки:**

чёрный для категории размещения 1 по ГОСТ 15150; синий - для искробезопасных цепей - i.

**Монтаж кабелей производится**

при температуре не ниже минус 15°С; для исполнения -ХЛ не ниже минус 35°С.

Радиус изгиба:

- для небронированных кабелей - не менее 5 наружных диаметров кабеля;
- для бронированных - не менее 6 наружных диаметров кабеля;
- для кабелей, предназначенных для взрывоопасных зон с использованием взрывозащиты вида "искробезопасная цепь i" (кабелей с индексом "з" с синей оболочкой) - не менее 8 наружных диаметров кабеля.

Кабели	Способы прокладки	Класс зоны по ГОСТ Р 51330.0
Бронированные кабели	Открыто — по стенам и строительным конструкциям на скобах и кабельных конструкциях; в коробах, лотках, кабельных эстакадах; скрыто — в земле (траншеях).	Любой
Небронированные кабели	Открыто — при отсутствии механических и химических воздействий; по стенам и строительным конструкциям на скобах и кабельных конструкциях; в лотках, на тросах; Открыто — в коробах; Открыто и скрыто — в стальных водогазопроводных трубах	2 (для электрооборудования повышенной надежности против взрыва для электрооборудования предназначенного для потенциально взрывоопасных сред, кроме подземных выработок шахт и рудников и их наземных строений, опасных по рудничному газу и/или пыли.)

Для искробезопасных цепей во взрывоопасных зонах любого класса разрешаются все перечисленные в таблице способы прокладки кабелей.

Срок службы кабелей ЭПОКС при соблюдении условий эксплуатации - не менее 35 лет,  
при прокладке в грунте, земле - не менее 25 лет.





## 5. КАБЕЛИ МОНТАЖНЫЕ ГИБКИЕ ЭПОКС

НЕЭКРАНИРОВАННЫЕ, НЕБРОНИРОВАННЫЕ		
Марка кабеля ЭПОКС	Наименование элементов	Класс пожарной опасности
-МВВнг(А) -МВВзнг(А) -ВВнг(А) -ВВзнг(А)	Кабели с изоляцией из ПВХ и оболочкой из ПВХ пластика пониженной горючести. "з" - то же, с заполнением. -ХЛ - то же, холодостойкий.	П16.8.2.5.4
-МВВнг(А)-ХЛ -МВВзнг(А)-ХЛ -ВВнг(А)-ХЛ -ВВзнг(А)-ХЛ		П16.8.2.5.4
-МВВнг(А)-LS -МВВзнг(А)-LS -ВВнг(А)-LS -ВВзнг(А)-LS	Кабели с изоляцией и оболочкой из ПВХ пластика пониженной пожароопасности. "з" - то же, с заполнением. -ХЛ - то же, холодостойкий. -FRLS - то же, огнестойкий.	П16.8.2.2.2
-МВВнг(А)-LS-ХЛ -МВВзнг(А)-LS-ХЛ -ВВнг(А)-LS-ХЛ -ВВзнг(А)-LS-ХЛ		П16.8.2.2.2
-МВВнг(А)-FRLS -МВВзнг(А)-FRLS -ВВнг(А)-FRLS -ВВзнг(А)-FRLS		П16.1.2.2.2
-МПсВнг(А) -МПсВзнг(А) -ПсВнг(А) -ПсВзнг(А)	Кабели с изоляцией из сшитого полиолефина и оболочкой из ПВХ пластика пониженной горючести. "з" - то же, с заполнением. -ХЛ - то же, холодостойкий.	П16.8.2.5.4
-МПсВнг(А)-ХЛ -МПсВзнг(А)-ХЛ -ПсВнг(А)-ХЛ -ПсВзнг(А)-ХЛ		П16.8.2.5.4
-МПсВнг(А)-LS -МПсВзнг(А)-LS -ПсВнг(А)-LS -ПсВзнг(А)-LS	Кабели с изоляцией из сшитого полиолефина и оболочкой из ПВХ пластика пониженной пожароопасности. "з" - то же, с заполнением. -ХЛ - то же, холодостойкий. -FRLS - то же, огнестойкий.	П16.8.2.2.2
-МПсВнг(А)-LS-ХЛ -МПсВзнг(А)-LS-ХЛ -ПсВнг(А)-LS-ХЛ -ПсВзнг(А)-LS-ХЛ		П16.8.2.2.2
-МПсВнг(А)-FRLS -МПсВзнг(А)-FRLS -ПсВнг(А)-FRLS -ПсВзнг(А)-FRLS		П16.1.2.2.2
-МППнг(А)-HF -МППзнг(А)-HF -ППнг(А)-HF -ППзнг(А)-HF		П16.8.1.2.1
-МППнг(А)-HF-ХЛ -МППзнг(А)-HF-ХЛ -ППнг(А)-HF-ХЛ -ППзнг(А)-HF-ХЛ	Кабели с изоляцией и оболочкой из безгалогенного компаунда. "з" - то же, с заполнением. -ХЛ - то же, холодостойкий. -FRLS - то же, огнестойкий.	П16.8.1.2.1
-МППнг(А)-FRHF -МППзнг(А)-FRHF -ППнг(А)-FRHF -ППзнг(А)-FRHF		П16.1.1.2.1
-МПсПнг(А)-HF -МПсПзнг(А)-HF -ПсПнг(А)-HF -ПсПзнг(А)-HF	Кабели с изоляцией из сшитого полиолефина и оболочкой из безгалогенного компаунда. "з" - то же, с заполнением. -ХЛ - то же, холодостойкий. -FRLS - то же, огнестойкий.	П16.8.1.2.1
-МПсПнг(А)-HF-ХЛ -МПсПзнг(А)-HF-ХЛ -ПсПнг(А)-HF-ХЛ -ПсПзнг(А)-HF-ХЛ		П16.8.1.2.1
-МПсПнг(А)-FRHF -МПсПзнг(А)-FRHF -ПсПнг(А)-FRHF -ПсПзнг(А)-FRHF		П16.1.1.2.1

Варианты исполнения бандажа (обмотки) для кабелей ЭПОКС неэкранированных, небронированных:

- без обозначения - лента пластиковая;
- 1- с водоблокирующей лентой (ЭПОКС-1-МВВзнг(А)-ХЛ).

Число жил, пар, троек, четвѐрок, номинальное сечение жил									
Кабели всех марок, кроме огнестойких					Кабели огнестойкие				
Сечение жил, мм <sup>2</sup>	Число жил	Пар	Тройка	Четвѐрок	Сечение жил, мм <sup>2</sup>	Число жил	Пар	Тройка	Четвѐрок
0,35; 0,50; 0,75; 1,0	2 - 70	1 - 37	1 - 24	1 - 10	0,35	2 - 44	1 - 37	1 - 30	1 - 10
1,2; 1,5; 2,5	2 - 52				0,50				
4; 6	2 - 20	1 - 10	-	-	0,75	2 - 37	1 - 20	-	-
Токопроводящие жилы: медные (М) или медные луженые общей скрутки или скрученные парами, тройками или четвѐрками.					1,0; 1,2; 1,5	2 - 30	1 - 16	-	-
					2,5	2 - 30	1 - 16	-	-
					4; 6	2 - 14	1 - 10	-	-

С ИНДИВИДУАЛЬНЫМИ ЭКРАНАМИ, НЕБРОНИРОВАННЫЕ		
Марка кабеля ЭПОКС	Наименование элементов	Класс пожарной опасности
-МВЭВнг(А) -МВЭВзнг(А) -ВЭВнг(А) -ВЭВзнг(А)	Кабели с экранированными жилами общей скрутки или со скрученными экранированными парами, тройками или четвѐрками с изоляцией из ПВХ и оболочкой из ПВХ пластика пониженной горючести. "з" - то же, с заполнением. -ХЛ - то же, холодостойкий.	П16.8.2.5.4
-МВЭВнг(А)-ХЛ -МВЭВзнг(А)-ХЛ -ВЭВнг(А)-ХЛ -ВЭВзнг(А)-ХЛ		П16.8.2.5.4
-МВЭВнг(А)-LS -МВЭВзнг(А)-LS -ВЭВнг(А)-LS -ВЭВзнг(А)-LS	Кабели с экранированными жилами общей скрутки или со скрученными экранированными парами, тройками или четвѐрками с изоляцией и оболочкой из ПВХ пластика пониженной пожароопасности. "з" - то же, с заполнением. -ХЛ - то же, холодостойкий. -FRLS - то же, огнестойкий.	П16.8.2.2.2
-МВЭВнг(А)-LS-ХЛ -МВЭВзнг(А)-LS-ХЛ -ВЭВнг(А)-LS-ХЛ -ВЭВзнг(А)-LS-ХЛ		П16.8.2.2.2
-МВЭВнг(А)-FRLS -МВЭВзнг(А)-FRLS -ВЭВнг(А)-FRLS -ВЭВзнг(А)-FRLS		П16.1.2.2.2
-МПсЭВнг(А) -МПсЭВзнг(А) -ПсЭВнг(А) -ПсЭВзнг(А)	Кабели с экранированными жилами общей скрутки или со скрученными экранированными парами, тройками или четвѐрками с изоляцией из сшитого полиолефина и оболочкой из ПВХ пластика пониженной горючести. "з" - то же, с заполнением. -ХЛ - то же, холодостойкий.	П16.8.2.5.4
-МПсЭВнг(А)-ХЛ -МПсЭВзнг(А)-ХЛ -ПсЭВнг(А)-ХЛ -ПсЭВзнг(А)-ХЛ		П16.8.2.5.4
-МПсЭВнг(А)-LS -МПсЭВзнг(А)-LS -ПсЭВнг(А)-LS -ПсЭВзнг(А)-LS	Кабели с экранированными жилами общей скрутки или со скрученными экранированными парами, тройками или четвѐрками с изоляцией из сшитого полиолефина и оболочкой из ПВХ пластика пониженной пожароопасности. "з" - то же, с заполнением. -ХЛ - то же, холодостойкий. -FRLS - то же, огнестойкий.	П16.8.2.2.2
-МПсЭВнг(А)-LS-ХЛ -МПсЭВзнг(А)-LS-ХЛ -ПсЭВнг(А)-LS-ХЛ -ПсЭВзнг(А)-LS-ХЛ		П16.8.2.2.2
-МПсЭВнг(А)-FRLS -МПсЭВзнг(А)-FRLS -ПсЭВнг(А)-FRLS -ПсЭВзнг(А)-FRLS		П16.1.2.2.2
-МПЭПнг(А)-HF -МПЭПзнг(А)-HF -ПЭПнг(А)-HF -ПЭПзнг(А)-HF		П16.8.1.2.1
-МПЭПнг(А)-HF-ХЛ -МПЭПзнг(А)-HF-ХЛ -ПЭПнг(А)-HF-ХЛ -ПЭПзнг(А)-HF-ХЛ	Кабели с экранированными жилами общей скрутки или со скрученными экранированными парами, тройками или четвѐрками с изоляцией и оболочкой из безгалогенного компаунда. "з" - то же, с заполнением. -ХЛ - то же, холодостойкий. -FRLS - то же, огнестойкий.	П16.8.1.2.1
-МПЭПнг(А)-FRHF -МПЭПзнг(А)-FRHF -ПЭПнг(А)-FRHF -ПЭПзнг(А)-FRHF		П16.1.1.2.1
-МПсЭПнг(А)-HF -МПсЭПзнг(А)-HF -ПсЭПнг(А)-HF -ПсЭПзнг(А)-HF	Кабели с экранированными жилами общей скрутки или со скрученными экранированными парами, тройками или четвѐрками с изоляцией из сшитого полиолефина и оболочкой из безгалогенного компаунда. "з" - то же, с заполнением. -ХЛ - то же, холодостойкий. -FRLS - то же, огнестойкий.	П16.8.1.2.1
-МПсЭПнг(А)-HF-ХЛ -МПсЭПзнг(А)-HF-ХЛ -ПсЭПнг(А)-HF-ХЛ -ПсЭПзнг(А)-HF-ХЛ		П16.8.1.2.1
-МПсЭПнг(А)-FRHF -МПсЭПзнг(А)-FRHF -ПсЭПнг(А)-FRHF -ПсЭПзнг(А)-FRHF		П16.1.1.2.1

Варианты исполнения индивидуальных экранов:

- "Э" - экран в виде оплѐтки из медных проволок (ЭПОКС-МВЭВнг(А)-LS-ХЛ);
- "Эл" - экран в виде оплѐтки из медных луженых проволок (ЭПОКС-1-МПЭПнг(А)-FRHF);
- "Эф" - экран из алюминофлекса с контактным проводником (ЭПОКС-МПЭПнг(А)-HF).

Варианты исполнения бандажа (обмотки) для кабелей ЭПОКС с индивидуальными экранами, небронированных:

- без обозначения - лента пластиковая;
- 1- с водоблокирующей лентой (ЭПОКС-1-МВЭВзнг(А)-ХЛ).

Число жил, пар, троек, четвѐрок, номинальное сечение жил									
Кабели всех марок, кроме огнестойких					Кабели огнестойкие				
Сечение жил, мм <sup>2</sup>	Число жил	Пар	Тройка	Четвѐрок	Сечение жил, мм <sup>2</sup>	Число жил	Пар	Тройка	Четвѐрок
0,35; 0,50; 0,75; 1,0	2 - 70	1 - 37	1 - 24	1 - 10	0,35	2 - 44	1 - 27	1 - 20	1 - 10
1,2; 1,5; 2,5	2 - 52				0,50				
4; 6	2 - 20	1 - 10	-	-	0,75	2 - 37	1 - 12	-	-
Токопроводящие жилы: медные (М) или медные луженые общей скрутки или скрученные парами, тройками или четвѐрками.					1,0; 1,2; 1,5	2 - 30	1 - 8	-	-
					2,5	2 - 30	1 - 8	-	-
					4; 6	2 - 14	-	-	-



**5. КАБЕЛИ МОНТАЖНЫЕ ГИБКИЕ ЭПОКС**

**С ОБЩИМ ЭКРАНОМ, НЕБРОНИРОВАННЫЕ**

Марка кабеля ЭПОКС	Наименование элементов	Класс пожарной опасности
-МВВЭнг(А) -МВВЭзнг(А) -ВВЭнг(А) -ВВЭзнг(А)	Кабели с общим экраном, с изоляцией из ПВХ и оболочкой из ПВХ пластика пониженной горючести. "з" - то же, с заполнением. -ХЛ - то же, холодостойкий.	П16.8.2.5.4
-МВВЭнг(А)-ХЛ -МВВЭзнг(А)-ХЛ -ВВЭнг(А)-ХЛ -ВВЭзнг(А)-ХЛ		П16.8.2.5.4
-МВВЭнг(А)-LS -МВВЭзнг(А)-LS -ВВЭнг(А)-LS -ВВЭзнг(А)-LS	Кабели с общим экраном, с изоляцией и оболочкой из ПВХ пластика пониженной пожароопасности. "з" - то же, с заполнением. -ХЛ - то же, холодостойкий. -FRLS - то же, огнестойкий.	П16.8.2.2.2
-МВВЭнг(А)-LS-ХЛ -МВВЭзнг(А)-LS-ХЛ -ВВЭнг(А)-LS-ХЛ -ВВЭзнг(А)-LS-ХЛ		П16.8.2.2.2
-МВВЭнг(А)-FRLS -МВВЭзнг(А)-FRLS -ВВЭнг(А)-FRLS -ВВЭзнг(А)-FRLS	Кабели с общим экраном, с изоляцией из сшитого полиолефина и оболочкой из ПВХ пластика пониженной горючести. "з" - то же, с заполнением. -ХЛ - то же, холодостойкий.	П16.1.2.2.2
-МПсВЭнг(А) -МПсВЭзнг(А) -ПсВЭнг(А) -ПсВЭзнг(А)		П16.8.2.5.4
-МПсВЭнг(А)-ХЛ -МПсВЭзнг(А)-ХЛ -ПсВЭнг(А)-ХЛ -ПсВЭзнг(А)-ХЛ	Кабели с общим экраном, с изоляцией из сшитого полиолефина и оболочкой из ПВХ пластика пониженной пожароопасности. "з" - то же, с заполнением. -ХЛ - то же, холодостойкий. -FRLS - то же, огнестойкий.	П16.8.2.2.2
-МПсВЭнг(А)-LS -МПсВЭзнг(А)-LS -ПсВЭнг(А)-LS -ПсВЭзнг(А)-LS		П16.8.2.2.2
-МПсВЭнг(А)-LS-ХЛ -МПсВЭзнг(А)-LS-ХЛ -ПсВЭнг(А)-LS-ХЛ -ПсВЭзнг(А)-LS-ХЛ	Кабели с общим экраном, с изоляцией из сшитого полиолефина и оболочкой из ПВХ пластика пониженной пожароопасности. "з" - то же, с заполнением. -ХЛ - то же, холодостойкий. -FRLS - то же, огнестойкий.	П16.8.2.2.2
-МПсВЭнг(А)-FRLS -МПсВЭзнг(А)-FRLS -ПсВЭнг(А)-FRLS -ПсВЭзнг(А)-FRLS		П16.1.2.2.2
-МППЭнг(А)-HF -МППЭзнг(А)-HF -ППЭнг(А)-HF -ППЭзнг(А)-HF	Кабели с общим экраном, с изоляцией и оболочкой из безгалогенного компаунда, с огнестойким барьером поверх жилы. "з" - то же, с заполнением. -ХЛ - то же, холодостойкий. -FRLS - то же, огнестойкий.	П16.8.1.2.1
-МППЭнг(А)-HF-ХЛ -МППЭзнг(А)-HF-ХЛ -ППЭнг(А)-HF-ХЛ -ППЭзнг(А)-HF-ХЛ		П16.8.1.2.1
-МППЭнг(А)-FRHF -МППЭзнг(А)-FRHF -ППЭнг(А)-FRHF -ППЭзнг(А)-FRHF	Кабели с общим экраном, с изоляцией из сшитого полиолефина и оболочкой из безгалогенного компаунда. "з" - то же, с заполнением. -ХЛ - то же, холодостойкий. -FRLS - то же, огнестойкий.	П16.1.1.2.1
-МПсПЭнг(А)-HF -МПсПЭзнг(А)-HF -ПсПЭнг(А)-HF -ПсПЭзнг(А)-HF		П16.8.1.2.1
-МПсПЭнг(А)-HF-ХЛ -МПсПЭзнг(А)-HF-ХЛ -ПсПЭнг(А)-HF-ХЛ -ПсПЭзнг(А)-HF-ХЛ	Кабели с общим экраном, с изоляцией из сшитого полиолефина и оболочкой из безгалогенного компаунда. "з" - то же, с заполнением. -ХЛ - то же, холодостойкий. -FRLS - то же, огнестойкий.	П16.8.1.2.1
-МПсПЭнг(А)-FRHF -МПсПЭзнг(А)-FRHF -ПсПЭнг(А)-FRHF -ПсПЭзнг(А)-FRHF		П16.1.1.2.1

**Варианты исполнения общего экрана:**

- "Э" - экран в виде оплётки из медных проволок (ЭПОКС-МВВЭнг(А)-LS-ХЛ)
- "Эл" - экран в виде оплётки из медных лужёных проволок (ЭПОКС-1-МППЭнг(А)-FRHF)
- "Эф" - экран из алюмофлекса с контактным проводником (ЭПОКС-МППЭфнг(А)-HF)
- "Эфм", "Эфл" - экран комбинированный из алюмофлекса и оплётки (ЭПОКС-ВВЭфмнг(А)-FRLS).

**Варианты заполнения для кабелей с общим экраном:**

- "з" - внутренняя оболочка (экструдированная подложка) с заполнением под общим экраном;
- "нз" - наружное заполнение по верх общего экрана (ЭПОКС-2-ППЭфлзнг(А)-HF-ХЛ).

**Варианты исполнения бандажа для кабелей с общим экраном:**

- без обозначения - лента пластиковая;
- 1- с водоблокирующей лентой. Пример: ЭПОКС-1-МВВЭзнг(А)-ХЛ.
- 2- с водоблокирующей электропроводящей лентой под общим экраном (ЭПОКС-2-ПсПЭзнг(А)-HF).

Число жил, пар, троек, четвёрок, номинальное сечение жил									
Кабели всех марок, кроме огнестойких					Кабели огнестойкие				
Сечение жил, мм²	Число жил	Пар	Тройка	Четвёрок	Сечение жил, мм²	Число жил	Пар	Тройка	Четвёрок
0,35; 0,50; 0,75; 1,0	2 - 70	1 - 37	1 - 24	1 - 10	0,35	2 - 44	1 - 37	1 - 10	1 - 10
1,2; 1,5; 2,5	2 - 52				0,50				
4; 6	2 - 20	1 - 10	-	-	0,75	-	1 - 27	1 - 12	-
Токопроводящие жилы: медные (М) или медные лужёные общей скрутки или скрученные парами, тройками или четвёрками.					1,0; 1,2; 1,5	2 - 37	1 - 20		
					2,5	2 - 30	1 - 16		1 - 7
					4; 6	2 - 14	1 - 10		

**С ИНДИВИДУАЛЬНЫМИ И ОБЩИМ ЭКРАНАМИ, НЕБРОНИРОВАННЫЕ**

Марка кабеля ЭПОКС	Наименование элементов	Класс пожарной опасности
-МВЭВЭнг(А) -МВЭВЭзнг(А) -ВЭВЭнг(А) -ВЭВЭзнг(А)	Кабели с экранированными жилами общей скрутки или со скрученными экранированными парами, тройками или четвёрками, с общим экраном, с изоляцией из ПВХ пластика пониженной горючести. "з" - то же, с заполнением. -ХЛ - то же, холодостойкий.	П16.8.2.5.4
-МВЭВЭнг(А)-ХЛ -МВЭВЭзнг(А)-ХЛ -ВЭВЭнг(А)-ХЛ -ВЭВЭзнг(А)-ХЛ		П16.8.2.5.4
-МВЭВЭнг(А)-LS -МВЭВЭзнг(А)-LS -ВЭВЭнг(А)-LS -ВЭВЭзнг(А)-LS	Кабели с экранированными жилами общей скрутки или со скрученными экранированными парами, тройками или четвёрками, с общим экраном, с изоляцией и оболочкой из ПВХ пластика пониженной пожароопасности. "з" - то же, с заполнением. -ХЛ - то же, холодостойкий. -FRLS - то же, огнестойкий.	П16.8.2.2.2
-МВЭВЭнг(А)-LS-ХЛ -МВЭВЭзнг(А)-LS-ХЛ -ВЭВЭнг(А)-LS-ХЛ -ВЭВЭзнг(А)-LS-ХЛ		П16.8.2.2.2
-МВЭВЭнг(А)-FRLS -МВЭВЭзнг(А)-FRLS -ВЭВЭнг(А)-FRLS -ВЭВЭзнг(А)-FRLS	Кабели с экранированными жилами общей скрутки или со скрученными экранированными парами, тройками или четвёрками, с общим экраном, с изоляцией из сшитого полиолефина и оболочкой из ПВХ пластика пониженной горючести. "з" - то же, с заполнением. -ХЛ - то же, холодостойкий.	П16.1.2.2.2
-МПсЭВЭнг(А) -МПсЭВЭзнг(А) -ПсЭВЭнг(А) -ПсЭВЭзнг(А)		П16.8.2.5.4
-МПсЭВЭнг(А)-ХЛ -МПсЭВЭзнг(А)-ХЛ -ПсЭВЭнг(А)-ХЛ -ПсЭВЭзнг(А)-ХЛ	Кабели с экранированными жилами общей скрутки или со скрученными экранированными парами, тройками или четвёрками, с общим экраном, с изоляцией из сшитого полиолефина и оболочкой из ПВХ пластика пониженной пожароопасности. "з" - то же, с заполнением. -ХЛ - то же, холодостойкий. -FRLS - то же, огнестойкий.	П16.8.2.5.4
-МПсЭВЭнг(А)-LS -МПсЭВЭзнг(А)-LS -ПсЭВЭнг(А)-LS -ПсЭВЭзнг(А)-LS		П16.8.2.2.2
-МПсЭВЭнг(А)-LS-ХЛ -МПсЭВЭзнг(А)-LS-ХЛ -ПсЭВЭнг(А)-LS-ХЛ -ПсЭВЭзнг(А)-LS-ХЛ	Кабели с экранированными жилами общей скрутки или со скрученными экранированными парами, тройками или четвёрками, с общим экраном, с изоляцией из сшитого полиолефина и оболочкой из ПВХ пластика пониженной пожароопасности. "з" - то же, с заполнением. -ХЛ - то же, холодостойкий. -FRLS - то же, огнестойкий.	П16.8.2.2.2
-МПсЭВЭнг(А)-FRLS -МПсЭВЭзнг(А)-FRLS -ПсЭВЭнг(А)-FRLS -ПсЭВЭзнг(А)-FRLS		П16.1.2.2.2
-МПЭПЭнг(А)-HF -МПЭПЭзнг(А)-HF -ПЭПЭнг(А)-HF -ПЭПЭзнг(А)-HF	Кабели с экранированными жилами общей скрутки или со скрученными экранированными парами, тройками или четвёрками, с общим экраном, с изоляцией и оболочкой из безгалогенного компаунда. "з" - то же, с заполнением. -ХЛ - то же, холодостойкий. -FRLS - то же, огнестойкий.	П16.8.1.2.1
-МПЭПЭнг(А)-HF-ХЛ -МПЭПЭзнг(А)-HF-ХЛ -ПЭПЭнг(А)-HF-ХЛ -ПЭПЭзнг(А)-HF-ХЛ		П16.8.1.2.1
-МПЭПЭнг(А)-FRHF -МПЭПЭзнг(А)-FRHF -ПЭПЭнг(А)-FRHF -ПЭПЭзнг(А)-FRHF	Кабели с экранированными жилами общей скрутки или со скрученными экранированными парами, тройками или четвёрками, с общим экраном, с изоляцией из сшитого полиолефина и оболочкой из безгалогенного компаунда. "з" - то же, с заполнением. -ХЛ - то же, холодостойкий. -FRLS - то же, огнестойкий.	П16.1.1.2.1
-МПсЭПЭнг(А)-HF -МПсЭПЭзнг(А)-HF -ПсЭПЭнг(А)-HF -ПсЭПЭзнг(А)-HF		П16.8.1.2.1
-МПсЭПЭнг(А)-HF-ХЛ -МПсЭПЭзнг(А)-HF-ХЛ -ПсЭПЭнг(А)-HF-ХЛ -ПсЭПЭзнг(А)-HF-ХЛ	Кабели с экранированными жилами общей скрутки или со скрученными экранированными парами, тройками или четвёрками, с общим экраном, с изоляцией из сшитого полиолефина и оболочкой из безгалогенного компаунда. "з" - то же, с заполнением. -ХЛ - то же, холодостойкий. -FRLS - то же, огнестойкий.	П16.8.1.2.1
-МПсЭПЭнг(А)-FRHF -МПсЭПЭзнг(А)-FRHF -ПсЭПЭнг(А)-FRHF -ПсЭПЭзнг(А)-FRHF		П16.1.1.2.1

**Варианты исполнения индивидуальных экранов:**

- "Э" - экран в виде оплётки из медных проволок (ЭПОКС-ВЭВЭнг(А)-ХЛ)
- "Эл" - экран в виде оплётки из медных лужёных проволок (ЭПОКС-1-МПЭПЭфлнг(А)-FRHF)
- "Эф" - экран из алюмофлекса с контактным проводником (ЭПОКС-МПЭПЭфнг(А)-HF).

**Варианты исполнения общего экрана:**

- "Э" - экран в виде оплётки из медных проволок (ЭПОКС-МВЭВЭнг(А)-LS-ХЛ)
- "Эл" - экран в виде оплётки из медных лужёных проволок (ЭПОКС-2-МПЭПЭфлнг(А)-FRHF)
- "Эф" - экран из алюмофлекса с контактным проводником (ЭПОКС-МПЭПЭфнг(А)-HF)
- "Эфм", "Эфл" - экран комбинированный из алюмофлекса и оплётки (ЭПОКС-ВЭВЭфмнг(А)-FRLS).

**Варианты исполнения бандажа для кабелей с общим экраном:**

- без обозначения - лента пластиковая;
- 1- с водоблокирующей лентой (ЭПОКС-1-МВВЭзнг(А)-ХЛ).
- 2- с водоблокирующей электропроводящей лентой под общим экраном (ЭПОКС-2-ПсЭПЭзнг(А)-HF).

**Варианты исполнения заполнения :**

- "з" - внутренняя оболочка с заполнением под общим экраном;
- "нз" - наружное заполнение поверх общего экрана (ЭПОКС-2-МПЭПЭфлзнг(А)-HF-ХЛ).

Число жил, пар, троек, четвёрок, номинальное сечение жил									
Кабели всех марок, кроме огнестойких					Кабели огнестойкие				
Сечение жил, мм²	Число жил	Пар	Тройка	Четвёрок	Сечение жил, мм²	Число жил	Пар	Тройка	Четвёрок
0,35; 0,50; 0,75; 1,0	2 - 70	1 - 37	1 - 24	1 - 10	0,35	2 - 44	1 - 27	1 - 10	1 - 10
1,2; 1,5; 2,5	2 - 52				0,50				
4; 6	2 - 20	1 - 10	-	-	0,75	-	1 - 12	1 - 12	-
Токопроводящие жилы: медные (М) или медные лужёные общей скрутки или скрученные парами, тройками или четвёрками.					1,0; 1,2; 1,5	2 - 37	1 - 12		
					2,5	2 - 30	1 - 8		1 - 7
					4; 6	2 - 14	-		



## 5. КАБЕЛИ МОНТАЖНЫЕ ГИБКИЕ ЭПОКС

НЕЭКРАНИРОВАННЫЕ, БРОНИРОВАННЫЕ		
Марка кабеля ЭПОКС	Наименование элементов	Класс пожарной опасности
-МВКВнг(А) -МВБВнг(А) -ВКВнг(А) -ВБВнг(А)	Кабели с изоляцией из ПВХ и оболочкой из ПВХ пластиката пониженной горючести, бронированные. -ХЛ - то же, холодостойкий.	П16.8.2.5.4
-МВКВнг(А)-ХЛ -МВБВнг(А)-ХЛ -ВКВнг(А)-ХЛ -ВБВнг(А)-ХЛ		П16.8.2.5.4
-МВКВнг(А)-LS -МВБВнг(А)-LS -ВКВнг(А)-LS -ВБВнг(А)-LS	Кабели с изоляцией и оболочкой из ПВХ пластиката пониженной пожароопасности, бронированные. -ХЛ - то же, холодостойкий. -FRLS - то же, огнестойкий.	П16.8.2.2.2
-МВКВнг(А)-LS-ХЛ -МВБВнг(А)-LS-ХЛ -ВКВнг(А)-LS-ХЛ -ВБВнг(А)-LS-ХЛ		П16.8.2.2.2
-МВКВнг(А)-FRLS -МВБВнг(А)-FRLS -ВКВнг(А)-FRLS -ВБВнг(А)-FRLS		П16.1.2.2.2
-МПсКВнг(А) -МПсБВнг(А) -ПсКВнг(А) -ПсБВнг(А)	Кабели с изоляцией из сшитого полиолефина и оболочкой из ПВХ пластиката пониженной горючести, бронированные. -ХЛ - то же, холодостойкий.	П16.8.2.5.4
-МПсКВнг(А)-ХЛ -МПсБВнг(А)-ХЛ -ПсКВнг(А)-ХЛ -ПсБВнг(А)-ХЛ		П16.8.2.5.4
-МПсКВнг(А)-LS -МПсБВнг(А)-LS -ПсКВнг(А)-LS -ПсБВнг(А)-LS	Кабели с изоляцией из сшитого полиолефина и оболочкой из ПВХ пластиката пониженной пожароопасности, бронированные. -ХЛ - то же, холодостойкий. -FRLS - то же, огнестойкий.	П16.8.2.2.2
-МПсКВнг(А)-LS-ХЛ -МПсБВнг(А)-LS-ХЛ -ПсКВнг(А)-LS-ХЛ -ПсБВнг(А)-LS-ХЛ		П16.8.2.2.2
-МПсКВнг(А)-FRLS -МПсБВнг(А)-FRLS -ПсКВнг(А)-FRLS -ПсБВнг(А)-FRLS		П16.1.2.2.2
-МПКПнг(А)-HF -МПБПнг(А)-HF -ПКПнг(А)-HF -ПБПнг(А)-HF	Кабели с изоляцией и оболочкой из безгалогенного компаунда, бронированные. -ХЛ - то же, холодостойкий. -FRLS - то же, огнестойкий.	П16.8.1.2.1
-МПКПнг(А)-HF-ХЛ -МПБПнг(А)-HF-ХЛ -ПКПнг(А)-HF-ХЛ -ПБПнг(А)-HF-ХЛ		П16.8.1.2.1
-МПКПнг(А)-FRHF -МПБПнг(А)-FRHF -ПКПнг(А)-FRHF -ПБПнг(А)-FRHF		П16.1.1.2.1
-МПсКПнг(А)-HF -МПсБПнг(А)-HF -ПсКПнг(А)-HF -ПсБПнг(А)-HF	Кабели с изоляцией из сшитого полиолефина и оболочкой из безгалогенного компаунда, бронированные. -ХЛ - то же, холодостойкий. -FRLS - то же, огнестойкий.	П16.8.1.2.1
-МПсКПнг(А)-HF-ХЛ -МПсБПнг(А)-HF-ХЛ -ПсКПнг(А)-HF-ХЛ -ПсБПнг(А)-HF-ХЛ		П16.8.1.2.1
-МПсКПнг(А)-FRHF -МПсБПнг(А)-FRHF -ПсКПнг(А)-FRHF -ПсБПнг(А)-FRHF		П16.1.1.2.1

## Варианты исполнения брони:

"К" - попив или оплётка из стальной оцинкованной проволоки;  
"Б" - обмотка из двух стальных оцинкованных лент.

## Варианты исполнения банджа (обмотки) для кабелей ЭПОКС бронированных:

- без обозначения - лента пластиковая;  
- 1 - с водоблокирующей лентой (ЭПОКС-1-МВБВЗнг(А)-ХЛ).

Число жил, пар, троек, четвёрок, номинальное сечение жил									
Кабели всех марок, кроме огнестойких					Кабели огнестойкие				
Сечение жил, мм²	Число жил	Пар	Тройка	Четвёрка	Сечение жил, мм²	Число жил	Пар	Тройка	Четвёрка
0,35; 0,50; 0,75; 1,0	2 - 70	1 - 37	1 - 24	1 - 10	0,35	2 - 44	1 - 37	1 - 12	1 - 10
1,2; 1,5; 2,5	2 - 52				0,50				
4; 6	2 - 20	1 - 10	-	-	0,75	2 - 37	1 - 20	-	-
Токопроводящие жилы: медные (М) или медные лужёные общей скрутки или скрученные парами, тройками или четвёрками.					1,0; 1,2; 1,5	2 - 30	1 - 16	-	-
					2,5	2 - 30	1 - 16	-	-
					4; 6	2 - 14	1 - 10	-	-

С ИНДИВИДУАЛЬНЫМ ЭКРАНОМ, БРОНИРОВАННЫЕ		
Марка кабеля ЭПОКС	Наименование элементов	Класс пожарной опасности
-МВЭКВнг(А) -МВЭБВнг(А) -ВЭКВнг(А) -ВЭБВнг(А)	Кабели с экранированными жилами общей скрутки или со скрученными экранированными парами, тройками или четвёрками с изоляцией из ПВХ и оболочкой из ПВХ пластиката пониженной горючести, бронированные. -ХЛ - то же, холодостойкий.	П16.8.2.5.4
-МВЭКВнг(А)-ХЛ -МВЭБВнг(А)-ХЛ -ВЭКВнг(А)-ХЛ -ВЭБВнг(А)-ХЛ		П16.8.2.5.4
-МВЭКВнг(А)-LS -МВЭБВнг(А)-LS -ВЭКВнг(А)-LS -ВЭБВнг(А)-LS	Кабели с экранированными жилами общей скрутки или со скрученными экранированными парами, тройками или четвёрками с изоляцией и оболочкой из ПВХ пластиката пониженной пожароопасности, бронированные. -ХЛ - то же, холодостойкий. -FRLS - то же, огнестойкий.	П16.8.2.2.2
-МВЭКВнг(А)-LS-ХЛ -МВЭБВнг(А)-LS-ХЛ -ВЭКВнг(А)-LS-ХЛ -ВЭБВнг(А)-LS-ХЛ		П16.8.2.2.2
-МВЭКВнг(А)-FRLS -МВЭБВнг(А)-FRLS -ВЭКВнг(А)-FRLS -ВЭБВнг(А)-FRLS		П16.1.2.2.2
-МПсЭКВнг(А) -МПсЭБВнг(А) -ПсЭКВнг(А) -ПсЭБВнг(А)	Кабели с экранированными жилами общей скрутки или со скрученными экранированными парами, тройками или четвёрками с изоляцией из сшитого полиолефина и оболочкой из ПВХ пластиката пониженной горючести, бронированные. -ХЛ - то же, холодостойкий.	П16.8.2.5.4
-МПсЭКВнг(А)-ХЛ -МПсЭБВнг(А)-ХЛ -ПсЭКВнг(А)-ХЛ -ПсЭБВнг(А)-ХЛ		П16.8.2.5.4
-МПсЭКВнг(А)-LS -МПсЭБВнг(А)-LS -ПсЭКВнг(А)-LS -ПсЭБВнг(А)-LS	Кабели с экранированными жилами общей скрутки или со скрученными экранированными парами, тройками или четвёрками с изоляцией из сшитого полиолефина и оболочкой из ПВХ пластиката пониженной пожароопасности, бронированные. -ХЛ - то же, холодостойкий. -FRLS - то же, огнестойкий.	П16.8.2.2.2
-МПсЭКВнг(А)-LS-ХЛ -МПсЭБВнг(А)-LS-ХЛ -ПсЭКВнг(А)-LS-ХЛ -ПсЭБВнг(А)-LS-ХЛ		П16.8.2.2.2
-МПсЭКВнг(А)-FRLS -МПсЭБВнг(А)-FRLS -ПсЭКВнг(А)-FRLS -ПсЭБВнг(А)-FRLS		П16.1.2.2.2
-МПЭКПнг(А)-HF -МПЭБПнг(А)-HF -ПЭКПнг(А)-HF -ПЭБПнг(А)-HF	Кабели с экранированными жилами общей скрутки или со скрученными экранированными парами, тройками или четвёрками с изоляцией и оболочкой из безгалогенного компаунда, бронированные. -ХЛ - то же, холодостойкий. -FRLS - то же, огнестойкий.	П16.8.1.2.1
-МПЭКПнг(А)-HF-ХЛ -МПЭБПнг(А)-HF-ХЛ -ПЭКПнг(А)-HF-ХЛ -ПЭБПнг(А)-HF-ХЛ		П16.8.1.2.1
-МПЭКПнг(А)-FRHF -МПЭБПнг(А)-FRHF -ПЭКПнг(А)-FRHF -ПЭБПнг(А)-FRHF		П16.1.1.2.1
-МПсЭКПнг(А)-HF -МПсЭБПнг(А)-HF -ПсЭКПнг(А)-HF -ПсЭБПнг(А)-HF	Кабели с экранированными жилами общей скрутки или со скрученными экранированными парами, тройками или четвёрками с изоляцией из сшитого полиолефина и оболочкой из безгалогенного компаунда, бронированные. -ХЛ - то же, холодостойкий. -FRLS - то же, огнестойкий.	П16.8.1.2.1
-МПсЭКПнг(А)-HF-ХЛ -МПсЭБПнг(А)-HF-ХЛ -ПсЭКПнг(А)-HF-ХЛ -ПсЭБПнг(А)-HF-ХЛ		П16.8.1.2.1
-МПсЭКПнг(А)-FRHF -МПсЭБПнг(А)-FRHF -ПсЭКПнг(А)-FRHF -ПсЭБПнг(А)-FRHF		П16.1.1.2.1

## Варианты исполнения брони:

"К" - попив или оплётка из стальной оцинкованной проволоки;  
"Б" - обмотка из двух стальных оцинкованных лент.

## Варианты исполнения индивидуальных экранов:

"Э" - экран в виде оплётки из медных проволок (ЭПОКС-МВЭКВнг(А)-LS-ХЛ)  
"Эл" - экран в виде оплётки из медных лужёных проволок (ЭПОКС-1-МПЭЛБПнг(А)-FRHF)  
"Эф" - экран из алюмофлекса с контактным проводником (ЭПОКС-МПЭфКПнг(А)-HF).

## Варианты исполнения банджа (обмотки) для кабелей с индивидуальными экранами, бронированных:

- без обозначения - лента пластиковая;  
- 1 - с водоблокирующей лентой (ЭПОКС-1-МВЭБВЗнг(А)-ХЛ).

Число жил, пар, троек, четвёрок, номинальное сечение жил									
Кабели всех марок, кроме огнестойких					Кабели огнестойкие				
Сечение жил, мм²	Число жил	Пар	Тройка	Четвёрка	Сечение жил, мм²	Число жил	Пар	Тройка	Четвёрка
0,35; 0,50; 0,75; 1,0	2 - 70	1 - 37	1 - 24	1 - 10	0,35	2 - 44	1 - 27	1 - 12	1 - 10
1,2; 1,5; 2,5	2 - 52				0,50				
4; 6	2 - 20	1 - 10	-	-	0,75	2 - 37	1 - 12	-	-
Токопроводящие жилы: медные (М) или медные лужёные общей скрутки или скрученные парами, тройками или четвёрками.					1,0; 1,2; 1,5	2 - 30	1 - 12	-	-
					2,5	2 - 30	1 - 8	-	-
					4; 6	2 - 14	-	-	-



**5. КАБЕЛИ МОНТАЖНЫЕ ГИБКИЕ ЭПОКС**

С ОБЩИМ ЭКРАНОМ, БРОНИРОВАННЫЕ		
Марка кабеля ЭПОКС	Наименование элементов	Класс пожарной опасности
-МВКВЭнг(А) -МВБВЭнг(А) -ВКВЭнг(А) -ВБВЭнг(А)	Кабели с изоляцией из ПВХ и оболочкой из ПВХ пластика пониженной горючести, с общим экраном, бронированные. -ХЛ - то же, холодостойкий.	П16.8.2.5.4
-МВКВЭнг(А)-ХЛ -МВБВЭнг(А)-ХЛ -ВКВЭнг(А)-ХЛ -ВБВЭнг(А)-ХЛ		П16.8.2.5.4
-МВКВЭнг(А)-LS -МВБВЭнг(А)-LS -ВКВЭнг(А)-LS -ВБВЭнг(А)-LS	Кабели с изоляцией и оболочкой из ПВХ пластика пониженной пожароопасности, с общим экраном, бронированные. -ХЛ - то же, холодостойкий.	П16.8.2.2.2
-МВКВЭнг(А)-LS-ХЛ -МВБВЭнг(А)-LS-ХЛ -ВКВЭнг(А)-LS-ХЛ -ВБВЭнг(А)-LS-ХЛ		П16.8.2.2.2
-МВКВЭнг(А)-FRLS -МВБВЭнг(А)-FRLS -ВКВЭнг(А)-FRLS -ВБВЭнг(А)-FRLS	-FRLS - то же, огнестойкий.	П16.1.2.2.2
-МПСКВЭнг(А) -МПСБВЭнг(А) -ПСКВЭнг(А) -ПСБВЭнг(А)	Кабели с изоляцией из сшитого полиолефина и оболочкой из ПВХ пластика пониженной горючести, с общим экраном, бронированные. -ХЛ - то же, холодостойкий.	П16.8.2.5.4
-МПСКВЭнг(А)-ХЛ -МПСБВЭнг(А)-ХЛ -ПСКВЭнг(А)-ХЛ -ПСБВЭнг(А)-ХЛ		П16.8.2.5.4
-МПСКВЭнг(А)-LS -МПСБВЭнг(А)-LS -ПСКВЭнг(А)-LS -ПСБВЭнг(А)-LS	Кабели с изоляцией из сшитого полиолефина и оболочкой из ПВХ пластика пониженной пожароопасности, с общим экраном, бронированные. -ХЛ - то же, холодостойкий.	П16.8.2.2.2
-МПСКВЭнг(А)-LS-ХЛ -МПСБВЭнг(А)-LS-ХЛ -ПСКВЭнг(А)-LS-ХЛ -ПСБВЭнг(А)-LS-ХЛ		П16.8.2.2.2
-МПСКВЭнг(А)-FRLS -МПСБВЭнг(А)-FRLS -ПСКВЭнг(А)-FRLS -ПСБВЭнг(А)-FRLS	-FRLS - то же, огнестойкий.	П16.1.2.2.2
-МПКПЭнг(А)-HF -МПБПЭнг(А)-HF -ПКПЭнг(А)-HF -ПБПЭнг(А)-HF	Кабели с изоляцией и оболочкой из безгалогенного компаунда, с общим экраном, бронированные. -ХЛ - то же, холодостойкий.	П16.8.1.2.1
-МПКПЭнг(А)-HF-ХЛ -МПБПЭнг(А)-HF-ХЛ -ПКПЭнг(А)-HF-ХЛ -ПБПЭнг(А)-HF-ХЛ		П16.8.1.2.1
-МПКПЭнг(А)-FRHF -МПБПЭнг(А)-FRHF -ПКПЭнг(А)-FRHF -ПБПЭнг(А)-FRHF	-FRLS - то же, огнестойкий.	П16.1.1.2.1
-МПСКПЭнг(А)-HF -МПСБПЭнг(А)-HF -ПСКПЭнг(А)-HF -ПСБПЭнг(А)-HF	Кабели с изоляцией из сшитого полиолефина и оболочкой из безгалогенного компаунда, с общим экраном, бронированные. -ХЛ - то же, холодостойкий.	П16.8.1.2.1
-МПСКПЭнг(А)-HF-ХЛ -МПСБПЭнг(А)-HF-ХЛ -ПСКПЭнг(А)-HF-ХЛ -ПСБПЭнг(А)-HF-ХЛ		П16.8.1.2.1
-МПСКПЭнг(А)-FRHF -МПСБПЭнг(А)-FRHF -ПСКПЭнг(А)-FRHF -ПСБПЭнг(А)-FRHF	-FRLS - то же, огнестойкий.	П16.1.1.2.1

**Варианты исполнения брони:**

"К" - попов или оплётка из стальной оцинкованной проволоки;  
"Б" - обмотка из двух стальных оцинкованных лент.

**Варианты исполнения общего экрана:**

"Э" - экран в виде оплётки из медных проволок (ЭПОКС-МВКВЭнг(А)-LS-ХЛ)  
"-Э" - экран в виде оплётки из медных лужёных проволок (ЭПОКС-1-МПБПЭнг(А)-FRHF)  
"-ЭФ" - экран из алюмофлекса с контактным проводником (ЭПОКС-МПКПЭнг(А)-HF)  
"-ЭФм", "ЭФл" - экран комбинированный из алюмофлекса и оплётки (ЭПОКС-ВБВЭнг(А)-FRLS).

**Варианты исполнения бандажа для кабелей с общим экраном:**

- без обозначения - лента пластиковая;  
-1- с водоблокирующей лентой (ЭПОКС-1-МВБВЭнг(А)-ХЛ).

Число жил, пар, троек, четвёрок, номинальное сечение жил									
Кабели всех марок, кроме огнестойких					Кабели огнестойкие				
Сечение жил, мм²	Число жил	Пар	Тройка	Четвёрка	Сечение жил, мм²	Число жил	Пар	Тройка	Четвёрка
0,35; 0,50; 0,75; 1,0	2 - 70	1 - 37	1 - 24	1 - 10	0,35	2 - 44	1 - 37	1 - 12	1 - 10
1,2; 1,5; 2,5	2 - 52		1 - 16		1 - 30				
4; 6	2 - 20	1 - 10	-	-	0,75	-	1 - 27	-	-
Токопроводящие жилы: медные (М) или медные лужёные общей скрутки или скрученные парами, тройками или четвёрками.					1,0; 1,2; 1,5	2 - 37	1 - 20		
					2,5	2 - 30	1 - 16		
					4; 6	2 - 14	1 - 10	-	-

С ИНДИВИДУАЛЬНЫМИ И ОБЩИМ ЭКРАНАМИ, БРОНИРОВАННЫЕ		
Марка кабеля ЭПОКС	Наименование элементов	Класс пожарной опасности
-МВЭКВЭнг(А) -МВЭБВЭнг(А) -ВЭКВЭнг(А) -ВЭБВЭнг(А)	Кабели с экранированными жилами общей скрутки или со скрученными экранированными парами, тройками или четвёрками, с общим экраном, с изоляцией из ПВХ пластика пониженной горючести, бронированные. -ХЛ - то же, холодостойкий.	П16.8.2.5.4
-МВЭКВЭнг(А)-ХЛ -МВЭБВЭнг(А)-ХЛ -ВЭКВЭнг(А)-ХЛ -ВЭБВЭнг(А)-ХЛ		П16.8.2.5.4
-МВЭКВЭнг(А)-LS -МВЭБВЭнг(А)-LS -ВЭКВЭнг(А)-LS -ВЭБВЭнг(А)-LS	Кабели с экранированными жилами общей скрутки или со скрученными экранированными парами, тройками или четвёрками, с общим экраном, с изоляцией из ПВХ пластика пониженной пожароопасности, бронированные. -ХЛ - то же, холодостойкий.	П16.8.2.2.2
-МВЭКВЭнг(А)-LS-ХЛ -МВЭБВЭнг(А)-LS-ХЛ -ВЭКВЭнг(А)-LS-ХЛ -ВЭБВЭнг(А)-LS-ХЛ		П16.8.2.2.2
-МВЭКВЭнг(А)-FRLS -МВЭБВЭнг(А)-FRLS -ВЭКВЭнг(А)-FRLS -ВЭБВЭнг(А)-FRLS	-FRLS - то же, огнестойкий.	П16.1.2.2.2
-МПсЭКВЭнг(А) -МПсЭБВЭнг(А) -ПсЭКВЭнг(А) -ПсЭБВЭнг(А)	Кабели с экранированными жилами общей скрутки или со скрученными экранированными парами, тройками или четвёрками, с общим экраном, с изоляцией из сшитого полиолефина и оболочкой из ПВХ пластика пониженной горючести, бронированные. -ХЛ - то же, холодостойкий.	П16.8.2.5.4
-МПсЭКВЭнг(А)-ХЛ -МПсЭБВЭнг(А)-ХЛ -ПсЭКВЭнг(А)-ХЛ -ПсЭБВЭнг(А)-ХЛ		П16.8.2.5.4
-МПсЭКВЭнг(А)-LS -МПсЭБВЭнг(А)-LS -ПсЭКВЭнг(А)-LS -ПсЭБВЭнг(А)-LS	Кабели с экранированными жилами общей скрутки или со скрученными экранированными парами, тройками или четвёрками, с общим экраном, с изоляцией из сшитого полиолефина и оболочкой из ПВХ пластика пониженной пожароопасности, бронированные. -ХЛ - то же, холодостойкий.	П16.8.2.2.2
-МПсЭКВЭнг(А)-LS-ХЛ -МПсЭБВЭнг(А)-LS-ХЛ -ПсЭКВЭнг(А)-LS-ХЛ -ПсЭБВЭнг(А)-LS-ХЛ		П16.8.2.2.2
-МПсЭКВЭнг(А)-FRLS -МПсЭБВЭнг(А)-FRLS -ПсЭКВЭнг(А)-FRLS -ПсЭБВЭнг(А)-FRLS	-FRLS - то же, огнестойкий.	П16.1.2.2.2
-МПЭКПЭнг(А)-HF -МПЭБПЭнг(А)-HF -ПЭКПЭнг(А)-HF -ПЭБПЭнг(А)-HF	Кабели с экранированными жилами общей скрутки или со скрученными экранированными парами, тройками или четвёрками, с общим экраном, с изоляцией из безгалогенного компаунда, бронированные. -ХЛ - то же, холодостойкий.	П16.8.1.2.1
-МПЭКПЭнг(А)-HF-ХЛ -МПЭБПЭнг(А)-HF-ХЛ -ПЭКПЭнг(А)-HF-ХЛ -ПЭБПЭнг(А)-HF-ХЛ		П16.8.1.2.1
-МПЭКПЭнг(А)-FRHF -МПЭБПЭнг(А)-FRHF -ПЭКПЭнг(А)-FRHF -ПЭБПЭнг(А)-FRHF	-FRLS - то же, огнестойкий.	П16.1.1.2.1
-МПсЭКПЭнг(А)-HF -МПсЭБПЭнг(А)-HF -ПсЭКПЭнг(А)-HF -ПсЭБПЭнг(А)-HF	Кабели с экранированными жилами общей скрутки или со скрученными экранированными парами, тройками или четвёрками, с общим экраном, с изоляцией из сшитого полиолефина и оболочкой из безгалогенного компаунда, бронированные. -ХЛ - то же, холодостойкий.	П16.8.1.2.1
-МПсЭКПЭнг(А)-HF-ХЛ -МПсЭБПЭнг(А)-HF-ХЛ -ПсЭКПЭнг(А)-HF-ХЛ -ПсЭБПЭнг(А)-HF-ХЛ		П16.8.1.2.1
-МПсЭКПЭнг(А)-FRHF -МПсЭБПЭнг(А)-FRHF -ПсЭКПЭнг(А)-FRHF -ПсЭБПЭнг(А)-FRHF	-FRLS - то же, огнестойкий.	П16.1.1.2.1

**Варианты исполнения брони:**

"К" - попов или оплётка из стальной оцинкованной проволоки;  
"Б" - обмотка из двух стальных оцинкованных лент.

**Варианты исполнения индивидуальных экранов:**

"Э" - экран в виде оплётки из медных проволок (ЭПОКС-МЭКВЭнг(А)-LS-ХЛ)  
"-Эл" - экран в виде оплётки из медных лужёных проволок (ЭПОКС-1-МПЭБПЭнг(А)-FRHF)  
"-ЭФ" - экран из алюмофлекса с контактным проводником (ЭПОКС-МПЭФПЭнг(А)-HF).

**Варианты исполнения бандажа для кабелей с общим экраном:**

- без обозначения - лента пластиковая;  
-1- с водоблокирующей лентой (ЭПОКС-1-ПсЭКВЭнг(А)).

Число жил, пар, троек, четвёрок, номинальное сечение жил									
Кабели всех марок, кроме огнестойких					Кабели огнестойкие				
Сечение жил, мм²	Число жил	Пар	Тройка	Четвёрка	Сечение жил, мм²	Число жил	Пар	Тройка	Четвёрка
0,35; 0,50; 0,75; 1,0	2 - 70	1 - 37	1 - 24	1 - 10	0,35	2 - 44	1 - 27	1 - 12	1 - 10
1,2; 1,5; 2,5	2 - 52		1 - 16		1 - 20				
4; 6	2 - 20	1 - 10	-	-	0,75	-	1 - 12	-	-
Токопроводящие жилы: медные (М) или медные лужёные общей скрутки или скрученные парами, тройками или четвёрками.					1,0; 1,2; 1,5	2 - 37	1 - 12		
					2,5	2 - 30	1 - 8		
					4; 6	2 - 14	-	-	-





## 5. КАБЕЛИ МОНТАЖНЫЕ ГИБКИЕ ЭПОКС

Электрическое сопротивление токопроводящих жил постоянному току, пересчитанное на 1 км длины и температуру 20°C, не более, Ом:									
Наименование жилы	Сопротивление токопроводящих жил сечением, мм <sup>2</sup>								
	0,35	0,5	0,75	1,0	1,2	1,5	2,5	4	6
медные однопроволочные	50,7	36,0	24,5	18,1	-	12,1	-	-	-
медные многопроволочные	57,0	40,5	25,2	19,8	16,0	13,2	8,05	4,89	3,28
медные лужёные однопроволочные	51,8	37,6	24,8	18,2	-	12,2	-	-	-
медные лужёные многопроволочные	58,7	41,7	25,9	20,4	16,5	13,6	8,20	4,99	3,35

Электрическое сопротивление изоляции токопроводящих жил, пересчитанное на 1 км длины и температуру 20°C, не менее:	
Материал изоляции	Сопротивление изоляции, не менее, МОм·км
Пс (сшитый полиолефин)	500
В (ПВХ пластикат)	100
П (безгалогенный компаунд)	

Рабочее напряжение 660 В.

Испытательное напряжение 2500 В, 2000 В, 500 В (для кабелей бронированных и экранированных с синей оболочкой).

Коэффициент затухания и волновое сопротивление при температуре 20°C		
Наименование жилы	Коэффициент затухания, дБ/100м	Волновое сопротивление, Ом
	ЭПОКС-ПсВнг(A); ЭПОКС-ПсКВнг(A) ЭПОКС-ПсПнг(A); ЭПОКС-ПсКПнг(A)	ЭПОКС-ПсВнг(A)-LS; ЭПОКС-ПсКВнг(A)-LS ЭПОКС-ПсПнг(A)-HF; ЭПОКС-ПсКПнг(A)-HF
0,008	0,15	136
1,0	1,20	91,4-92,3
16,0	6,40	91,4-92,3
100,0	20,1	91,4-92,3
	ЭПОКС-В(К)Внг(A); ЭПОКС-П(К)Пнг(A)	ЭПОКС-В(К)Внг(A); ЭПОКС-П(К)Пнг(A)
0,008	0,24	92,9
1,0	3,3	62,9
16,0	15,3	60,0
100,0	49,8	57,5

Омическая асимметрия электрического сопротивления токопроводящих жил в кабелях парной скрутки для взрывоопасных зон с использованием взрывозащиты вида "искробезопасная цепь":

- для сечений 0,35-0,75 мм<sup>2</sup> — не более 2%;
- для сечений 1,0-1,2 мм<sup>2</sup> — не более 3%;
- для сечений 1,5-6 мм<sup>2</sup> — не более 5%.

Ёмкостная асимметрия пар по отношению к земле для неэкранированных кабелей и по отношению к экрану для экранированных кабелей при частоте 0,8 или 1 кГц, пересчитанная на длину 1 м - не более 3400 пФ.

Максимальная рабочая ёмкость и максимальная индуктивность пары при температуре 20°C, пересчитанные на 1 км длины кабеля:										
Частота, МГц	Максимальная рабочая ёмкость, нФ					Максимальная индуктивность, мГн				
	Сечение, мм <sup>2</sup>	0,5	0,75	1,0	1,5	2,5	0,5	0,75	1,0	1,5
0,05	99	113	122	124	128	0,73	0,68	0,66	0,62	0,51
8,0	97	109	117	118	122	0,71	0,67	0,64	0,61	0,50
16,0	95	106	113	114	119	0,71	0,67	0,64	0,59	0,48
64,0	88	97	104	105	108	0,70	0,64	0,60	0,54	0,43
256,0	86	93	99	100	102	0,65	0,59	0,55	0,49	0,37

Максимальная индуктивность, где задействованы 2 или 3 жилы кабеля с экраном и без при частоте 1,0 кГц-1,0 мкГн/м.

Максимальное отношение индуктивности к сопротивлению и максимальное сопротивление пары при температуре 20°C, пересчитанные на 1 км длины кабеля:										
Частота, МГц	Максимальное отношение индуктивности к сопротивлению, мкГн/Ом					Максимальное сопротивление, Ом				
	Сечение, мм <sup>2</sup>	0,5	0,75	1,0	1,5	2,5	0,5	0,75	1,0	1,5
0,05	9,3	13,2	17,3	24,6	55,0	74	49	36	24	9
8,0	8,9	12,5	16,2	22,4	40,0	76	51	38	36	12
16,0	7,9	10,8	13,3	16,6	27,4	85	58	45	34	17
64,0	6,2	7,4	7,7	8,2	10,6	105	81	72	61	39
256,0	3,2	3,2	3,2	3,3	3,4	189	167	154	136	106

### ПОЖАРНАЯ БЕЗОПАСНОСТЬ

Дымообразование при горении и тлении кабелей в исполнениях «нг(A)-LS», «нг(A)-FRLS» не приводит к снижению светопрозрачности более чем на 50%, в исполнениях «нг(A)-HF», «нг(A)-FRHF» - более чем на 40%.

Значение показателей коррозионной активности продуктов дымо-газовыделения при горении кабелей исполнений «нг(A)-HF», «нг(A)-FRHF» соответствуют указанным в таблице:

Наименование показателя	Значение для исполнения	
	LS	HF
Содержание газов галогеносодержащих кислот в пересчете на HCl, мг/г, не более	140	5,0
Проводимость водного раствора с адсорбированными продуктами дымо-газовыделения, мкСм·мм, не более	-	10,0
Показатель pH (кислотное число), не менее	-	4,3

Огнестойкость кабелей с индексами нг(A)-FRLS и нг(A)-FRHF - не менее 180 мин.



## 6. КАБЕЛИ СИСТЕМ УПРАВЛЕНИЯ И СИГНАЛИЗАЦИИ

№	Марка изделия	Нормативная документация	ТПЖ	Номинальные размеры жилы	Число жил (общая скрутка)	Число пар жил (парная скрутка)	Указания по эксплуатации	Конструкция
6.1	КСПВнг(D) КСПВнг(D)-ХЛ	ТУ 3561-058-05015408-2015 (ТУ 16.К13-058-2015)	Однопро- волочная. Класс 1.	Диаметр. мм 0,4; 0,5; 0,6; 0,8; 1,13	2; 3; 4; 7; 8; 9; 10; 12; 14; 19; 24; 27; 30; 37; 52; 61	2х2; 4х2; 7х2; 8х2; 9х2; 10х2; 12х2; 14х2; 19х2; 24х2; 27х2; 30х2; 37х2; 52х2	Номинальное напряжение: 250/350 В.  Климатическое исполнение: В и ХЛ, категории размеще- ния 2-5 по ГОСТ 15150-69.	КСПВнг(D) - кабель с медными жилами, с изоляцией из полиэ- тилена, с оболочкой из поливи- нилхлоридного пластика по- ниженной горючести.  КСПВнг(D)-ХЛ - тот же, холодо- стойкий.
				Диаметр. мм 1,38	2; 3; 4; 7; 8; 9; 10; 12; 14; 19; 24; 27; 30; 37	2х2; 4х2; 7х2; 8х2; 9х2; 10х2; 12х2; 14х2; 19х2; 24х2; 27х2; 30х2; 37х2		
6.2	КСПВГнг(D) КСПВГнг(D)-ХЛ	ТУ 3561-058-05015408-2015 (ТУ 16.К13-058-2015)	Многопро- волочная. Класс 3 или 4.	Сечение. мм <sup>2</sup> 0,12; 0,20; 0,35; 0,50; 0,75; 1,0	2; 3; 4; 7; 8; 9; 10; 12; 14; 19; 24; 27; 30; 37; 52; 61	2х2; 4х2; 7х2; 8х2; 9х2; 10х2; 12х2; 14х2; 19х2; 24х2; 27х2; 30х2; 37х2; 52х2	Диапазон температур экс- плуатации: от -50°С до +50°С.  Диапазон температур экс- плуатации в исполнении ХЛ: от -60°С до +50°С.	КСПВГнг(D) - кабель с медными жилами, с изоляцией из поли- этилена, с оболочкой из поли- винилхлоридного пластика пониженной горючести, гибкий.  КСПВГнг(D)-ХЛ- тот же, холодо- стойкий.
				Сечение. мм <sup>2</sup> 1,5; 2,5	2; 3; 4; 7; 8; 9; 10; 12; 14; 19; 24; 27; 30; 37	2х2; 4х2; 7х2; 8х2; 9х2; 10х2; 12х2; 14х2; 19х2; 24х2; 27х2; 30х2; 37х2		
6.3	КСПЭВнг(D) КСПЭВнг(D)-ХЛ	ТУ 3561-058-05015408-2015 (ТУ 16.К13-058-2015)	Однопро- волочная. Класс 1.	Диаметр. мм 0,4; 0,5; 0,6; 0,8; 1,13	2; 3; 4; 7; 8; 9; 10; 12; 14; 19; 24; 27; 30; 37; 52; 61	2х2; 4х2; 7х2; 8х2; 9х2; 10х2; 12х2; 14х2; 19х2; 24х2; 27х2; 30х2; 37х2; 52х2	Номинальное напряжение: 250/350 В.  Климатическое исполнение: В и ХЛ, категории размеще- ния 2-5 по ГОСТ 15150-69.	КСПЭВнг(D)- кабель с медными жилами с изоляцией из поли- этилена, с оболочкой из поли- винилхлоридного пластика пониженной горючести, с общим экраном. КСПЭВнг(D)-ХЛ - тот же, холодо- стойкий.
				Диаметр. мм 1,38	2; 3; 4; 7; 8; 9; 10; 12; 14; 19; 24; 27; 30; 37	2х2; 4х2; 7х2; 8х2; 9х2; 10х2; 12х2; 14х2; 19х2; 24х2; 27х2; 30х2; 37х2		
6.4	КСПЭВГнг(D) КСПЭВГнг(D)-ХЛ	ТУ 3561-058-05015408-2015 (ТУ 16.К13-058-2015)	Многопро- волочная. Класс 3 или 4.	Сечение. мм <sup>2</sup> 0,12; 0,20; 0,35; 0,50; 0,75; 1,0	2; 3; 4; 7; 8; 9; 10; 12; 14; 19; 24; 27; 30; 37; 52; 61	2х2; 4х2; 7х2; 8х2; 9х2; 10х2; 12х2; 14х2; 19х2; 24х2; 27х2; 30х2; 37х2; 52х2	Диапазон температур экс- плуатации: от -50°С до +50°С.  Диапазон температур экс- плуатации в исполнении ХЛ: от -60°С до +50°С.	КСПЭВГнг(D) - кабель с мед- ными жилами с изоляцией из по- лиэтилена, с оболочкой из по- ливинилхлоридного пластика пониженной горючести, с общим экраном, гибкий. КСПЭВГнг(D)-ХЛ- тот же, холо- достойкий.
				Сечение. мм <sup>2</sup> 1,5; 2,5	2; 3; 4; 7; 8; 9; 10; 12; 14; 19; 24; 27; 30; 37	2х2; 4х2; 7х2; 8х2; 9х2; 10х2; 12х2; 14х2; 19х2; 24х2; 27х2; 30х2; 37х2		
6.5	КСПВнг(D)-LS КСПВнг(D)-LS-ХЛ	ТУ 3561-058-05015408-2015 (ТУ 16.К13-058-2015)	Однопро- волочная. Класс 1.	Диаметр. мм 0,4; 0,5; 0,6; 0,8; 1,13	2; 3; 4; 7; 8; 9; 10; 12; 14; 19; 24; 27; 30; 37; 52; 61	2х2; 4х2; 7х2; 8х2; 9х2; 10х2; 12х2; 14х2; 19х2; 24х2; 27х2; 30х2; 37х2; 52х2	Номинальное напряжение: 250/350 В.  Климатическое исполнение: В и ХЛ, категории размеще- ния 2-5 по ГОСТ 15150-69.	КСПВнг(D)-LS - кабель с мед- ными жилами с изоляцией из по- лиэтилена, с оболочкой из по- ливинилхлоридного пластика пониженной пожарной опасно- сти. КСПВнг(D)-LS-ХЛ - тот же, холо- достойкий.
				Диаметр. мм 1,38	2; 3; 4; 7; 8; 9; 10; 12; 14; 19; 24; 27; 30; 37	2х2; 4х2; 7х2; 8х2; 9х2; 10х2; 12х2; 14х2; 19х2; 24х2; 27х2; 30х2; 37х2		
6.6	КСПВГнг(D)-LS КСПВГнг(D)-LS-ХЛ	ТУ 3561-058-05015408-2015 (ТУ 16.К13-058-2015)	Многопро- волочная. Класс 3 или 4.	Сечение. мм <sup>2</sup> 0,12; 0,20; 0,35; 0,50; 0,75; 1,0	2; 3; 4; 7; 8; 9; 10; 12; 14; 19; 24; 27; 30; 37; 52; 61	2х2; 4х2; 7х2; 8х2; 9х2; 10х2; 12х2; 14х2; 19х2; 24х2; 27х2; 30х2; 37х2; 52х2	Диапазон температур экс- плуатации: от -50°С до +50°С.  Диапазон температур экс- плуатации в исполнении ХЛ: от -60°С до +50°С.	КСПВГнг(D)-LS - кабель с мед- ными жилами с изоляцией из по- лиэтилена, с оболочкой из по- ливинилхлоридного пластика пониженной пожарной опасно- сти, гибкий. КСПВГнг(D)-LS-ХЛ- тот же, хо- лодостойкий.
				Сечение. мм <sup>2</sup> 1,5; 2,5	2; 3; 4; 7; 8; 9; 10; 12; 14; 19; 24; 27; 30; 37	2х2; 4х2; 7х2; 8х2; 9х2; 10х2; 12х2; 14х2; 19х2; 24х2; 27х2; 30х2; 37х2		
6.7	КСПЭВнг(D)-LS КСПЭВнг(D)-LS-ХЛ	ТУ 3561-058-05015408-2015 (ТУ 16.К13-058-2015)	Однопро- волочная. Класс 1.	Диаметр. мм 0,4; 0,5; 0,6; 0,8; 1,13	2; 3; 4; 7; 8; 9; 10; 12; 14; 19; 24; 27; 30; 37; 52; 61	2х2; 4х2; 7х2; 8х2; 9х2; 10х2; 12х2; 14х2; 19х2; 24х2; 27х2; 30х2; 37х2; 52х2	Номинальное напряжение: 250/350 В.  Климатическое исполнение: В и ХЛ, категории размеще- ния 2-5 по ГОСТ 15150-69.	КСПЭВнг(D)-LS - кабель с мед- ными жилами с изоляцией из по- лиэтилена, с оболочкой из по- ливинилхлоридного пластика пониженной пожарной опасно- сти, с общим экраном. КСПЭВнг(D)-LS-ХЛ - тот же, хо- лодостойкий.
				Диаметр. мм 1,38	2; 3; 4; 7; 8; 9; 10; 12; 14; 19; 24; 27; 30; 37	2х2; 4х2; 7х2; 8х2; 9х2; 10х2; 12х2; 14х2; 19х2; 24х2; 27х2; 30х2; 37х2		
6.8	КСПЭВГнг(D)-LS КСПЭВГнг(D)-LS-ХЛ	ТУ 3561-058-05015408-2015 (ТУ 16.К13-058-2015)	Многопро- волочная. Класс 3 или 4.	Сечение. мм <sup>2</sup> 0,12; 0,20; 0,35; 0,50; 0,75; 1,0	2; 3; 4; 7; 8; 9; 10; 12; 14; 19; 24; 27; 30; 37; 52; 61	2х2; 4х2; 7х2; 8х2; 9х2; 10х2; 12х2; 14х2; 19х2; 24х2; 27х2; 30х2; 37х2; 52х2	Диапазон температур экс- плуатации: от -50°С до +50°С.  Диапазон температур экс- плуатации в исполнении ХЛ: от -60°С до +50°С.	КСПЭВГнг(D)-LS - кабель с мед- ными жилами с изоляцией из по- лиэтилена, с оболочкой из по- ливинилхлоридного пластика пониженной пожарной опасно- сти, с общим экраном, гибкий. КСПЭВГнг(D)-LS-ХЛ- тот же, хо- лодостойкий.
				Сечение. мм <sup>2</sup> 1,5; 2,5	2; 3; 4; 7; 8; 9; 10; 12; 14; 19; 24; 27; 30; 37	2х2; 4х2; 7х2; 8х2; 9х2; 10х2; 12х2; 14х2; 19х2; 24х2; 27х2; 30х2; 37х2		
6.9	КСПВВнг(A) КСПВВнг(A)-ХЛ	ТУ 3561-058-05015408-2015 (ТУ 16.К13-058-2015)	Однопро- волочная. Класс 1.	Диаметр. мм 0,4; 0,5; 0,6; 0,8; 1,13	2; 3; 4; 7; 8; 9; 10; 12; 14; 19; 24; 27; 30; 37; 52; 61	2х2; 4х2; 7х2; 8х2; 9х2; 10х2; 12х2; 14х2; 19х2; 24х2; 27х2; 30х2; 37х2; 52х2	Номинальное напряжение: 250/350 В.  Климатическое исполнение: В и ХЛ, категории размеще- ния 2-5 по ГОСТ 15150-69.	КСПВВнг(A) - кабель с медными жилами с изоляцией и оболочкой из поливинилхлоридного пла- стика пониженной горючести. КСПВВнг(A)-ХЛ - тот же, холодо- стойкий.
				Диаметр. мм 1,38	2; 3; 4; 7; 8; 9; 10; 12; 14; 19; 24; 27; 30; 37	2х2; 4х2; 7х2; 8х2; 9х2; 10х2; 12х2; 14х2; 19х2; 24х2; 27х2; 30х2; 37х2		
6.10	КСПВВГнг(A) КСПВВГнг(A)-ХЛ	ТУ 3561-058-05015408-2015 (ТУ 16.К13-058-2015)	Многопро- волочная. Класс 3 или 4.	Сечение. мм <sup>2</sup> 0,12; 0,20; 0,35; 0,50; 0,75; 1,0	2; 3; 4; 7; 8; 9; 10; 12; 14; 19; 24; 27; 30; 37; 52; 61	2х2; 4х2; 7х2; 8х2; 9х2; 10х2; 12х2; 14х2; 19х2; 24х2; 27х2; 30х2; 37х2; 52х2	Диапазон температур экс- плуатации: от -50°С до +50°С.  Диапазон температур экс- плуатации в исполнении ХЛ: от -60°С до +50°С.	КСПВВГнг(A) - кабель с медны- ми жилами с изоляцией и обо- лочкой из поливинилхлоридного пластика пониженной горюче- сти, гибкий.  КСПВВГнг(A)-ХЛ - тот же, холо- достойкий.
				Сечение. мм <sup>2</sup> 1,5; 2,5	2; 3; 4; 7; 8; 9; 10; 12; 14; 19; 24; 27; 30; 37	2х2; 4х2; 7х2; 8х2; 9х2; 10х2; 12х2; 14х2; 19х2; 24х2; 27х2; 30х2; 37х2		



## 6. КАБЕЛИ СИСТЕМ УПРАВЛЕНИЯ И СИГНАЛИЗАЦИИ

№	Марка изделия	Нормативная документация	ТПЖ	Номинальные размеры жилы	Число жил (общая скрутка)	Число пар жил (парная скрутка)	Указания по эксплуатации	Конструкция
6.11	КСПВЭВнг(A) КСПВЭВнг(A)-ХЛ	ТУ 3561-058-05015408-2015 (ТУ 16.К13-058-2015)	Однопро- волочная. Класс 1.	Диаметр, мм 0,4; 0,5; 0,6; 0,8; 1,13	2; 3; 4; 7; 8; 9; 10; 12; 14; 19; 24; 27; 30; 37; 52; 61	2x2; 4x2; 7x2; 8x2; 9x2; 10x2; 12x2; 14x2; 19x2; 24x2; 27x2; 30x2; 37x2; 52x2	Номинальное напряжение: 250/350 В.  Климатическое исполнение: В и ХЛ, категории размеще- ния 2-5 по ГОСТ 15150-69.	КСПВЭВнг(A) - кабель с медны- ми жилами и оболочкой из по- ливинилхлоридного пластика пониженной горючести, с общим экраном. КСПВЭВнг(A)-ХЛ - тот же, холо- достойкий.
				Диаметр, мм 1,38	2; 3; 4; 7; 8; 9; 10; 12; 14; 19; 24; 27; 30; 37	2x2; 4x2; 7x2; 8x2; 2x2; 4x2; 7x2; 8x2; 27x2; 30x2; 37x2		
6.12	КСПВЭВГнг(A) КСПВЭВГнг(A)-ХЛ	ТУ 3561-058-05015408-2015 (ТУ 16.К13-058-2015)	Многопро- волочная. Класс 3 или 4.	Сечение, мм <sup>2</sup> 0,12; 0,20; 0,35; 0,50; 0,75; 1,0	2; 3; 4; 7; 8; 9; 10; 12; 14; 19; 24; 27; 30; 37; 52; 61	2x2; 4x2; 7x2; 8x2; 9x2; 10x2; 12x2; 14x2; 19x2; 24x2; 27x2; 30x2; 37x2; 52x2	Диапазон температур экс- плуатации: от -50°С до +50°С.  Диапазон температур экс- плуатации в исполнении ХЛ: от -60°С до +50°С.	КСПВЭВГнг(A) - кабель с мед- ными жилами и оболочкой из по- ливинилхлоридного пластика пониженной горючести, с общим экраном, гибкий. КСПВЭВГнг(A)-ХЛ - тот же, холо- достойкий.
				Сечение, мм <sup>2</sup> 1,5; 2,5	2; 3; 4; 7; 8; 9; 10; 12; 14; 19; 24; 27; 30; 37	2x2; 4x2; 7x2; 8x2; 2x2; 4x2; 7x2; 8x2; 27x2; 30x2; 37x2		
6.13	КСПВВнг(A)-LS КСПВВнг(A)-LS-ХЛ	ТУ 3561-058-05015408-2015 (ТУ 16.К13-058-2015)	Однопро- волочная. Класс 1.	Диаметр, мм 0,4; 0,5; 0,6; 0,8; 1,13	2; 3; 4; 7; 8; 9; 10; 12; 14; 19; 24; 27; 30; 37; 52; 61	2x2; 4x2; 7x2; 8x2; 9x2; 10x2; 12x2; 14x2; 19x2; 24x2; 27x2; 30x2; 37x2; 52x2	Номинальное напряжение: 250/350 В.  Климатическое исполнение: В и ХЛ, категории размеще- ния 2-5 по ГОСТ 15150-69.	КСПВВнг(A)-LS - кабель с мед- ными жилами с изоляцией и обо- лочкой из поливинилхлоридного пластика пониженной пожар- ной опасности. КСПВВнг(A)-LS-ХЛ - тот же, хо- лодостойкий.
				Диаметр, мм 1,38	2; 3; 4; 7; 8; 9; 10; 12; 14; 19; 24; 27; 30; 37	2x2; 4x2; 7x2; 8x2; 2x2; 4x2; 7x2; 8x2; 27x2; 30x2; 37x2		
6.14	КСПВВГнг(A)-LS КСПВВГнг(A)-LS-ХЛ	ТУ 3561-058-05015408-2015 (ТУ 16.К13-058-2015)	Многопро- волочная. Класс 3 или 4.	Сечение, мм <sup>2</sup> 0,12; 0,20; 0,35; 0,50; 0,75; 1,0	2; 3; 4; 7; 8; 9; 10; 12; 14; 19; 24; 27; 30; 37; 52; 61	2x2; 4x2; 7x2; 8x2; 9x2; 10x2; 12x2; 14x2; 19x2; 24x2; 27x2; 30x2; 37x2; 52x2	Диапазон температур экс- плуатации: от -50°С до +50°С.  Диапазон температур экс- плуатации в исполнении ХЛ: от -60°С до +50°С.	КСПВВГнг(A)-LS - кабель с мед- ными жилами с изоляцией и обо- лочкой из поливинилхлоридного пластика пониженной пожар- ной опасности, гибкий. КСПВВГнг(A)-LS-ХЛ - тот же, хо- лодостойкий.
				Сечение, мм <sup>2</sup> 1,5; 2,5	2; 3; 4; 7; 8; 9; 10; 12; 14; 19; 24; 27; 30; 37	2x2; 4x2; 7x2; 8x2; 2x2; 4x2; 7x2; 8x2; 27x2; 30x2; 37x2		
6.15	КСПВЭВнг(A)-LS КСПВЭВнг(A)-LS-ХЛ	ТУ 3561-058-05015408-2015 (ТУ 16.К13-058-2015)	Однопро- волочная. Класс 1.	Диаметр, мм 0,4; 0,5; 0,6; 0,8; 1,13	2; 3; 4; 7; 8; 9; 10; 12; 14; 19; 24; 27; 30; 37; 52; 61	2x2; 4x2; 7x2; 8x2; 9x2; 10x2; 12x2; 14x2; 19x2; 24x2; 27x2; 30x2; 37x2; 52x2	Номинальное напряжение: 250/350 В.  Климатическое исполнение: В и ХЛ, категории размеще- ния 2-5 по ГОСТ 15150-69.	КСПВЭВнг(A)-LS - кабель с медными жилами с изоляцией и оболочкой из поливинилхло- ридного пластика пониженной пожарной опасности, с общим экраном. КСПВЭВнг(A)-LS-ХЛ - тот же, хо- лодостойкий.
				Диаметр, мм 1,38	2; 3; 4; 7; 8; 9; 10; 12; 14; 19; 24; 27; 30; 37	2x2; 4x2; 7x2; 8x2; 2x2; 4x2; 7x2; 8x2; 27x2; 30x2; 37x2		
6.16	КСПВЭВГнг(A)-LS КСПВЭВГнг(A)-LS-ХЛ	ТУ 3561-058-05015408-2015 (ТУ 16.К13-058-2015)	Многопро- волочная. Класс 3 или 4.	Сечение, мм <sup>2</sup> 0,12; 0,20; 0,35; 0,50; 0,75; 1,0	2; 3; 4; 7; 8; 9; 10; 12; 14; 19; 24; 27; 30; 37; 52; 61	2x2; 4x2; 7x2; 8x2; 9x2; 10x2; 12x2; 14x2; 19x2; 24x2; 27x2; 30x2; 37x2; 52x2	Диапазон температур экс- плуатации: от -50°С до +50°С.  Диапазон температур экс- плуатации в исполнении ХЛ: от -60°С до +50°С.	КСПВЭВГнг(A)-LS - кабель с медными жилами с изоляцией и оболочкой из поливинилхло- ридного пластика пониженной пожарной опасности, с общим экраном, гибкий. КСПВЭВГнг(A)-LS-ХЛ - тот же, холодостойкий.
				Сечение, мм <sup>2</sup> 1,5; 2,5	2; 3; 4; 7; 8; 9; 10; 12; 14; 19; 24; 27; 30; 37	2x2; 4x2; 7x2; 8x2; 2x2; 4x2; 7x2; 8x2; 27x2; 30x2; 37x2		
6.17	КСПВВнг(A)-FRLS КСПВВнг(A)-FRLS-ХЛ	ТУ 3561-058-05015408-2015 (ТУ 16.К13-058-2015)	Однопро- волочная. Класс 1.	Диаметр, мм 0,5; 0,6; 0,8	2; 3; 4; 7; 8; 9; 10; 12; 14; 19; 24; 27; 30; 37	2x2; 4x2; 7x2; 8x2; 9x2; 10x2; 12x2; 14x2; 19x2; 24x2; 27x2; 30x2; 37x2	Номинальное напряжение: 250/350 В.  Климатическое исполнение: В и ХЛ, категории размеще- ния 2-5 по ГОСТ 15150-69.	КСПВВнг(A)-FRLS - кабель с медными жилами с изоляцией и оболочкой из поливинилхло- ридного пластика пониженной пожарной опасности, огнестойкий. КСПВВнг(A)-FRLS-ХЛ - тот же, холодостойкий.
				Диаметр, мм 1,13; 1,38	2; 3; 4; 7; 8; 9; 10; 12; 14; 19; 24; 27; 30; 37	2x2; 4x2; 7x2; 8x2; 9x2; 10x2; 12x2; 14x2; 19x2		
6.18	КСПВВГнг(A)-FRLS КСПВВГнг(A)-FRLS-ХЛ	ТУ 3561-058-05015408-2015 (ТУ 16.К13-058-2015)	Многопро- волочная. Класс 3 или 4.	Сечение, мм <sup>2</sup> 0,35; 0,50; 0,75	2; 3; 4; 7; 8; 9; 10; 12; 14; 19; 24; 27; 30; 37	2x2; 4x2; 7x2; 8x2; 9x2; 10x2; 12x2; 14x2; 19x2; 24x2; 27x2; 30x2; 37x2	Диапазон температур экс- плуатации: от -50°С до +50°С.  Диапазон температур экс- плуатации в исполнении ХЛ: от -60°С до +50°С.	КСПВВГнг(A)-FRLS - кабель с медными жилами с изоляцией и оболочкой из поливинилхло- ридного пластика пониженной пожарной опасности, огнестойкий. КСПВВГнг(A)-FRLS-ХЛ - тот же, холодостойкий.
				Сечение, мм <sup>2</sup> 1,0; 1,5; 2,5	3; 4; 7; 8; 9; 10; 12; 14; 19; 24; 27; 30; 37	2x2; 4x2; 7x2; 8x2; 9x2; 10x2; 12x2; 14x2; 19x2		
6.19	КСПВЭВнг(A)-FRLS КСПВЭВнг(A)-FRLS-ХЛ	ТУ 3561-058-05015408-2015 (ТУ 16.К13-058-2015)	Однопро- волочная. Класс 1.	Диаметр, мм 0,5; 0,6; 0,8	2; 3; 4; 7; 8; 9; 10; 12; 14; 19; 24; 27; 30; 37	2x2; 4x2; 7x2; 8x2; 9x2; 10x2; 12x2; 14x2; 19x2; 24x2; 27x2; 30x2; 37x2	Номинальное напряжение: 250/350 В.  Климатическое исполнение: В и ХЛ, категории размеще- ния 2-5 по ГОСТ 15150-69.	КСПВЭВнг(A)-FRLS - кабель с медными жилами с изоляцией и оболочкой из поливинилхло- ридного пластика пониженной пожарной опасности, с общим экраном, огнестойкий. КСПВЭВнг(A)-FRLS-ХЛ - тот же, холодостойкий.
				Диаметр, мм 1,13; 1,38	2; 3; 4; 7; 8; 9; 10; 12; 14; 19; 24; 27; 30; 37	2x2; 4x2; 7x2; 8x2; 9x2; 10x2; 12x2; 14x2; 19x2		
6.20	КСПВЭВГнг(A)-FRLS КСПВЭВГнг(A)-FRLS-ХЛ	ТУ 3561-058-05015408-2015 (ТУ 16.К13-058-2015)	Многопро- волочная. Класс 3 или 4.	Сечение, мм <sup>2</sup> 0,35; 0,50; 0,75	2; 3; 4; 7; 8; 9; 10; 12; 14; 19; 24; 27; 30; 37	2x2; 4x2; 7x2; 8x2; 9x2; 10x2; 12x2; 14x2; 19x2; 24x2; 27x2; 30x2; 37x2	Диапазон температур экс- плуатации: от -50°С до +50°С.  Диапазон температур экс- плуатации в исполнении ХЛ: от -60°С до +50°С.	КСПВЭВГнг(A)-FRLS - кабель с медными жилами с изоляцией и оболочкой из поливинилхло- ридного пластика пониженной пожарной опасности, с общим экраном, огнестойкий, гибкий. КСПВЭВГнг(A)-FRLS-ХЛ - тот же, холодостойкий.
				Сечение, мм <sup>2</sup> 1,0; 1,5; 2,5	3; 4; 7; 8; 9; 10; 12; 14; 19; 24; 27; 30; 37	2x2; 4x2; 7x2; 8x2; 9x2; 10x2; 12x2; 14x2; 19x2		



## 6. КАБЕЛИ СИСТЕМ УПРАВЛЕНИЯ И СИГНАЛИЗАЦИИ

№	Марка изделия	Нормативная документация	ТПЖ	Номинальные размеры жилы	Число жил (общая скрутка)	Число пар жил (парная скрутка)	Указания по эксплуатации	Конструкция
6.21	КСППнг(А)-HF КСППнг(А)-HF-ХЛ	ТУ 3561-058-05015408-2015 (ТУ 16.К13-058-2015)	Однопро- волочная. Класс 1.	Диаметр, мм 0,4; 0,5; 0,6; 0,8; 1,13	2; 3; 4; 7; 8; 9; 10; 12; 14; 19; 24; 27; 30; 37; 52; 61	2х2; 4х2; 7х2; 8х2; 9х2; 10х2; 12х2; 14х2; 19х2; 24х2; 27х2; 30х2; 37х2; 52х2	Номинальное напряжение: 250/350 В.  Климатическое исполнение: В и ХЛ, категории размеще- ния 2-5 по ГОСТ 15150-69.	КСППнг(А)-HF - кабель с медны- ми жилами с изоляцией и обо- лочкой из полимерной компози- ции, не содержащей галогенов. КСППнг(А)-HF-ХЛ - тот же, холо- достойкий.
				Диаметр, мм 1,38	2; 3; 4; 7; 8; 9; 10; 12; 14; 19; 24; 27; 30; 37	2х2; 4х2; 7х2; 8х2; 9х2; 10х2; 12х2; 14х2; 19х2; 24х2; 27х2; 30х2; 37х2		
6.22	КСППГнг(А)-HF КСППГнг(А)-HF-ХЛ	ТУ 3561-058-05015408-2015 (ТУ 16.К13-058-2015)	Многopro- волочная. Класс 3 или 4.	Сечение, мм <sup>2</sup> 0,12; 0,20; 0,35; 0,50; 0,75; 1,0	2; 3; 4; 7; 8; 9; 10; 12; 14; 19; 24; 27; 30; 37; 52; 61	2х2; 4х2; 7х2; 8х2; 9х2; 10х2; 12х2; 14х2; 19х2; 24х2; 27х2; 30х2; 37х2; 52х2	Диапазон температур экс- плуатации: от -50°С до +50°С.  Диапазон температур экс- плуатации в исполнении ХЛ: от -60°С до +50°С.	КСППГнг(А)-HF - кабель с мед- ными жилами с изоляцией и обо- лочкой из полимерной компози- ции, не содержащей галогенов, гибкий. КСППГнг(А)-HF-ХЛ - тот же, хо- лодостойкий.
				Сечение, мм <sup>2</sup> 1,5; 2,5	2; 3; 4; 7; 8; 9; 10; 12; 14; 19; 24; 27; 30; 37	2х2; 4х2; 7х2; 8х2; 9х2; 10х2; 12х2; 14х2; 19х2; 24х2; 27х2; 30х2; 37х2		
6.23	КСПЭПнг(А)-HF КСПЭПнг(А)-HF-ХЛ	ТУ 3561-058-05015408-2015 (ТУ 16.К13-058-2015)	Однопро- волочная. Класс 1.	Диаметр, мм 0,4; 0,5; 0,6; 0,8; 1,13	2; 3; 4; 7; 8; 9; 10; 12; 14; 19; 24; 27; 30; 37; 52; 61	2х2; 4х2; 7х2; 8х2; 9х2; 10х2; 12х2; 14х2; 19х2; 24х2; 27х2; 30х2; 37х2; 52х2	Номинальное напряжение: 250/350 В.  Климатическое исполнение: В и ХЛ, категории размеще- ния 2-5 по ГОСТ 15150-69.	КСПЭПнг(А)-HF - кабель с мед- ными жилами с изоляцией и обо- лочкой из полимерной компози- ции, не содержащей галогено- нов, с общим экраном. КСПЭПнг(А)-HF-ХЛ - тот же, хо- лодостойкий.
				Диаметр, мм 1,38	2; 3; 4; 7; 8; 9; 10; 12; 14; 19; 24; 27; 30; 37	2х2; 4х2; 7х2; 8х2; 9х2; 10х2; 12х2; 14х2; 19х2; 24х2; 27х2; 30х2; 37х2		
6.24	КСПЭПГнг(А)-HF КСПЭПГнг(А)-HF-ХЛ	ТУ 3561-058-05015408-2015 (ТУ 16.К13-058-2015)	Многopro- волочная. Класс 3 или 4.	Сечение, мм <sup>2</sup> 0,12; 0,20; 0,35; 0,50; 0,75; 1,0	2; 3; 4; 7; 8; 9; 10; 12; 14; 19; 24; 27; 30; 37; 52; 61	2х2; 4х2; 7х2; 8х2; 9х2; 10х2; 12х2; 14х2; 19х2; 24х2; 27х2; 30х2; 37х2; 52х2	Диапазон температур экс- плуатации: от -50°С до +50°С.  Диапазон температур экс- плуатации в исполнении ХЛ: от -60°С до +50°С.	КСПЭПГнг(А)-HF - кабель с мед- ными жилами с изоляцией и обо- лочкой из полимерной компози- ции, не содержащей галогенов, с общим экраном, гибкий. КСПЭПГнг(А)-HF-ХЛ - тот же, хо- лодостойкий.
				Сечение, мм <sup>2</sup> 1,5; 2,5	2; 3; 4; 7; 8; 9; 10; 12; 14; 19; 24; 27; 30; 37	2х2; 4х2; 7х2; 8х2; 9х2; 10х2; 12х2; 14х2; 19х2; 24х2; 27х2; 30х2; 37х2		
6.25	КСППнг(А)-FRHF КСППнг(А)-FRHF-ХЛ	ТУ 3561-058-05015408-2015 (ТУ 16.К13-058-2015)	Однопро- волочная. Класс 1.	Диаметр, мм 0,5; 0,6; 0,8	2; 3; 4; 7; 8; 9; 10; 12; 14; 19; 24; 27; 30; 37	2х2; 4х2; 7х2; 8х2; 9х2; 10х2; 12х2; 14х2; 19х2; 24х2; 27х2; 30х2; 37х2	Номинальное напряжение: 250/350 В.  Климатическое исполнение: В и ХЛ, категории размеще- ния 2-5 по ГОСТ 15150-69.	КСППнг(А)-FRHF - кабель с мед- ными жилами с изоляцией и обо- лочкой из полимерной компози- ции, не содержащей галогенов, огнестойкий. КСППнг(А)-FRHF-ХЛ - тот же, хо- лодостойкий.
				Диаметр, мм 1,13; 1,38	2; 3; 4; 7; 8; 9; 10; 12; 14; 19; 24; 27; 30; 37	2х2; 4х2; 7х2; 8х2; 9х2; 10х2; 12х2; 14х2; 19х2		
6.26	КСППГнг(А)-FRHF КСППГнг(А)-FRHF-ХЛ	ТУ 3561-058-05015408-2015 (ТУ 16.К13-058-2015)	Многopro- волочная. Класс 3 или 4.	Сечение, мм <sup>2</sup> 0,35; 0,50; 0,75	2; 3; 4; 7; 8; 9; 10; 12; 14; 19; 24; 27; 30; 37	2х2; 4х2; 7х2; 8х2; 9х2; 10х2; 12х2; 14х2; 19х2; 24х2; 27х2; 30х2; 37х2	Диапазон температур экс- плуатации: от -50°С до +50°С.  Диапазон температур экс- плуатации в исполнении ХЛ: от -60°С до +50°С.	КСППГнг(А)-FRHF - кабель с медными жилами с изоляцией и оболочкой из полимерной компози- ции, не содержащей галогено- нов, огнестойкий, гибкий. КСППГнг(А)-FRHF-ХЛ - тот же, холодостойкий.
				Сечение, мм <sup>2</sup> 1,0; 1,5; 2,5	3; 4; 7; 8; 9; 10; 12; 14; 19; 24; 27; 30; 37	2х2; 4х2; 7х2; 8х2; 9х2; 10х2; 12х2; 14х2; 19х2		
6.27	КСПЭПнг(А)-FRHF КСПЭПнг(А)-FRHF-ХЛ	ТУ 3561-058-05015408-2015 (ТУ 16.К13-058-2015)	Однопро- волочная. Класс 1.	Диаметр, мм 0,5; 0,6; 0,8	2; 3; 4; 7; 8; 9; 10; 12; 14; 19; 24; 27; 30; 37	2х2; 4х2; 7х2; 8х2; 9х2; 10х2; 12х2; 14х2; 19х2; 24х2; 27х2; 30х2; 37х2	Номинальное напряжение: 250/350 В.  Климатическое исполнение: В и ХЛ, категории размеще- ния 2-5 по ГОСТ 15150-69.	КСПЭПнг(А)-FRHF - кабель с медными жилами с изоляцией и оболочкой из полимерной композиции, не содержащей галогенов, с общим экраном, огнестойкий. КСПЭПнг(А)-FRHF-ХЛ - тот же, холодостойкий.
				Диаметр, мм 1,13; 1,38	2; 3; 4; 7; 8; 9; 10; 12; 14; 19; 24; 27; 30; 37	2х2; 4х2; 7х2; 8х2; 9х2; 10х2; 12х2; 14х2; 19х2		
6.28	КСПЭПГнг(А)-FRHF КСПЭПГнг(А)-FRHF-ХЛ	ТУ 3561-058-05015408-2015 (ТУ 16.К13-058-2015)	Многopro- волочная. Класс 3 или 4.	Сечение, мм <sup>2</sup> 0,35; 0,50; 0,75	2; 3; 4; 7; 8; 9; 10; 12; 14; 19; 24; 27; 30; 37	2х2; 4х2; 7х2; 8х2; 9х2; 10х2; 12х2; 14х2; 19х2; 24х2; 27х2; 30х2; 37х2	Диапазон температур экс- плуатации: от -50°С до +50°С.  Диапазон температур экс- плуатации в исполнении ХЛ: от -60°С до +50°С.	КСПЭПГнг(А)-FRHF - кабель с медными жилами с изоляцией и оболочкой из полимерной композиции, не содержащей галогенов, с общим экраном, огнестой- ный, галогенов. КСПЭПГнг(А)-FRHF-ХЛ - тот же, холодостойкий.
				Сечение, мм <sup>2</sup> 1,0; 1,5; 2,5	3; 4; 7; 8; 9; 10; 12; 14; 19; 24; 27; 30; 37	2х2; 4х2; 7х2; 8х2; 9х2; 10х2; 12х2; 14х2; 19х2		





## 7. КАБЕЛИ ДЛЯ ПОГРУЖНЫХ НЕФТЯНЫХ ЭЛЕКТРОНАСОСОВ

№	Марка изделия	Нормативная документация	Число жил	Номинальное сечение жил, мм <sup>2</sup>	Номинальное напряжение, кВ частотой до 70Гц	Климатическое исполнение/ Диапазон температур эксплуатации	Конструкция
7.1	<b>КПБП-90</b> <b>КПБК-90</b>	ТУ 16.К13-012-2002 ГОСТ Р 51777-2001	3	10; 13,3; 16; 21,15; 25; 35	3,3; 4,0; 5,0	УХЛ, категории размещения 1-5 по ГОСТ 15150-69, для эксплуатации в скважинной жидкости.  от - 60 °С до +90 °С	<b>КПБП-90</b> - кабель с медными жилами, с двухслойной изоляцией из полиэтилена, бронированный стальной оцинкованной лентой, плоский, с длительно допустимой температурой нагрева жил +90°С. <b>КПБК-90</b> - тот же, круглый.
7.2	<b>КПпБП-120</b> <b>КПпБК-120</b>	ТУ 16.К13-012-2002 ГОСТ Р 51777-2001	3	10; 13,3; 16; 21,15; 25; 35	3,3; 4,0; 5,0	УХЛ, категории размещения 1-5 по ГОСТ 15150-69, для эксплуатации в скважинной жидкости.  от - 60 °С до +120 °С	<b>КПпБП-120</b> - кабель с медными жилами, с двухслойной изоляцией из сополимера пропилена, бронированный стальной оцинкованной лентой, плоский, с длительно допустимой температурой нагрева жил +120°С. <b>КПпБК-120</b> — то же, круглый.
7.3	<b>КПсБП-120</b> <b>КПсБК-120</b>	ТУ 16.К13-012-2002 ГОСТ Р 51777-2001	3	10; 13,3; 16; 21,15; 25; 35	3,3; 4,0; 5,0	УХЛ, категории размещения 1-5 по ГОСТ 15150-69, для эксплуатации в скважинной жидкости.  от - 60 °С до +120 °С	<b>КПсБП-120</b> - кабель с медными жилами с двухслойной изоляцией из полиэтилена, бронированный стальной оцинкованной лентой, плоский, с длительно допустимой температурой нагрева жил +120°С. <b>КПсБК-120</b> — то же, круглый.
7.4	<b>КПсПпБП-120</b> <b>КПсПпБК-120</b>	ТУ 16.К13-012-2002 ГОСТ Р 51777-2001	3	10; 13,3; 16; 21,15; 25; 35	3,3; 4,0; 5,0	УХЛ, категории размещения 1-5 по ГОСТ 15150-69, для эксплуатации в скважинной жидкости.  от - 60 °С до +120 °С	<b>КПсПпБП-120</b> - кабель с медными жилами, с двухслойной изоляцией из полиэтилена и сополимера пропилена, бронированный стальной оцинкованной лентой, плоский, с длительно допустимой температурой нагрева жил +120°С. <b>КПсПпБК-120</b> — то же, круглый.
7.5	<b>КПпБП-130</b> <b>КПпБК-130</b>	ТУ 16.К13-012-2002 ГОСТ Р 51777-2001	3	10; 13,3; 16; 21,15; 25; 35	3,3; 4,0; 5,0	УХЛ, категории размещения 1-5 по ГОСТ 15150-69, для эксплуатации в скважинной жидкости.  от - 60 °С до +130 °С	<b>КПпБП-130</b> - кабель с медными жилами, с двухслойной изоляцией из сополимера пропилена, бронированный стальной оцинкованной лентой, плоский, с длительно допустимой температурой нагрева жил +130°С. <b>КПпБК-130</b> — то же, круглый.
7.6	<b>КПсБП-130</b> <b>КПсБК-130</b>	ТУ 16.К13-012-2002 ГОСТ Р 51777-2001	3	10; 13,3; 16; 21,15; 25; 35	3,3; 4,0; 5,0	УХЛ, категории размещения 1-5 по ГОСТ 15150-69, для эксплуатации в скважинной жидкости.  от - 60 °С до +130 °С	<b>КПсБП-130</b> - кабель с медными жилами, с двухслойной изоляцией из полиэтилена, бронированный стальной оцинкованной лентой, плоский, с длительно допустимой температурой нагрева жил +130°С. <b>КПсБК-130</b> — то же, круглый.
7.7	<b>КПсПпБП-130</b> <b>КПсПпБК-130</b>	ТУ 16.К13-012-2002 ГОСТ Р 51777-2001	3	10; 13,3; 16; 21,15; 25; 35	3,3; 4,0; 5,0	УХЛ, категории размещения 1-5 по ГОСТ 15150-69, для эксплуатации в скважинной жидкости.  от - 60 °С до +130 °С	<b>КПсПпБП-130</b> - кабель с медными жилами, с двухслойной изоляцией из полиэтилена и сополимера пропилена, бронированный стальной оцинкованной лентой, плоский, с длительно допустимой температурой нагрева жил +130°С. <b>КПсПпБК-130</b> — то же, круглый.
7.8	<b>КПпТБП-140</b> <b>КПпТБК-140</b>	ТУ 16.К13-012-2002 ГОСТ Р 51777-2001	3	10; 13,3; 16; 21,15; 25; 35	3,3; 4,0; 5,0	УХЛ, категории размещения 1-5 по ГОСТ 15150-69, для эксплуатации в скважинной жидкости.  от - 60 °С до +140 °С	<b>КПпТБП-140</b> - кабель с медными жилами с комбинированной изоляцией из сополимера пропилена и термоэластомера, бронированный стальной оцинкованной лентой, плоский, с длительно допустимой температурой нагрева жил +140°С.. <b>КПпТБК-140</b> — то же, круглый.
7.9	<b>КПсТБП-150</b> <b>КПсТБК-150</b>	ТУ 16.К13-034-2012 ГОСТ Р 51777-2001	3	10; 13,3; 16; 21,15; 25; 35	3,3; 4,0	УХЛ, категории размещения 1-5 по ГОСТ 15150-69, для эксплуатации в скважинной жидкости.  от - 60 °С до +150 °С	<b>КПсТБП-150</b> - кабель с медными жилами с двухслойной комбинированной изоляцией из полиэтилена и термоэластоласта, бронированный стальной оцинкованной лентой, плоский, с длительно допустимой температурой нагрева жил +150°С. <b>КПсТБК-150</b> — то же, круглый.
7.10	<b>КПсТБП-160</b> <b>КПсТБК-160</b>	ТУ 16.К13-036-2010 ГОСТ Р 51777-2001	3	10; 13,3; 16; 21,15; 25; 35	3,3; 4,0	УХЛ, категории размещения 1-5 по ГОСТ 15150-69, для эксплуатации в скважинной жидкости.  от - 60 °С до +160 °С	<b>КПсТБП-160</b> - кабель с медными жилами с двухслойной комбинированной изоляцией из радиационно модифицированной композиции полиолефина и термоэластомера, бронированный стальной оцинкованной лентой, плоский, с длительно допустимой температурой нагрева жил +160°С. <b>КПсТБК-160</b> — то же, круглый.
7.11	<b>КПЛБП-90</b> <b>КПЛБК-90</b>	ТУ 3542-061-05015408-2016 ГОСТ Р 51777-2001	3	10; 13,3; 16; 21,15; 25; 35	3,3; 4,0; 5,0	УХЛ, категории размещения 1-5 по ГОСТ 15150-69, для эксплуатации в скважинной жидкости.  от - 60 °С до +90 °С	<b>КПЛБП-90</b> - кабель с медными жилами, с двухслойной изоляцией из полиэтилена, с ленточным банджажом поверх изоляции каждой жилы, бронированный стальной оцинкованной лентой, плоский, с длительно допустимой температурой нагрева жил +90°С. <b>КПЛБК-90</b> - то же, круглый.
7.12	<b>КПсПЛБП-120</b> <b>КПсПЛБК-120</b>	ТУ 3542-061-05015408-2016 ГОСТ Р 51777-2001	3	10; 13,3; 16; 21,15; 25; 35	3,3; 4,0; 5,0	УХЛ, категории размещения 1-5 по ГОСТ 15150-69, для эксплуатации в скважинной жидкости.  от - 60 °С до +120 °С	<b>КПсПЛБП-120</b> - кабель с медными жилами, с двухслойной изоляцией из полиэтилена, с ленточным банджажом поверх изоляции каждой жилы, бронированный стальной оцинкованной лентой, плоский, с длительно допустимой температурой нагрева жил +120°С <b>КПсПЛБК-120</b> - то же, круглый.
7.13	<b>КПсПлпБП-120</b> <b>КПсПлпБК-120</b>	ТУ 3542-061-05015408-2016 ГОСТ Р 51777-2001	3	10; 13,3; 16; 21,15; 25; 35	3,3; 4,0; 5,0	УХЛ, категории размещения 1-5 по ГОСТ 15150-69, для эксплуатации в скважинной жидкости.  от - 60 °С до +120 °С	<b>КПсПлпБП-120</b> - кабель с медными жилами, с двухслойной изоляцией из полиэтилена, с ленточным банджажом поверх изоляции каждой жилы, бронированный стальной оцинкованной лентой, плоский, с длительно допустимой температурой нагрева жил +120°С. <b>КПсПлпБК-120</b> - то же, круглый.



## 7. КАБЕЛИ ДЛЯ ПОГРУЖНЫХ НЕФТЯНЫХ ЭЛЕКТРОНАСОСОВ

№	Марка изделия	Нормативная документация	Число жил	Номинальное сечение жил, мм <sup>2</sup>	Номинальное напряжение, кВ частотой до 70Гц	Климатическое исполнение/ Диапазон температур эксплуатации	Конструкция
7.14	<b>КПсПлЛБП-120</b> <b>КПсПлЛБК-120</b>	ТУ 3542-061-05015408-2016 ГОСТ Р 51777-2001	3	10; 13,3; 16; 21,15; 25; 35	3,3; 4,0; 5,0	УХЛ, категории размещения 1-5 по ГОСТ 15150-69, для эксплуатации в скважинной жидкости.  от - 60 °С до +120 °С	<b>КПсПлЛБП-120</b> - кабель с медными жилами с двухслойной изоляцией из полиэтилена и сополимера пропилена, с ленточным бандажом поверх изоляции каждой жилы, бронированный стальной оцинкованной лентой, плоский, с длительно допустимой температурой нагрева жил +120°С. <b>КПсПлЛБК-120</b> - то же, круглый.
7.15	<b>КПсПлЛнБП-120</b> <b>КПсПлЛнБК-120</b>	ТУ 3542-061-05015408-2016 ГОСТ Р 51777-2001	3	10; 13,3; 16; 21,15; 25; 35	3,3; 4,0; 5,0	УХЛ, категории размещения 1-5 по ГОСТ 15150-69, для эксплуатации в скважинной жидкости.  от - 60 °С до +120 °С	<b>КПсПлЛнБП-120</b> - кабель с медными жилами с двухслойной изоляцией из полиэтилена и сополимера пропилена, с ленточным бандажом поверх изоляции каждой жилы, бронированный стальной оцинкованной лентой, плоский, с длительно допустимой температурой нагрева жил +120°С. <b>КПсПлЛнБК-120</b> - то же, круглый.
7.16	<b>КПсПлФБП-120</b> <b>КПсПлФБК-120</b>	ТУ 3542-061-05015408-2016 ГОСТ Р 51777-2001	3	10; 13,3; 16; 21,15; 25; 35	3,3; 4,0; 5,0	УХЛ, категории размещения 1-5 по ГОСТ 15150-69, для эксплуатации в скважинной жидкости.  от - 60 °С до +120 °С	<b>КПсПлФБП-120</b> - кабель с медными жилами с двухслойной изоляцией из полиэтилена и сополимера пропилена, с защитной оболочкой из фторополимера поверх изоляции каждой жилы, бронированный стальной оцинкованной лентой, плоский, с длительно допустимой температурой нагрева жил +120°С. <b>КПсПлФБК-120</b> - то же, круглый.
7.17	<b>КПлЛБП-120</b> <b>КПлЛБК-120</b>	ТУ 3542-061-05015408-2016 ГОСТ Р 51777-2001	3	10; 13,3; 16; 21,15; 25; 35	3,3; 4,0; 5,0	УХЛ, категории размещения 1-5 по ГОСТ 15150-69, для эксплуатации в скважинной жидкости.  от - 60 °С до +120 °С	<b>КПлЛБП-120</b> - кабель с медными жилами с двухслойной изоляцией из сополимера пропилена, с ленточным бандажом поверх изоляции каждой жилы, бронированный стальной оцинкованной лентой, плоский, с длительно допустимой температурой нагрева жил +120°С. <b>КПлЛБК-120</b> - то же, круглый.
7.18	<b>КПлЛнБП-120</b> <b>КПлЛнБК-120</b>	ТУ 3542-061-05015408-2016 ГОСТ Р 51777-2001	3	10; 13,3; 16; 21,15; 25; 35	3,3; 4,0; 5,0	УХЛ, категории размещения 1-5 по ГОСТ 15150-69, для эксплуатации в скважинной жидкости.  от - 60 °С до +120 °С	<b>КПлЛнБП-120</b> - кабель с медными жилами с двухслойной изоляцией из сополимера пропилена, с ленточным бандажом поверх изоляции каждой жилы, бронированный стальной оцинкованной лентой, плоский, с длительно допустимой температурой нагрева жил +120°С. <b>КПлЛнБК-120</b> - то же, круглый.
7.19	<b>КПлФБП-120</b> <b>КПлФБК-120</b>	ТУ 3542-061-05015408-2016 ГОСТ Р 51777-2001	3	10; 13,3; 16; 21,15; 25; 35	3,3; 4,0; 5,0	УХЛ, категории размещения 1-5 по ГОСТ 15150-69, для эксплуатации в скважинной жидкости.  от - 60 °С до +120 °С	<b>КПлФБП-120</b> - кабель с медными жилами с двухслойной изоляцией из сополимера пропилена, с защитной оболочкой из фторополимера поверх изоляции каждой жилы, бронированный стальной оцинкованной лентой, плоский, с длительно допустимой температурой нагрева жил +120°С. <b>КПлФБК-120</b> - то же, круглый.
7.20	<b>КПлЛБП-130</b> <b>КПлЛБК-130</b>	ТУ 3542-061-05015408-2016 ГОСТ Р 51777-2001	3	10; 13,3; 16; 21,15; 25; 35	3,3; 4,0; 5,0	УХЛ, категории размещения 1-5 по ГОСТ 15150-69, для эксплуатации в скважинной жидкости.  от - 60 °С до +130 °С	<b>КПлЛБП-130</b> - кабель с медными жилами с двухслойной изоляцией из сополимера пропилена, с ленточным бандажом поверх изоляции каждой жилы, бронированный стальной оцинкованной лентой, плоский, с длительно допустимой температурой нагрева жил +130°С. <b>КПлЛБК-130</b> - то же, круглый.
7.21	<b>КПлЛнБП-130</b> <b>КПлЛнБК-130</b>	ТУ 3542-061-05015408-2016 ГОСТ Р 51777-2001	3	10; 13,3; 16; 21,15; 25; 35	3,3; 4,0; 5,0	УХЛ, категории размещения 1-5 по ГОСТ 15150-69, для эксплуатации в скважинной жидкости.  от - 60 °С до +130 °С	<b>КПлЛнБП-130</b> - кабель с медными жилами с двухслойной изоляцией из сополимера пропилена, с ленточным бандажом поверх изоляции каждой жилы, бронированный стальной оцинкованной лентой, плоский, с длительно допустимой температурой нагрева жил +130°С. <b>КПлЛнБК-130</b> - то же, круглый.
7.22	<b>КПлФБП-130</b> <b>КПлФБК-130</b>	ТУ 3542-061-05015408-2016 ГОСТ Р 51777-2001	3	10; 13,3; 16; 21,15; 25; 35	3,3; 4,0; 5,0	УХЛ, категории размещения 1-5 по ГОСТ 15150-69, для эксплуатации в скважинной жидкости.  от - 60 °С до +130 °С	<b>КПлФБП-130</b> - кабель с медными жилами с двухслойной изоляцией из сополимера пропилена, с защитной оболочкой из фторополимера поверх изоляции каждой жилы, бронированный стальной оцинкованной лентой, плоский, с длительно допустимой температурой нагрева жил +130°С. <b>КПлФБК-130</b> - то же, круглый.
7.23	<b>КПсПлЛБП-130</b> <b>КПсПлЛБК-130</b>	ТУ 3542-061-05015408-2016 ГОСТ Р 51777-2001	3	10; 13,3; 16; 21,15; 25; 35	3,3; 4,0; 5,0	УХЛ, категории размещения 1-5 по ГОСТ 15150-69, для эксплуатации в скважинной жидкости.  от - 60 °С до +130 °С	<b>КПсПлЛБП-130</b> - кабель с медными жилами, с двухслойной изоляцией из полиэтилена, с ленточным бандажом поверх изоляции каждой жилы, бронированный стальной оцинкованной лентой, плоский, с длительно допустимой температурой нагрева жил +130°С. <b>КПсПлЛБК-130</b> - то же, круглый.
7.24	<b>КПсПлЛнБП-130</b> <b>КПсПлЛнБК-130</b>	ТУ 3542-061-05015408-2016 ГОСТ Р 51777-2001	3	10; 13,3; 16; 21,15; 25; 35	3,3; 4,0; 5,0	УХЛ, категории размещения 1-5 по ГОСТ 15150-69, для эксплуатации в скважинной жидкости.  от - 60 °С до +130 °С	<b>КПсПлЛнБП-130</b> - кабель с медными жилами, с двухслойной изоляцией из полиэтилена, с ленточным бандажом поверх изоляции каждой жилы, бронированный стальной оцинкованной лентой, плоский, с длительно допустимой температурой нагрева жил +130°С. <b>КПсПлЛнБК-130</b> - то же, круглый.



## 7. КАБЕЛИ ДЛЯ ПОГРУЖНЫХ НЕФТЯНЫХ ЭЛЕКТРОНАСОСОВ

№	Марка изделия	Нормативная документация	Число жил	Номинальное сечение жил, мм <sup>2</sup>	Номинальное напряжение, кВ частотой до 70Гц	Климатическое исполнение/ Диапазон температур эксплуатации	Конструкция
7.25	<b>КПсПлЛБП-130 КПсПлЛБК-130</b>	ТУ 3542-061-05015408-2016 ГОСТ Р 51777-2001	3	10; 13,3; 16; 21,15; 25; 35	3,3; 4,0; 5,0	УХЛ, категории размещения 1-5 по ГОСТ 15150-69, для эксплуатации в скважинной жидкости.  от - 60 °С до +130 °С	<b>КПсПлЛБП-130</b> - кабель с медными жилами с двухслойной изоляцией из полиэтилена и сополимера пропилена, с ленточным бандажом поверх изоляции каждой жилы, бронированный стальной оцинкованной лентой, плоский, с длительно допустимой температурой нагрева жил +130°С. <b>КПсПлЛБК-130</b> - то же, круглый.
7.26	<b>КПсПлЛпБП-130 КПсПлЛпБК-130</b>	ТУ 3542-061-05015408-2016 ГОСТ Р 51777-2001	3	10; 13,3; 16; 21,15; 25; 35	3,3; 4,0; 5,0	УХЛ, категории размещения 1-5 по ГОСТ 15150-69, для эксплуатации в скважинной жидкости.  от - 60 °С до +130 °С	<b>КПсПлЛпБП-130</b> - кабель с медными жилами с двухслойной изоляцией из полиэтилена и сополимера пропилена, с ленточным бандажом поверх изоляции каждой жилы, бронированный стальной оцинкованной лентой, плоский, с длительно допустимой температурой нагрева жил +130°С. <b>КПсПлЛпБК-130</b> - то же, круглый.
7.27	<b>КПсПлФБП-130 КПсПлФБК-130</b>	ТУ 3542-061-05015408-2016 ГОСТ Р 51777-2001	3	10; 13,3; 16; 21,15; 25; 35	3,3; 4,0; 5,0	УХЛ, категории размещения 1-5 по ГОСТ 15150-69, для эксплуатации в скважинной жидкости.  от - 60 °С до +130 °С	<b>КПсПлФБП-130</b> - кабель с медными жилами с двухслойной изоляцией из радиционно-модифицированного полиэтилена и сополимера пропилена, с защитной оболочкой из фторсополимера поверх изоляции каждой жилы, бронированный стальной оцинкованной лентой, плоский, с длительно допустимой температурой нагрева жил +130°С. <b>КПсПлФБК-130</b> - то же, круглый.
7.28	<b>КПлЛБП-140 КПлЛБК-140</b>	ТУ 3542-061-05015408-2016 ГОСТ Р 51777-2001	3	10; 13,3; 16; 21,15; 25; 35	3,3; 4,0; 5,0	УХЛ, категории размещения 1-5 по ГОСТ 15150-69, для эксплуатации в скважинной жидкости.  от - 60 °С до +140 °С	<b>КПлЛБП-140</b> - кабель с медными жилами с двухслойной изоляцией из сополимера пропилена, с ленточным бандажом поверх изоляции каждой жилы, бронированный стальной оцинкованной лентой, плоский, с длительно допустимой температурой нагрева жил +140°С. <b>КПлЛБК-140</b> - то же, круглый.
7.29	<b>КПлЛпБП-140 КПлЛпБК-140</b>	ТУ 3542-061-05015408-2016 ГОСТ Р 51777-2001	3	10; 13,3; 16; 21,15; 25; 35	3,3; 4,0; 5,0	УХЛ, категории размещения 1-5 по ГОСТ 15150-69, для эксплуатации в скважинной жидкости.  от - 60 °С до +140 °С	<b>КПлЛпБП-140</b> - кабель с медными жилами с двухслойной изоляцией из сополимера пропилена, с ленточным бандажом поверх изоляции каждой жилы, бронированный стальной оцинкованной лентой, плоский, с длительно допустимой температурой нагрева жил +140°С. <b>КПлЛпБК-140</b> - то же, круглый.
7.30	<b>КПлФБП-140 КПлФБК-140</b>	ТУ 3542-061-05015408-2016 ГОСТ Р 51777-2001	3	10; 13,3; 16; 21,15; 25; 35	3,3; 4,0; 5,0	УХЛ, категории размещения 1-5 по ГОСТ 15150-69, для эксплуатации в скважинной жидкости.  от - 60 °С до +140 °С	<b>КПлФБП-140</b> - кабель с медными жилами с двухслойной изоляцией из сополимера пропилена, с защитной оболочкой из фторсополимера поверх изоляции каждой жилы, бронированный стальной оцинкованной лентой, плоский, с длительно допустимой температурой нагрева жил +140°С. <b>КПлФБК-140</b> - то же, круглый.
7.31	<b>КПсПлЛБП-140 КПсПлЛБК-140</b>	ТУ 3542-061-05015408-2016 ГОСТ Р 51777-2001	3	10; 13,3; 16; 21,15; 25; 35	3,3; 4,0; 5,0	УХЛ, категории размещения 1-5 по ГОСТ 15150-69, для эксплуатации в скважинной жидкости.  от - 60 °С до +140 °С	<b>КПсПлЛБП-140</b> - кабель с медными жилами с двухслойной изоляцией из полиэтилена и сополимера пропилена, с ленточным бандажом поверх изоляции каждой жилы, бронированный стальной оцинкованной лентой, плоский, с длительно допустимой температурой нагрева жил +140°С. <b>КПсПлЛБК-140</b> - то же, круглый.
7.32	<b>КПсПлЛпБП-140 КПсПлЛпБК-140</b>	ТУ 3542-061-05015408-2016 ГОСТ Р 51777-2001	3	10; 13,3; 16; 21,15; 25; 35	3,3; 4,0; 5,0	УХЛ, категории размещения 1-5 по ГОСТ 15150-69, для эксплуатации в скважинной жидкости.  от - 60 °С до +140 °С	<b>КПсПлЛпБП-140</b> - кабель с медными жилами с двухслойной изоляцией из полиэтилена и сополимера пропилена, с ленточным бандажом поверх изоляции каждой жилы, бронированный стальной оцинкованной лентой, плоский, с длительно допустимой температурой нагрева жил +140°С. <b>КПсПлЛпБК-140</b> - то же, круглый.
7.33	<b>КПсПлФБП-140 КПсПлФБК-140</b>	ТУ 3542-061-05015408-2016 ГОСТ Р 51777-2001	3	10; 13,3; 16; 21,15; 25; 35	3,3; 4,0; 5,0	УХЛ, категории размещения 1-5 по ГОСТ 15150-69, для эксплуатации в скважинной жидкости.  от - 60 °С до +140 °С	<b>КПсПлФБП-140</b> - кабель с медными жилами с двухслойной изоляцией из полиэтилена и сополимера пропилена, с защитной оболочкой из фторсополимера поверх изоляции каждой жилы, бронированный стальной оцинкованной лентой, плоский, с длительно допустимой температурой нагрева жил +140°С. <b>КПсПлФБК-140</b> - то же, круглый.

Кабели для установок погружных электронасосов всех марок могут изготавливаться с различными видами защитной брони:

Обозначение вида брони в марке кабеля	Материал изготовления	Пример обозначения в марке
<b>Б</b>	Стальная оцинкованная лента	<b>КПпТБП-140</b>
<b>Бк или Бнк</b>	Лента из нержавеющей коррозионностойкой стали	<b>КПпБкП-120 или КПпФБнкП-120</b>
<b>Блк</b>	Лента из стали с коррозионностойким покрытием из латуни	<b>КПсПлБлкК-130</b>

Для кабелей на номинальное напряжение 4,0 и 5,0 кВ к марке добавляется через тире цифру 4 или 5 соответственно.

Например: **КПсПлБлкК-120 3х25-5**



## 8. ПРОВОДА И КАБЕЛИ БОРТОВЫЕ

№	Марка изделия	Нормативная документация	Число жил	Номинальное сечение жил, мм <sup>2</sup>	Указания по эксплуатации	Конструкция
8.1	<b>БПВЛ</b>	ТУ 16-505.911-76	1	0,35; 0,5; 0,75; 1,0; 1,5; 2,5; 4,0; 6,0; 10,0; 16,0; 25,0; 35,0; 50,0; 70,0; 95,0		<b>БПВЛ</b> - провод с жилой из медных луженых проволок, с изоляцией из ПВХ пластиката, в оплетке из хлопчатобумажной пряжи или комбинированной оплетке из антисептированной крученой хлопчатобумажной пряжи и синтетических нитей в соотношении 1:1, лакированный.
8.2	<b>БПВЛЭ</b>	ТУ 16-505.911-76	1	0,35; 0,5; 0,75; 1,0; 1,5; 2,5; 4,0; 6,0; 10,0; 16,0; 25,0; 35,0; 50,0; 70,0; 95,0	Номинальное напряжение: 250 В. Климатическое исполнение: УХЛ и В по ГОСТ В 20.39.404-81. Диапазон температур эксплуатации: от -60°С до +70°С.	<b>БПВЛЭ</b> - провод с жилой из медных луженых проволок, с изоляцией из ПВХ пластиката, в оплетке из хлопчатобумажной пряжи или комбинированной оплетке из антисептированной крученой хлопчатобумажной пряжи и синтетических нитей в соотношении 1:1, лакированный, с экраном в виде оплетки из медных луженых проволок.  Для кабелей, предназначенных для эксплуатации в районах с тропическим климатом, к марке добавляются через дефис индекс «Т».
			2; 3	0,35; 0,5; 0,75; 1,0  (По согласованию сторон допускается скрутка двух или трех проводов одного сечения).		
8.3	<b>БПДО</b> <b>БПДОЭ</b>	ТУ 16-505.941-76	1	0,2; 0,35; 0,5; 0,75; 1,0; 1,5; 2,5; 4,0; 6,0; 10,0; 16,0; 25,0; 35,0; 50,0; 70,0; 95,0	Номинальное напряжение: 600 В. Климатическое исполнение: В по ГОСТ В 20.39.404-81. Диапазон температур эксплуатации: от -60°С до +105°С.	<b>БПДО</b> - с жилой из медных луженых проволок, с изоляцией из радиационностабильного полиэтилена и фторопласта 2М.  <b>БПДОЭ</b> - с жилой из медных луженых проволок, с изоляцией из радиационностабильного полиэтилена и фторопласта 2М, с экраном из медных луженых проволок.
8.4	<b>БПДОУ</b> <b>БПДОУЭ</b>	ТУ 16-505.941-76	1	0,20; 0,35; 0,50		<b>БПДОУ</b> - с жилой из медных луженых проволок, с изоляцией из радиационностабильного полиэтилена и фторопласта 2М, с упрочненной жилой.  <b>БПДОУЭ</b> - с жилой из медных луженых проволок, с изоляцией из радиационностабильного полиэтилена и фторопласта 2М, с упрочненной жилой, с экраном из медных луженых проволок.
8.5	<b>КПЛМ</b>	ТУ 16-505.754-75	4; 7; 10; 19; 30; 52	0,12	Номинальное напряжение: 250 В. Климатическое исполнение: В по ГОСТ В 20.39.404-81. Диапазон температур эксплуатации: от -60°С до +80°С.	<b>КПЛМ</b> - кабель с жилами из медных луженых проволок класса 4, с полиэтиленовой изоляцией, в общем защитном покрове в виде оплетки из лавсановых нитей.  <b>КПЛМУ</b> - кабель с жилами из медных луженых проволок класса 4, с полиэтиленовой изоляцией, в общем защитном покрове в виде оплетки из лавсановых нитей, с упрочненными жилами из медных и сталемедных проволок.  <b>КПЭЛМ</b> - кабель с жилами из медных луженых проволок класса 4, с полиэтиленовой изоляцией, в общем защитном покрове в виде оплетки из лавсановых нитей, с экранированными жилами или парами.
			4; 7; 10; 12; 14; 19; 27; 30; 37; 44; 52	0,20; 0,35		
			4; 7; 10; 12; 14; 19	0,50; 0,75; 1,00; 1,5		
8.6	<b>КПЛМУ</b>	ТУ 16-505.754-75	4; 7; 10; 19; 30; 52	0,12		
			4; 7; 10; 12; 14; 19; 27; 30; 37; 44; 52	0,20; 0,35		
8.7	<b>КПЭЛМ</b>	ТУ 16-505.754-75	1x2; 3x2; 4x2; 7x2	0,20;		
			4; 7; 10; 12; 14; 19; 27; 30	0,20; 0,35		
			1x2; 3x2; 4x2; 7x2	0,50		
			4; 7; 10; 12			
8.8	<b>КПЭЛМУ</b>	ТУ 16-505.754-75	1x2; 3x2; 4x2; 7x2	0,20		
			4; 7; 10; 12; 14; 19; 27; 30	0,20; 0,35		







## 10. КАБЕЛИ И ПРОВОДА УСТАНОВОЧНЫЕ

№	Марка изделия	Нормативная документация	Число жил	Класс гибкости	Номинальное сечение жил, мм <sup>2</sup>	Указания по эксплуатации	Конструкция
10.1	<b>ПВ1у</b>	ГОСТ 6323-79	1	-	1,0		
10.2	<b>ПВ1 ПВ1-ХЛ</b>	ГОСТ 6323-79	1	1	0,50; 0,75; 1,0; 1,5; 2,5; 4,0; 6,0; 10,0	Номинальное напряжение: 450/750 В. Климатическое исполнение: ОМ и ХЛ, категории размещения 2 по ГОСТ 15150-69. Диапазон температур эксплуатации: от -50°С до +70°С.	Для кабельной продукции, изготавливаемой по заказу Министерства обороны РФ, ГОСТ 6323-79 остаётся действующим, так как действует военное дополнение к этому стандарту — ГОСТ ВД 6323-81. <b>ПВ1у</b> - провод марки ПВ1 сечением 1,0 мм <sup>2</sup> , применяемый для прокладки в трубах, с номинальной толщиной изоляции 0,7 мм. <b>ПВ1</b> - провод с медной жилой ограниченной гибкости (для сечений до 10 мм <sup>2</sup> вкл. - однопроходная) с поливинилхлоридной изоляцией. <b>ПВ1-ХЛ</b> - тот же, холодостойкий.
				2	16,0; 25,0; 35,0; 50,0; 70,0; 95,0		
10.3	<b>ПВ3 ПВ3-ХЛ</b>	ГОСТ 6323-79	1	2; 3; 4	0,50; 0,75; 1,0; 1,5		<b>ПВ3</b> - провод с медной жилой повышенной гибкости, с поливинилхлоридной изоляцией. <b>ПВ3-ХЛ</b> - тот же, холодостойкий.
				4	2,5; 4,0; 6,0; 10,0; 16,0; 25,0; 35,0; 50,0; 70,0; 95,0		
				3	6,0; 10,0		
10.4	<b>ПВ4 ПВ4-ХЛ</b>	ГОСТ 6323-79	1	5	0,50; 0,75;	Допустимая температура нагрева жил при эксплуатации: - длительно не более +70°С;	<b>ПВ4</b> - провод с медной жилой высокой гибкости с поливинилхлоридной изоляцией. <b>ПВ4-ХЛ</b> - тот же, холодостойкий.
				4; 5	1,0; 1,5		
				5	2,5; 4,0		
				4; 5	6,0; 10,0		
10.5	<b>Пув</b>	ТУ 16-705.501-2010 ГОСТ 31947-2012	1	1	0,50; 0,75; 1,0; 1,5; 2,5; 4,0; 6,0; 10,0	Номинальное напряжение: 450/750 В. Климатическое исполнение: УХЛ, категории размещения 2 по ГОСТ 15150-69.	<b>Пув</b> — провод одножильный, с медной жилой, с изоляцией из ПВХ пластиката, без оболочки. <b>ПувГВ</b> — то же, с гибкой жилой.
				2	16,0; 25,0; 35,0; 50,0; 70,0; 95,0		
10.6	<b>ПувГВ ПувГВВ</b>	ТУ 16-705.501-2010 ГОСТ 31947-2012	1	5	0,50; 0,75; 1,0; 1,5; 2,5; 4,0; 6,0; 10,0; 16,0; 25,0; 35,0; 50,0; 70,0; 95,0	Диапазон температур эксплуатации: от -50°С до +65°С. Допустимая температура нагрева жил при эксплуатации: - длительно не более +70°С;	<b>ПувГВВ</b> — провод одножильный, с гибкой медной жилой, с изоляцией и оболочкой из ПВХ пластиката. <b>ПувВВ</b> — провод одно-, двух- и трехжильный, с медными жилами, с изоляцией и оболочкой из ПВХ пластиката.
10.7	<b>ПувВВ</b>	ТУ 16-705.501-2010 ГОСТ 31947-2012	1	2	16,0; 25,0; 35,0; 50,0; 70,0; 95,0		
				1	0,5; 0,75; 1,0; 1,5; 2,5; 4		
				3	0,5; 0,75; 1,0; 1,5; 2,5; 4		
10.8	<b>Пув-ХЛ Пувнг(D) Пувнг(A) Пувнг(A)-ХЛ</b>	ТУ 3551-056-05015408-2015 (ТУ 16.К13-056-2015)	1	1	0,50; 0,75; 1,0; 1,5; 2,5; 4,0; 6,0; 10,0	Номинальное напряжение: 450/750 В. Климатическое исполнение: УХЛ, ХЛ и Т, категории размещения 2-5 по ГОСТ 15150-69. Диапазон температур эксплуатации: от -40°С до +60°С.	<b>Пув-ХЛ</b> - провод установочный одножильный, с медной жилой, с изоляцией из ПВХ пластиката повышенной морозостойкости, без оболочки. <b>Пувнг(D), Пувнг(A)</b> - провода установочные одножильные, с медной жилой, с изоляцией из ПВХ пластиката не распространяющего горение при групповой прокладки по категории D или А, без оболочки. <b>Пувнг(A)-ХЛ</b> - то же, повышенной морозостойкости.
				2	16,0; 25,0; 35,0; 50,0; 70,0; 95,0		
10.9	<b>ПувГВ-ХЛ ПувГВнг(D) ПувГВнг(A) ПувГВнг(A)-ХЛ</b>	ТУ 3551-056-05015408-2015 (ТУ 16.К13-056-2015)	1	5	0,50; 0,75; 1,0; 1,5; 2,5; 4,0; 6,0; 10,0; 16,0; 25,0; 35,0; 50,0; 70,0; 95,0	Диапазон температур эксплуатации в исполнении ХЛ: от -60°С до +60°С. Допустимая температура нагрева жил при эксплуатации: - длительно не более +70°С;	<b>ПувГВ-ХЛ</b> - провод установочный гибкий с медной жилой, с изоляцией из ПВХ пластиката повышенной морозостойкости, без оболочки. <b>ПувГВнг(D), ПувГВнг(A)</b> - провода установочные гибкие с медной жилой, с изоляцией из ПВХ пластиката не распространяющего горение при групповой прокладки по категории D или А, без оболочки. <b>ПувГВнг(A)-ХЛ</b> - то же, повышенной морозостойкости.
10.10	<b>ПувВВ-ХЛ ПувВВнг(D) ПувВВнг(A) ПувВВнг(A)-ХЛ</b>	ТУ 3551-056-05015408-2015 (ТУ 16.К13-056-2015)	1	2	16,0; 25,0; 35,0; 50,0; 70,0; 95,0	Номинальное напряжение: 450/750 В. Климатическое исполнение: УХЛ, ХЛ и Т, категории размещения 2-5 по ГОСТ 15150-69.	<b>ПувВВ-ХЛ</b> провод установочный с медными жилами с изоляцией и оболочкой из ПВХ пластиката повышенной морозостойкости. <b>ПувВВнг(D), ПувВВнг(A)</b> - провода установочные с медной жилой, с изоляцией и оболочкой из ПВХ пластиката не распространяющего горение при групповой прокладки по категории D или А. <b>ПувВВнг(A)-ХЛ</b> - то же, повышенной морозостойкости.
				1	0,5; 0,75; 1,0; 1,5; 2,5; 4,0		
				2; 3	1		
10.11	<b>ПувГВВ-ХЛ ПувГВВнг(D) ПувГВВнг(A) ПувГВВнг(A)-ХЛ</b>	ТУ 3551-056-05015408-2015 (ТУ 16.К13-056-2015)	1	5	0,5; 0,75; 1,0; 1,5; 2,5; 4; 6; 10; 16; 25; 35; 50; 70; 95	Диапазон температур эксплуатации: от -40°С до +60°С. Диапазон температур эксплуатации в исполнении ХЛ: от -60°С до +60°С. Допустимая температура нагрева жил при эксплуатации: - длительно не более +70°С;	<b>ПувГВВ-ХЛ</b> - провод установочный гибкий с медными жилами с изоляцией и оболочкой из ПВХ пластиката повышенной морозостойкости. <b>ПувГВВнг(D), ПувГВВнг(A)</b> - провода установочные гибкие с медной жилой, с изоляцией и оболочкой из ПВХ пластиката не распространяющего горение при групповой прокладки по категории D или А. <b>ПувГВВнг(A)-ХЛ</b> - то же, повышенной морозостойкости.



## 10. КАБЕЛИ И ПРОВОДА УСТАНОВОЧНЫЕ

№	Марка изделия	Нормативная документация	Число жил	Класс гибкости	Номинальное сечение жил, мм <sup>2</sup>	Указания по эксплуатации	Конструкция	
10.12	КувВВ КувГВВ	ТУ 16-705.501-2010 ГОСТ 31947-2012	2; 3; 4; 5	1	0,75; 1,0; 1,5; 2,5; 4; 6; 10	Номинальное напряжение: 300/500 В.  Климатическое исполнение: УХЛ, категории размещения 2 по ГОСТ 15150-69.	КувВВ — кабель с медными жилами, с изоляцией и оболочкой из ПВХ пластиката.  КувГВВ — то же, но с гибкими жилами.	
				2	16; 25; 35; 50	Диапазон температур эксплуатации: от -50°C до +65°C.  Допустимая температура нагрева жил при эксплуатации: - длительно не более +70°C;		
10.13	ПуВнг(А)-LS	ТУ 16-705.502-2011 ГОСТ 31947-2012	1	1	0,5; 0,75; 1,0; 1,5; 2,5; 4,0; 6,0; 10,0	Номинальное напряжение: 450/750 В.  Климатическое исполнение: У, категории размещения 2 по ГОСТ 15150-69.	ПуВнг(А)-LS — провод одножильный, с медной жилой, с изоляцией из ПВХ пластиката пониженной пожарной опасности, без оболочки, не распространяющий горение, с низким дымо- и газовыделением.  ПуВнг(А)-LS — то же, с гибкой жилой.	
				2	16,0; 25,0; 35,0; 50,0; 70,0; 95,0	Диапазон температур эксплуатации: от -40°C до +65°C.  Допустимая температура нагрева жил при эксплуатации: - длительно не более +70°C;		
10.14	ПуГВнг(А)-LS ПуГВВнг(А)-LS	ТУ 16-705.502-2011 ГОСТ 31947-2012	1	5	0,50; 0,75; 1,0; 1,5; 2,5; 4,0; 6,0; 10,0; 16,0; 25,0; 35,0; 50,0; 70,0; 95,0	Диапазон температур эксплуатации: от -40°C до +65°C.  Допустимая температура нагрева жил при эксплуатации: - длительно не более +70°C;	ПуГВВнг(А)-LS — провод одножильный, с гибкой медной жилой, с изоляцией из ПВХ пластиката пониженной пожарной опасности, не распространяющий горение, с низким дымо- и газовыделением.	
10.15	ПуВВнг(А)-LS	ТУ 16-705.502-2011 ГОСТ 31947-2012	1	1	0,5; 0,75; 1,0; 1,5; 2,5; 4,0; 6,0; 10,0	Номинальное напряжение: 450/750 В.  Климатическое исполнение: У, категории размещения 2 по ГОСТ 15150-69.	ПуВВнг(А)-LS — провод одно-, двух- и трех- жильный, с медными жилами, с изоляцией и оболочкой из ПВХ пластиката пониженной пожарной опасности, не распространяющий горение, с низким дымо- и газовыделением.	
				2	16,0; 25,0; 35,0; 50,0; 70,0; 95,0	Диапазон температур эксплуатации: от -40°C до +65°C.		
				2	1	0,5; 0,75; 1,0; 1,5; 2,5; 4,0		Допустимая температура нагрева жил при эксплуатации: - длительно не более +70°C;
				3	1	0,5; 0,75; 1,0; 1,5; 2,5; 4,0		Допустимая температура нагрева жил при эксплуатации: - длительно не более +70°C;
10.16	КувВнг(А)-LS	ТУ 16-705.502-2011 ГОСТ 31947-2012	2; 3; 4; 5	1	0,5; 0,75; 1,0; 1,5; 2,5; 4,0; 6,0; 10,0	Номинальное напряжение: 300/500 В.  Климатическое исполнение: У, категории размещения 2 по ГОСТ 15150-69.	КувВнг(А)-LS — кабель с медными жилами, с изоляцией и оболочкой из ПВХ пластиката пониженной пожарной опасности, не распространяющий горение, с низким дымо- и газовыделением.  КувВВнг(А)-LS — кабель с медными жилами, с изоляцией и оболочкой из ПВХ пластиката пониженной пожарной опасности, не распространяющий горение, с низким дымо- и газовыделением, с гибкими жилами.	
				2	16,0; 25,0; 35,0; 50,0	Диапазон температур эксплуатации: от -40°C до +65°C.		
10.17	КувГВВнг(А)-LS	ТУ 16-705.502-2011 ГОСТ 31947-2012	2; 3; 4; 5	5	0,75; 1; 1,5; 2,5; 4,0; 6,0; 10,0; 16,0; 25,0; 35,0; 50,0	Допустимая температура нагрева жил при эксплуатации: - длительно не более +70°C;		
10.18	ПуПнг(D)-HF ПуПнг(D)-HF-ХЛ ПуПнг(А)-HF ПуПнг(А)-HF-ХЛ	ТУ 3551-057-05015408-2015 (ТУ 16.К13-057-2015)	1	1	0,5; 0,75; 1,0; 1,5; 2,5; 4,0; 6,0; 10,0	Номинальное напряжение: 450/750 В.  Климатическое исполнение: УХЛ и ХЛ, категории размещения 2-5 по ГОСТ 15150-69.	ПуПнг(D)-HF, ПуПнг(А)-HF — провода с медной жилой, с изоляцией из полимерной композиции, не содержащей галогенов, без оболочки. ПуПнг(D)-HF-ХЛ, ПуПнг(А)-HF-ХЛ — то же, повышенной морозостойкости. ПуПнг(D)-HF, ПуПнг(А)-HF — провода гибкие с медной жилой, с изоляцией из полимерной композиции, не содержащей галогенов, без оболочки. ПуПнг(D)-HF-ХЛ, ПуПнг(А)-HF-ХЛ — то же, повышенной морозостойкости. ПуПнг(D)-HF, ПуПнг(А)-HF — провода с медными жилами, с изоляцией и оболочкой из полимерных композиций, не содержащей галогенов. ПуПнг(D)-HF-ХЛ, ПуПнг(А)-HF-ХЛ — то же, повышенной морозостойкости. ПуПнг(D)-HF, ПуПнг(А)-HF — провода гибкие с медными жилами, с изоляцией и оболочкой из полимерных композиций, не содержащей галогенов. ПуПнг(D)-HF, ПуПнг(А)-HF — провода гибкие с медными жилами, с изоляцией и оболочкой из полимерных композиций, не содержащей галогенов, повышенной морозостойкости.	
				2	16,0; 25,0; 35,0; 50,0; 70,0; 95,0	Диапазон температур эксплуатации: от -40°C до +60°C.		
10.19	ПуГПнг(D)-HF ПуГПнг(D)-HF-ХЛ ПуГПнг(А)-HF ПуГПнг(А)-HF-ХЛ	ТУ 3551-057-05015408-2015 (ТУ 16.К13-057-2015)	1	5	0,50; 0,75; 1,0; 1,5; 2,5; 4,0; 6,0; 10,0; 16,0; 25,0; 35,0; 50,0; 70,0; 95,0	Диапазон температур эксплуатации: от -40°C до +60°C.		
10.20	ПуППнг(D)-HF ПуППнг(D)-HF-ХЛ ПуППнг(А)-HF ПуППнг(А)-HF-ХЛ	ТУ 3551-057-05015408-2015 (ТУ 16.К13-057-2015)	1	1	0,5; 0,75; 1,0; 1,5; 2,5; 4,0; 6,0; 10,0	Диапазон температур эксплуатации в исполнении ХЛ: от -60°C до +60°C.	ПуППнг(D)-HF, ПуППнг(А)-HF — провода с медными жилами, с изоляцией и оболочкой из полимерных композиций, не содержащей галогенов. ПуППнг(D)-HF-ХЛ, ПуППнг(А)-HF-ХЛ — то же, повышенной морозостойкости. ПуППнг(D)-HF, ПуППнг(А)-HF — провода с медными жилами, с изоляцией и оболочкой из полимерных композиций, не содержащей галогенов. ПуППнг(D)-HF-ХЛ, ПуППнг(А)-HF-ХЛ — то же, повышенной морозостойкости.	
				2	16,0; 25,0; 35,0; 50,0; 70,0; 95,0	Допустимая температура нагрева жил при эксплуатации: - длительно не более +70°C;		
10.21	ПуГППнг(D)-HF ПуГППнг(D)-HF-ХЛ ПуГППнг(А)-HF ПуГППнг(А)-HF-ХЛ	ТУ 3551-057-05015408-2015 (ТУ 16.К13-057-2015)	1	5	0,50; 0,75; 1,0; 1,5; 2,5; 4,0; 6,0; 10,0; 16,0; 25,0; 35,0; 50,0; 70,0; 95,0	Показатели пожарной опасности: ПРГО1, ПРГП 1Б категория А, ПРГП4 категория D, ПД1.		
				2; 3	5			0,50; 0,75; 1,0; 1,5; 2,5; 4,0
10.22	КупПнг(D)-HF КупПнг(D)-HF-ХЛ КупПнг(А)-HF КупПнг(А)-HF-ХЛ	ТУ 3551-057-05015408-2015 (ТУ 16.К13-057-2015)	2; 3; 4; 5	1	0,75; 1; 1,5; 2,5; 4,0; 6,0; 10,0	Номинальное напряжение: 300/500 В.  Климатическое исполнение: УХЛ и ХЛ, категории размещения 2-5 по ГОСТ 15150-69.	КупПнг(D)-HF, КупПнг(А)-HF — кабели с медными жилами, с изоляцией и оболочкой из полимерных композиций, не содержащих галогенов.  КупПнг(D)-HF-ХЛ, КупПнг(А)-HF-ХЛ — кабели с медными жилами, с изоляцией и оболочкой из полимерных композиций, не содержащих галогенов, повышенной морозостойкости.	
				2	16,0; 25,0; 35,0; 50,0	Диапазон температур эксплуатации: от -40°C до +60°C.  Диапазон температур эксплуатации в исполнении ХЛ: от -60°C до +60°C.  Допустимая температура нагрева жил при эксплуатации: - длительно не более +70°C;  Показатели пожарной опасности: ПРГО1, ПРГП 1Б категория А, ПРГП4 категория D, ПД1.		



## 10. КАБЕЛИ И ПРОВОДА УСТАНОВОЧНЫЕ

№	Марка изделия	Нормативная документация	Число жил	Класс гибкости	Номинальное сечение жил, мм <sup>2</sup>	Указания по эксплуатации	Конструкция
10.23	КугППнг(D)-HF КугППнг(D)-HF-ХЛ КугППнг(A)-HF КугППнг(A)-HF-ХЛ	ТУ 3551-057-05015408-2015 (ТУ 16.К13-057-2015)	2; 3; 4; 5	5	0,75; 1; 1,5; 2,5; 4,0; 6,0; 10,0; 16,0; 25,0; 35,0; 50,0	Номинальное напряжение: 300/500 В.  Климатическое исполнение: УХЛ и ХЛ, категории размещения 2-5 по ГОСТ 15150-69.  Диапазон температур эксплуатации: от -40°C до +60°C.	КугППнг(D)-HF, КугППнг(A)-HF — кабели гибкие с медными жилами, с изоляцией из полимерных композиций, не содержащих галогенов. КугППнг(D)-HF-ХЛ, КугППнг(A)-HF-ХЛ — то же, повышенной морозостойкости.
10.24	КПугППнг(D)-HF КПугППнг(D)-HF-ХЛ КПугППнг(A)-HF КПугППнг(A)-HF-ХЛ	ТУ 3551-057-05015408-2015 (ТУ 16.К13-057-2015)	2; 3	3	0,5; 0,75; 1; 1,5; 2,5	Диапазон температур эксплуатации в исполнении ХЛ: от -60°C до +60°C.  Допустимая температура нагрева жил при эксплуатации: - длительно не более +70°C; <b>Показатели пожарной опасности:</b> ПРГО1, ПРПГ 1Б категория А, ПРГП4 категория D, ПД1.	КПугППнг(D)-HF, КПугППнг(A)-HF — кабели гибкие с медными жилами, с изоляцией и в отдельной оболочке каждой жилы из полимерных композиций, не содержащей галогенов. КПугППнг(D)-HF-ХЛ, КПугППнг(A)-HF-ХЛ — то же, повышенной морозостойкости.
10.25	КувВВ-ХЛ	ТУ 3551-056-05015408-2015 (ТУ 16.К13-056-2015)	2; 3; 4; 5	1 2	0,75; 1; 1,5; 2,5; 4,0; 6,0; 10,0  16,0; 25,0; 35,0; 50,0	Номинальное напряжение: 300/500 В.  Климатическое исполнение: УХЛ, ХЛ и Т, категории размещения 2-5 по ГОСТ 15150-69.	КувВВ-ХЛ — кабель установочный с медными жилами, с изоляцией из поливинилхлоридного пластика и оболочкой из поливинилхлоридного пластика повышенной морозостойкости.  КугВВВ-ХЛ — кабель установочный гибкий с медными жилами, с изоляцией из поливинилхлоридного пластика и оболочкой из поливинилхлоридного пластика повышенной морозостойкости.
10.26	КугВВВ-ХЛ	ТУ 3551-056-05015408-2015 (ТУ 16.К13-056-2015)	2; 3; 4; 5	5	0,75; 1; 1,5; 2,5; 4,0; 6,0; 10,0; 16,0; 25,0; 35,0; 50,0	Диапазон температур эксплуатации: от -40°C до +60°C.	КПугВВВ-ХЛ — кабель установочный гибкий с медными жилами, с изоляцией из поливинилхлоридного пластика, в отдельной оболочке из поливинилхлоридного пластика повышенной морозостойкости по изоляции каждой жилы.
10.27	КПугВВВ-ХЛ	ТУ 3551-056-05015408-2015 (ТУ 16.К13-056-2015)	2; 3	3	0,5; 0,75; 1,0; 1,5; 2,5	Диапазон температур эксплуатации в исполнении ХЛ: от -60°C до +60°C. Допустимая температура нагрева жил при эксплуатации: - длительно — не более 70°C;	КувВВнг(A) — кабель установочный с медными жилами, с изоляцией и оболочкой из поливинилхлоридного пластика повышенной морозостойкости по изоляции каждой жилы.
10.28	КувВВнг(A)	ТУ 3551-056-05015408-2015 (ТУ 16.К13-056-2015)	2; 3; 4; 5	1 2	0,75; 1; 1,5; 2,5; 4,0; 6,0; 10,0  16,0; 25,0; 35,0; 50,0	Номинальное напряжение: 300/500 В.  Климатическое исполнение: УХЛ, ХЛ и Т, категории размещения 2-5 по ГОСТ 15150-69.	КувВВнг(A) — кабель установочный с медными жилами, с изоляцией и оболочкой из поливинилхлоридного пластика повышенной морозостойкости по изоляции каждой жилы.
10.29	КугВВВнг(A)	ТУ 3551-056-05015408-2015 (ТУ 16.К13-056-2015)	2; 3; 4; 5	5	0,75; 1; 1,5; 2,5; 4,0; 6,0; 10,0; 16,0; 25,0; 35,0; 50,0	Диапазон температур эксплуатации: от -40°C до +60°C. Диапазон температур эксплуатации в исполнении ХЛ: от -60°C до +60°C.	КПугВВВнг(A) — кабель установочный гибкий с медными жилами, с изоляцией из поливинилхлоридного пластика, в отдельной оболочке из поливинилхлоридного пластика повышенной морозостойкости по изоляции каждой жилы.
10.30	КПугВВВнг(A)	ТУ 3551-056-05015408-2015 (ТУ 16.К13-056-2015)	2; 3	3	0,5; 0,75; 1,0; 1,5; 2,5	Допустимая температура нагрева жил при эксплуатации: - длительно — не более 70°C;	КувВВнг(A)-ХЛ — кабель установочный с медными жилами, с изоляцией и оболочкой из поливинилхлоридного пластика повышенной морозостойкости по изоляции каждой жилы.
10.31	КувВВнг(A)-ХЛ	ТУ 3551-056-05015408-2015 (ТУ 16.К13-056-2015)	2; 3; 4; 5	1 2	0,75; 1; 1,5; 2,5; 4,0; 6,0; 10,0  16,0; 25,0; 35,0; 50,0	Номинальное напряжение: 300/500 В.  Климатическое исполнение: УХЛ, ХЛ и Т, категории размещения 2-5 по ГОСТ 15150-69.	КувВВнг(A)-ХЛ — кабель установочный с медными жилами, с изоляцией и оболочкой из поливинилхлоридного пластика повышенной морозостойкости по изоляции каждой жилы.
10.32	КугВВВнг(A)-ХЛ	ТУ 3551-056-05015408-2015 (ТУ 16.К13-056-2015)	2; 3; 4; 5	5	0,75; 1; 1,5; 2,5; 4,0; 6,0; 10,0; 16,0; 25,0; 35,0; 50,0	Диапазон температур эксплуатации: от -40°C до +60°C.	КПугВВВнг(A)-ХЛ — кабель установочный гибкий с медными жилами, с изоляцией из поливинилхлоридного пластика, в отдельной оболочке из поливинилхлоридного пластика повышенной морозостойкости по изоляции каждой жилы.
10.33	КПугВВВнг(A)-ХЛ	ТУ 3551-056-05015408-2015 (ТУ 16.К13-056-2015)	2; 3	3	0,5; 0,75; 1,0; 1,5; 2,5	Допустимая температура нагрева жил при эксплуатации: - длительно — не более 70°C;	КувВВнг(D) — кабель установочный с медными жилами, с изоляцией и оболочкой из поливинилхлоридного пластика повышенной морозостойкости по изоляции каждой жилы.
10.34	КувВВнг(D)	ТУ 3551-056-05015408-2015 (ТУ 16.К13-056-2015)	2; 3; 4; 5	1 2	0,75; 1; 1,5; 2,5; 4,0; 6,0; 10,0  16,0; 25,0; 35,0; 50,0	Номинальное напряжение: 300/500 В.  Климатическое исполнение: УХЛ и Т, категории размещения 2-5 по ГОСТ 15150-69.	КувВВнг(D) — кабель установочный с медными жилами, с изоляцией и оболочкой из поливинилхлоридного пластика повышенной морозостойкости по изоляции каждой жилы.
10.35	КугВВВнг(D)	ТУ 3551-056-05015408-2015 (ТУ 16.К13-056-2015)	2; 3; 4; 5	5	0,75; 1; 1,5; 2,5; 4,0; 6,0; 10,0; 16,0; 25,0; 35,0; 50,0	Диапазон температур эксплуатации: от -40°C до +60°C.	КПугВВВнг(D) — кабель установочный гибкий с медными жилами, с изоляцией из поливинилхлоридного пластика, в отдельной оболочке из поливинилхлоридного пластика повышенной морозостойкости по изоляции каждой жилы.
10.36	КПугВВВнг(D) КПугВВВ	ТУ 3551-056-05015408-2015 (ТУ 16.К13-056-2015)	2; 3	3	0,5; 0,75; 1,0; 1,5; 2,5	Допустимая температура нагрева жил при эксплуатации: - длительно — не более 70°C;	КПугВВВ — кабель установочный гибкий с медными жилами, с изоляцией из поливинилхлоридного пластика, в отдельной оболочке из поливинилхлоридного пластика повышенной морозостойкости по изоляции каждой жилы.
10.37	ВПП	ТУ 16-505.077-79	1	-	1,2; 1,5; 2,0; 2,5; 3,0; 4,0; 5,0; 6,0; 8,0; 10,0; 16,0; 25,0; 35,0; 50,0; 70,0	Номинальное напряжение: 380, 660 В.  Климатическое исполнение: УХЛ, категории размещения 1,2 и 5 по ГОСТ 15150-69. Диапазон температур эксплуатации: от -40°C до +65°C.	ВПП — провод установочный для погружных электродвигателей, с жилой из медной проволоки семипроволочного исполнения, с полиэтиленовой изоляцией, в полиэтиленовой оболочке.





## 10. КАБЕЛИ И ПРОВОДА УСТАНОВОЧНЫЕ

№	Марка изделия	Нормативная документация	Число жил	Класс гибкости	Номинальное сечение жил, мм <sup>2</sup>	Указания по эксплуатации	Конструкция
10.38	ВППУ	ТУ 16-505.077-79	1	-	25,0; 35,0	Номинальное напряжение: 3000 В. Климатическое исполнение: УХЛ, категории размещения 1,2 и 5 по ГОСТ 15150-69. Диапазон температур эксплуатации: от -40°C до +65°C.	<b>ВППУ</b> — провод установочный для погружных электродвигателей, с жилой из медной проволоки девятнадцатипроволочного исполнения, с полиэтиленовой изоляцией, в полиэтиленовой оболочке, с утолщенной изоляцией. По согласованию с потребителем допускается изготовление семипроволочного исполнения.
10.39	ВППО	ТУ 16.К13-029-2002	1	-	2,5; 4; 10	Климатическое исполнение: УХЛ, категории размещения 3, 4 по ГОСТ 15150-69. Диапазон температур эксплуатации: от -40°C до +60°C.	<b>ВППО</b> — кабель с медными жилами, с комбинированной изоляцией из сшитого полиэтлена и блоксополимера пропилена.

## 11. КАБЕЛИ ИЗМЕРИТЕЛЬНЫЕ

№	Марка изделия	Нормативная документация	Число пар	Материал жил	Указания по эксплуатации	Конструкция
11.1	<b>КПЭТИнг(В)-HF-LOCA</b>	ТУ 16.К71-307-2001	Кабели с однопроволочной жилой		Климатическое исполнение: УХЛ и Т по ГОСТ 15150-69. Диапазон температур эксплуатации: от -40°C до +60°C.	<b>КПЭТИнг(В)-HF-LOCA</b> — кабель измерительный, терморезистивный, не распространяющий горение, не содержащий галогенов, с парами жил из хромеля и копеля (ХК), хромеля и алюминия (ХА) и/или с парами из медных жил.  <b>КПЭТИнг(В)-FRHF-LOCA</b> — кабель измерительный, терморезистивный, не распространяющий горение, не содержащий галогенов, с парами жил из хромеля и копеля (ХК), хромеля и алюминия (ХА) и/или с парами из медных жил, огнестойкий.  В условном обозначении кабеля после обозначения марки через дефис указывают: - для кабеля только с медными жилами — число пар и сечение для многопроволочных жил и диаметр для однопроволочных жил; - для кабеля с жилами только из хромеля и копеля или хромеля и алюминия — общее число пар, диаметр жилы и обозначение материала (ХК или ХА, соответственно); - для кабеля с медными однопроволочными жилами и жилами из хромеля и копеля или хромеля и алюминия — число пар с медными жилами и диаметр жилы плюс число пар с жилами из хромеля и копеля или хромеля и алюминия, и обозначение материала (ХК или ХА соответственно). Изоляция токопроводящих жил имеет следующую расцветку: - из хромеля — красную (розовую); - из копеля — синюю (голубую); - из алюминия — зеленую (салатовую); - из меди: одной жилы каждой пары — черную или коричневую, другой — белую (натуральную). В двенадцати- и четырнадцатипарном кабеле с парой жил сечением 0,50 мм <sup>2</sup> изоляция одной жилы такой пары должна иметь красную расцветку, другой — белую (натуральную). Скрученные изолированные и облуженные жилы скручиваются в пары с шагом скрутки не более 30 мм. Абревиатура « <b>LOCA</b> » обозначает, что кабели устойчивы к воздействию режима «большой течи». Для кабелей в климатическом исполнении к обозначению марки добавляется через дефис буква «Т».
			1x2x0,5; 2x2x0,5; 7x2x0,5; 12x2x0,5; 14x2x0,5	Медная однопроволочная жила диаметром 0,5 мм (сечение 0,20 мм <sup>2</sup> ).		
			1x2x0,7; 2x2x0,7; 7x2x0,7; 12x2x0,7; 14x2x0,7	Медная однопроволочная жила диаметром 0,7 мм (сечение 0,35 мм <sup>2</sup> ).		
			1x2x0,7 ХК; 2x2x0,7 ХК; 7x2x0,7 ХК; 12x2x0,7 ХК; 14x2x0,7 ХК	Однопроволочная жила диаметром 0,7 мм (сечение 0,35 мм <sup>2</sup> ) из хромеля и копеля.		
			1x2x0,7 ХА; 2x2x0,7 ХА; 7x2x0,7 ХА; 12x2x0,7 ХА; 14x2x0,7 ХА	Однопроволочная жила диаметром 0,7 мм (сечение 0,35 мм <sup>2</sup> ) из хромеля и алюминия.		
			1x2x0,7+1x2x0,7 ХК (ХА); 5x2x0,7+2x2x0,7 ХК (ХА); 10x2x0,7+2x2x0,7 ХК (ХА); 12x2x0,7+2x2x0,7 ХК (ХА)	Комбинированные пары жил диаметром 0,7 мм (сечение 0,35 мм <sup>2</sup> ), медные + хромель и копель (или хромель и алюминий).		
			Кабели с многопроволочной жилой			
1x2x0,35; 2x2x0,35; 7x2x0,35; 12x2x0,35; 14x2x0,35	Многопроволочные жилы сечением 0,35 мм <sup>2</sup> из медных мягких проволок.					
11x2x0,35+1x2x0,5; 13x2x0,35+1x2x0,5	Комбинированные пары жил сечением 0,35 и 0,5 мм <sup>2</sup> из медных мягких проволок.					
11.2	<b>КПЭТИнг(В)-FRHF-LOCA</b>	ТУ 16.К71-307-2001	Кабели с однопроволочной жилой		Климатическое исполнение: В, категории размещения 4 по ГОСТ 15150-69. Диапазон температур эксплуатации: от -40°C до +70°C.	<b>КПЭТИнг(В)-HF</b> - кабель измерительный, с медными жилами парной скрутки, с изоляцией из полимерных композиций, с индивидуальными экранами каждой пары из алюмофлекса, с контактным проводником, с общим экраном из медных луженых проволок, с оболочкой из безгалогенной полимерной композиции, не распространяющей горение.  <b>Данная продукция изготавливается по Лицензионному договору (патентообладатель ОАО «ВНИИКП»).</b>
			1x2x0,7; 2x2x0,7; 7x2x0,7; 12x2x0,7; 14x2x0,7	Медная однопроволочная жила диаметром 0,7 мм (сечение 0,35 мм <sup>2</sup> ).		
			1x2x0,7 ХК; 2x2x0,7 ХК; 7x2x0,7 ХК; 12x2x0,7 ХК; 14x2x0,7 ХК	Однопроволочная жила диаметром 0,7 мм (сечение 0,35 мм <sup>2</sup> ) из хромеля и копеля.		
			1x2x0,7 ХА; 2x2x0,7 ХА; 7x2x0,7 ХА; 12x2x0,7 ХА; 14x2x0,7 ХА	Однопроволочная жила диаметром 0,7 мм (сечение 0,35 мм <sup>2</sup> ) из хромеля и алюминия.		
			1x2x0,7+1x2x0,7 ХК (ХА); 5x2x0,7+2x2x0,7 ХК (ХА); 10x2x0,7+2x2x0,7 ХК (ХА); 12x2x0,7+2x2x0,7 ХК (ХА)	Комбинированные пары жил диаметром 0,7 мм (сечение 0,35 мм <sup>2</sup> ), медные + хромель и копель (или хромель и алюминий).		
			Кабели с многопроволочной жилой			
			1x2x0,35; 2x2x0,35; 7x2x0,35; 12x2x0,35; 14x2x0,35	Многопроволочные жилы сечением 0,35 мм <sup>2</sup> из медных мягких проволок.		
11x2x0,35+1x2x0,5; 13x2x0,35+1x2x0,5	Комбинированные пары жил сечением 0,35 и 0,5 мм <sup>2</sup> из медных мягких проволок.					
11.3	<b>КПЭТИнг(В)-HF</b>	ТУ 16.К71-338-2003	1x2x0,20 2x2x0,20 7x2x0,20 12x2x0,20 14x2x0,20 16x2x0,20	Однопроволочные (ок - в условном обозначении) или многопроволочные (мк - в условном обозначении) из медной мягкой проволоки, соответствующие классу 1 и 4 по ГОСТ 22483-77	Климатическое исполнение: В, категории размещения 4 по ГОСТ 15150-69. Диапазон температур эксплуатации: от -40°C до +70°C.	
			1x2x0,35 2x2x0,35 7x2x0,35 12x2x0,35 14x2x0,35 16x2x0,35			



## 12. КАБЕЛИ ДЛЯ ВОДОПОГРУЖНЫХ ЭЛЕКТРОДВИГАТЕЛЕЙ

№	Марка изделия	Нормативная документация	Число жил	Номинальное сечение жил, мм <sup>2</sup>	Указания по эксплуатации	Конструкция
12.1	<b>КВВ</b>	ТУ 16.К13-035-2004	3; 4; 5	0,75; 1; 1,5; 2,5; 4; 6; 10; 16; 25; 35	Номинальное напряжение: 450/750 В.	<b>КВВ</b> — кабель с медными жилами, с изоляцией и оболочкой из поливинилхлоридного пластика.
12.2	<b>КВПВ</b>	ТУ 16.К13-035-2004	3; 4; 5	0,75; 1; 1,5; 2,5; 4; 6; 10; 16; 25; 35	Климатическое исполнение: В категории размещения 1-5 по ГОСТ 15150-69	<b>КВПВ</b> — кабель с медными жилами, с изоляцией из полиэтилена и оболочкой из поливинилхлоридного пластика.
12.3	<b>КВВ-П</b>	ТУ 16.К13-035-2004	3; 4	0,75; 1; 1,5; 2,5; 4	Диапазон температур эксплуатации: от -40°C до +70°C.	<b>КВВ-П</b> — кабель с медными жилами, с изоляцией и оболочкой из поливинилхлоридного пластика, плоский с разделительным основанием.

## 13. ПРОВОДА ОБМОТОЧНЫЕ ДЛЯ ВОДОПОГРУЖНЫХ ЭЛЕКТРОДВИГАТЕЛЕЙ

№	Марка изделия	Нормативная документация	Число жил	Диаметр, мм	Указания по эксплуатации	Конструкция
13.1	<b>ПВДП</b>	ТУ 16-505.733-78	1	1,40; 1,60; 1,80; 2,00; 2,12; 2,36; 2,50; 2,80; 3,18; 3,54; 3,75; 3,96; 4,50; 4,80; 5,30; 5,90; 6,25	Номинальное напряжение: 660 В.	<b>ПВДП</b> — провод для погружных водозаполненных электродвигателей с двухслойной изоляцией из полиэтилена низкой и высокой плотности.
		ТО 16.К13.13-93	1	0,63; 0,75; 0,85; 0,95; 1,06; 1,18; 1,32; 3,12	Диапазон температур эксплуатации: от -50°C до +80°C.	
13.2	<b>ППТ-В-100</b>	ТУ 16.К71-024-88	1	2,00; 2,12; 2,24; 2,36; 2,50; 2,80; 3,18; 3,54; 3,75; 3,96; 4,50; 4,80	Номинальное напряжение: 380 В.	<b>ППТ-В-100</b> — провод для погружных водозаполненных электродвигателей с двухслойной изоляцией из полиэтилена высокой плотности и блоксополимера пропилена.
		ТО 16.К13.19-98	1	0,63; 0,75; 0,85; 0,95; 1,06; 1,18; 1,40; 1,60; 1,80; 5,10; 5,30; 5,90; 6,25	Диапазон температур эксплуатации: от -50°C до +100°C.	
13.3	<b>ППВП</b>	ТУ 16-505.374-72	1	3,00; 4,50; 5,60	Номинальное напряжение: до 3000 В. Диапазон температур эксплуатации: от -50°C до +80°C.	<b>ППВП</b> — провод для погружных водозаполненных электродвигателей с двухслойной изоляцией из полиэтилена низкой и высокой плотности.
13.4	<b>ППВМ</b>	ТУ 16-505.374-72	1	2,50; 2,80; 3,00; 3,55; 3,96; 4,50; 5,10; 5,60; 5,90; 6,60; 7,50	Номинальное напряжение: до 3000 В. Диапазон температур эксплуатации: от -50°C до +90°C.	<b>ППВМ</b> — провод для погружных водозаполненных электродвигателей с двухслойной изоляцией из полиэтилена высокой плотности и блоксополимера.
13.5	<b>ПДПВ</b>	ТУ 16-505.617-74	1	16; 25; 35	Номинальное напряжение: до 3000 В. Климатическое исполнение: УХЛ, категории размещения 5 по ГОСТ 15150-69. Диапазон температур эксплуатации: от -50°C до +80°C.	<b>ПДПВ</b> — провод с двухслойной изоляцией, выводной.
13.6	<b>ПДПВМ</b>	ТУ 16-505.617-74	1	16; 25; 35	Номинальное напряжение: до 3000 В. Климатическое исполнение: УХЛ, категории размещения 5 по ГОСТ 15150-69. Диапазон температур эксплуатации: от -50°C до +90°C.	<b>ПДПВМ</b> — провод с изоляцией из полиэтилена и композиции полипропилена, выводной, модернизированный.

### Конструкция токопроводящей жилы проводов:

**ПВДП**  
с номинальным диаметром 1,40—2,80 мм — однопроволочная,  
с расчетным диаметром 3,18—4,80 мм — семипроволочная,  
с расчетным диаметром 5,30—6,25 мм — девятнадцатипроволочная;

**ППТ-В-100**  
с номинальным диаметром 2,00—2,80 мм — однопроволочная,  
с расчетным диаметром 3,18—4,80 мм — семипроволочная;

**ППВП**  
с номинальным диаметром 3,00 мм — однопроволочная,  
с расчетным диаметром 4,50 мм — семипроволочная,  
с расчетным диаметром 5,60 мм — девятнадцатипроволочная;

**ППВМ**  
с номинальным диаметром 2,50—3,55 мм — однопроволочная,  
с расчетным диаметром 3,96—5,10 мм — семипроволочная,  
с расчетным диаметром 5,60—7,50 мм — девятнадцатипроволочная;

**ПДПВ, ПДПВМ**  
с номинальным сечением 16—35 мм<sup>2</sup> — девятнадцатипроволочная.

### Расчетная масса обмоточных проводов для погружных электродвигателей в зависимости от диаметра жилы:

ПВДП				ППТ-В-100				ППВП	
Диаметр жилы, мм	Расчетная масса кг/км	Диаметр жилы, мм	Расчетная масса кг/км	Диаметр жилы, мм	Расчетная масса кг/км	Диаметр жилы, мм	Расчетная масса кг/км	Диаметр жилы, мм	Расчетная масса кг/км
0,63	3,99	2,50	49,10	0,63	3,78	2,50	48,60	3,00	79,20
0,75	5,29	2,80	60,70	0,75	5,07	2,80	60,10	4,50	141,00
0,85	6,52	3,12	63,10	0,85	6,28	3,18	62,60	5,60	204,00
0,95	7,89	3,18	65,00	0,95	7,65	3,54	76,50	<b>ППВМ</b>	
1,06	9,57	3,54	79,20	1,06	9,31	3,75	85,40	2,50	58,30
1,18	11,90	3,75	88,10	1,18	11,60	3,96	95,40	2,80	70,60
1,40	16,20	3,96	97,60	1,40	15,80	4,50	122,70	3,00	79,50
1,60	20,60	4,50	124,00	1,60	20,30	4,80	138,30	3,55	107,00
1,80	26,00	4,80	141,00	1,80	25,20	5,10	149,70	3,96	113,00
2,00	31,60	5,30	168,00	2,00	31,20	5,30	164,40	4,50	141,00
2,12	36,20	5,90	206,00	2,12	34,80	5,90	201,60	5,10	176,00
2,36	44,10	6,25	230,00	2,24	39,00	6,25	225,30	5,60	204,00
-	-	-	-	2,36	43,60	-	-	5,90	225,00
-	-	-	-	-	-	-	-	6,60	276,00
-	-	-	-	-	-	-	-	7,50	350,00



## 14. ПРОВОДА ДЛЯ РАДИО- И ЭЛЕКТРОУСТАНОВОК

№	Марка изделия	Нормативная документация	Число жил	Номинальное сечение жил, мм <sup>2</sup>	Указания по эксплуатации	Конструкция		
14.1	РПШк	СТП К13.И.01-96	2; 3; 4; 5; 6; 7; 8; 10; 12; 14	0,75; 1; 1,5; 2,5	Климатическое исполнение: У и Т категории размещения 2 по ГОСТ 15150-69	РПШк — провод с медными жилами, с изоляцией из полиэтилена и оболочкой из поливинилхлоридного пластика.		
			2; 3	4; 6				
14.2	РПШЭк	ТУ 16-505.670-74	1; 2; 3; 4; 5; 6; 7; 8; 10; 12; 14	0,35; 0,5; 0,75; 1; 1,5; 2,5	Диапазон температур эксплуатации: от -40°С до +60°С.		РПШЭк — провод с медными гибкими жилами, с изоляцией из полиэтилена с внутренней оболочкой из поливинилхлоридного пластика, с экраном в виде обмотки из оцинкованных или медных проволок, с наружной оболочкой из поливинилхлоридного пластика, коррозионностойкий.	
			2; 3	4; 6; 10				
14.3	РПШЭМк	ТУ 16-505.670-74	1; 2; 3; 4; 5; 6; 7; 8; 10; 12; 14	0,35; 0,5; 0,75; 1; 1,5; 2,5	Климатическое исполнение: УХЛ категории размещения 2 по ГОСТ 15150-69			РПШЭМк — то же, повышенной холодостойкости.
			2; 3	4; 6; 10				
			Диапазон температур эксплуатации: от -50°С до +60°С.					

## 15. КАБЕЛИ РАДИОЧАСТОТНЫЕ

№	Марка изделия	Нормативная документация	Внутренний проводник		Материал изоляции	Внешний проводник в виде оплетки (экран)		Оболочка		Коэффициент затухания, не более, Дб/м		Допустимая температура кабеля при эксплуатации, °С		
			Констр.	Материал		Плотность экрана, %	Материал	Диаметр по оболочке, мм	Материал	0,2 ГГц	3 ГГц	Max	Минимальная	
													В фикс. сост-ии	При изгибах
15.1	РК 50-2-11	ГОСТ 11326.0-78 ГОСТ 11326.1-79	1x0,67	Медь	Полиэтилен	88—92	Медь	3,7±0,2	Светостабилизированный полиэтилен	0,30	1,6	85	-60	-40
15.2	РК 50-2-13	ГОСТ 11326.0-78 ГОСТ 11326.15-79	1x0,67	Медь	Полиэтилен	88—92	Медь	3,7±0,2	Поливинилхлоридный пластикат	0,30	1,6	85	-40	-40
15.3	РК 50-2-16	ГОСТ 11326.0-78 ГОСТ 11326.65-79	7x0,24	Медь	Полиэтилен	85—92	Медь луженая	3,2±0,25	Светостабилизированный полиэтилен	—	2,0	85	-60	-30
15.4	РК 50-3-13	ГОСТ 11326.0-78 ГОСТ 11326.16-79	1x0,9	Медь	Полиэтилен	88—92	Медь луженая	4,4±0,2	Поливинилхлоридный пластикат	0,28	1,4	85	-40	-40
15.5	РК 50-7-11	ГОСТ 11326.0-78 ГОСТ 11326.4-79	7x0,76	Медь	Полиэтилен	88—92	Медь	10,0±0,3	Светостабилизированный полиэтилен	0,14	0,8	85	-60	-40
15.6	РК 50-7-15	ГОСТ 11326.0-78 ГОСТ 11326.18-79	7x0,76	Медь	Полиэтилен	88—92	Медь	10,0±0,3	Поливинилхлоридный пластикат	0,14	0,8	85	-40	-40
15.7	РК 50-9-11	ГОСТ 11326.0-78 ГОСТ 11326.6-79	7x0,95	Медь	Полиэтилен	88—92	Медь	12,0±0,4	Светостабилизированный полиэтилен	0,12	0,75	85	-60	-60
15.8	РК 50-9-12	ГОСТ 11326.0-78 ГОСТ 11326.20-79	7x0,95	Медь	Полиэтилен	88—92	Медь	12,0±0,4	Поливинилхлоридный пластикат	0,12	0,75	85	-40	-40
15.9	РК 50-11-11	ГОСТ 11326.0-78 ГОСТ 11326.7-79	7x1,18	Медь	Полиэтилен	88—92	Медь	14,5±0,4	Светостабилизированный полиэтилен	0,10	0,75	85	-60	-40
15.10	РК 50-11-13	ГОСТ 11326.0-78 ГОСТ 11326.21-79	7x1,18	Медь	Полиэтилен	88—92	Медь	14,5±0,4	Поливинилхлоридный пластикат	0,10	0,75	85	-40	-40
15.11	РК 75-2-13	ГОСТ 11326.0-78 ГОСТ 11326.71-79	7x0,12	Медь луженая	Полиэтилен	85—92	Медь луженая	3,2±0,2	Светостабилизированный полиэтилен	0,42	2,0	85	-60	-60
15.12	РК 75-4-11	ГОСТ 11326.0-78 ГОСТ 11326.8-79	1x0,72	Медь	Полиэтилен	88—92	Медь	14,5±0,4	Светостабилизированный полиэтилен	0,18	0,9	85	-60	-40
15.13	РК 75-4-12	ГОСТ 11326.0-78 ГОСТ 11326.9-79	7x0,26	Медь	Полиэтилен	88—92	Медь	7,00±0,25	Светостабилизированный полиэтилен	0,18	0,9	85	-60	-40
15.14	РК 75-4-15	ГОСТ 11326.0-78 ГОСТ 11326.22-79	1x0,72	Медь	Полиэтилен	88—92	Медь	7,00±0,25	Поливинилхлоридный пластикат	0,18	1,0	85	-40	-40
15.15	РК 75-4-16	ГОСТ 11326.0-78 ГОСТ 11326.23-79	7x0,26	Медь	Полиэтилен	88—92	Медь	7,00±0,25	Поливинилхлоридный пластикат	0,18	1,0	85	-40	-40
15.16	РК 75-7-11	ГОСТ 11326.0-78 ГОСТ 11326.10-79	1x1,13	Медь	Полиэтилен	88—92	Медь	9,5±0,3	Светостабилизированный полиэтилен	0,13	0,85	85	-60	-40
15.17	РК 75-7-12	ГОСТ 11326.0-78 ГОСТ 11326.11-79	7x0,4	Медь	Полиэтилен	88—92	Медь	10,0±0,3	Светостабилизированный полиэтилен	0,14	0,85	85	-60	-40
15.18	РК 75-7-15	ГОСТ 11326.0-78 ГОСТ 11326.24-79	1x1,13	Медь	Полиэтилен	88—92	Медь	9,5±0,3	Поливинилхлоридный пластикат	0,13	0,85	85	-40	-40
15.19	РК 75-7-16	ГОСТ 11326.0-78 ГОСТ 11326.25-79	7x0,4	Медь	Полиэтилен	88—92	Медь	10,0±0,3	Поливинилхлоридный пластикат	0,14	0,85	85	-40	-40
15.20	РК 75-9-12	ГОСТ 11326.0-78 ГОСТ 11326.26-79	1x1,40	Медь	Полиэтилен	88—92	Медь	12,0±0,4	Поливинилхлоридный пластикат	0,12	0,75	85	-40	-40
15.21	РК 75-9-13	ГОСТ 11326.0-78 ГОСТ 11326.12-79	1x1,40	Медь	Полиэтилен	88—92	Медь	12,0±0,4	Светостабилизированный полиэтилен	0,12	0,75	85	-60	-40
15.22	РК 75-13-11	ГОСТ 11326.0-78 ГОСТ 11326.13-79	1x1,95	Медь	Полиэтилен	88—92	Медь	16,6±0,5	Светостабилизированный полиэтилен	0,1	0,65	85	-60	-40



## 16. КАБЕЛИ И ШНУРЫ ТЕЛЕФОННЫЕ И СВЯЗИ

№	Марка изделия	Нормативная документация	Число пар	Номинальное сечение жил, мм <sup>2</sup>	Указания по эксплуатации	Конструкция
16.1	КММ	ТУ 16-505.488-78	Число жил 1; 2; 3; 4; 5; 7; 9; 11	0,12 (4 класс гибкости)	Климатическое исполнение: УХЛ и Т, категории размещения 3 и 4 по ГОСТ 15150-69  Диапазон температур эксплуатации: от - 40°С до +60°С.	<b>КММ</b> — кабель микрофонный малогабаритный с полиолефиновой изоляцией, в общем или индивидуальном экране, в виде оплетки из медных проволок, в оболочке из ПВХ пластиката.  Для кабелей, предназначенных для эксплуатации в районах с тропическим климатом, к марке добавляют через дефис индекс «Т» ( <b>КММ-Т</b> ).  В обозначении марок кабелей, имеющих отличительную маркировку каждой жилы, добавляют букву «ц» ( <b>КММц</b> )
			2; 3; 4; 5; 7; 9; 11	0,35 (4 класс гибкости)		
16.2	ТСКВ ТСКВ-1	ТУ 16.К13-009-91	5x2; 10x2; 15x2	0,35 (4 класс гибкости)	Климатическое исполнение: ТСКВ - УХЛ, категории размещения 2-5 ТСКВ-1 - УХЛ и Т, категории размещения 2-5 по ГОСТ 15150-69  Диапазон температур эксплуатации: от - 50°С до +50°С.	<b>ТСКВ</b> - телефонный соединительный парной скрутки, с медными гибкими жилами, полиэтиленовой изоляцией, в оболочке из ПВХ пластиката марки 0-55;  <b>ТСКВ-1</b> - телефонный соединительный парной скрутки, с медными гибкими жилами, полиэтиленовой изоляцией, в оболочке из ПВХ пластиката марки 0-40
16.3	РВШЭ-1	ТУ 16-505.451-89	1x2	0,5 (ном. диаметр жилы, мм)	Климатическое исполнение: УХЛ и Т, категории размещения 3 и 4 по ГОСТ 15150-69	<b>РВШЭ-1</b> — кабель распределительный с изоляцией из полиэтилена, в экране из медной проволоки в виде оплетки, в оболочке из поливинилхлоридного пластиката.  <b>РВШЭ-5</b> — кабель распределительный с изоляцией из полиэтилена, в общем экране из металлизированной бумаги или фольгированной пленки, в оболочке из поливинилхлоридного пластиката.
16.4	РВШЭ-5	ТУ 16-505.451-89	5x2	0,5 (ном. диаметр жилы, мм)	Диапазон температур эксплуатации: от - 40°С до +50°С.	
16.5	СЭК	ТУ 16.К18-013-91	5x2; 10x2	0,35 (4 класс гибкости)	Климатическое исполнение: УХЛ, категории размещения 2-5 по ГОСТ 15150-69  Диапазон температур эксплуатации: от - 50°С до +50°С.	<b>СЭК</b> — соединительный кабель с экранированными парами (экран в виде оплетки), с оболочкой из поливинилхлоридного пластиката марки 0-55.  <b>СЭК-1</b> — соединительный кабель с экранированными парами (экран в виде оплетки), с оболочкой из поливинилхлоридного пластиката марки 0-40.
16.6	СЭК-1	ТУ 16.К18-013-91	5x2; 10x2	0,35 (4 класс гибкости)	Климатическое исполнение: УХЛ и Т, категории размещения 2-5 по ГОСТ 15150-69  Диапазон температур эксплуатации: от - 50°С до +50°С.	
16.7	ШТЛ	ТУ 16-505.268-76	Число жил 2; 3; 4; 5; 6; 7	0,12 (4 класс гибкости)	Климатическое исполнение: УХЛ и Т, категории размещения 3 по ГОСТ 15150-69  Диапазон температур эксплуатации: от - 10°С до +55°С.	<b>ШТЛ</b> — шнур телефонный линейный, предназначен для соединения телефонных розеток с телефонными аппаратами

## 17. ПРОВОДА ДЛЯ ТЕПЛОВЗОВ И ДРУГИХ ЕДИНИЦ ПОДВИЖНОГО СОСТАВА

№	Марка изделия	Нормативная документация	Число жил	Номинальное сечение жил, мм <sup>2</sup>	Технические характеристики	Конструкция
17.1	ПВЛТТ-1 ПВЛТТ-1-Т ПВЛТТЭ-1 ПВЛТТЭ-1-Т	ТУ 16-705.347-84	1	0,35; 0,50; 0,75; 1,0; 1,5; 2,5; 4,0; 6,0; 10,0; 16,0; 25,0; 35,0; 50,0; 70,0; 95,0	Номинальное напряжение: 380 В.  Климатическое исполнение: У и Т категории размещения 1 по ГОСТ 15150-69  Диапазон температур эксплуатации: от -60°С до +80°С.	<b>ПВЛТТ-1</b> — провод с утоненной изоляцией из поливинилхлоридного пластиката в лакированной оплетке, для тепловозов, теплостойкий. <b>ПВЛТТ-1-Т</b> — то же, в тропическом исполнении.  <b>ПВЛТТЭ-1</b> — провод с утоненной изоляцией из поливинилхлоридного пластиката в лакированной оплетке, для тепловозов, теплостойкий, экранированный (экранирующая оплетка из медных луженых проволок). <b>ПВЛТТЭ-1-Т</b> — то же, в тропическом исполнении.





## 18. ПЕРЕЧЕНЬ КАБЕЛЬНОЙ ПРОДУКЦИИ, ВХОДЯЩИЙ В НОМЕНКЛАТУРУ ИЗДЕЛИЙ ВОЕННОГО НАЗНАЧЕНИЯ

№ по ЭКБ 17-2017	Марка изделия	Документ на поставку
<b>1</b>	<b>КАБЕЛИ РАДИОЧАСТОТНЫЕ</b>	
1.157	РК 75-4-12	ГОСТ 11326.9-79 ГОСТ ВД 11326.9-79
<b>1.2</b>	<b>КАБЕЛИ УПРАВЛЕНИЯ</b>	
1.2.5	КУПВ	ГОСТ 18404.0-78 ГОСТ 18404.3-73
1.2.6	КУПВ-О	ГОСТ ВД 18404.3-74
1.2.8	КУПВ ОС	ГОСТ 18404.3-73 ГОСТ ВД 18404.3-74 ОСТ В 16.0.800.764-80
1.2.9	КУПВ-П	ГОСТ 18404.3-73 ГОСТ ВД 18404.3-74
1.2.11	КУПВ-Пм-О	ГОСТ 18404.0-78 ГОСТ 18404.3-73 ГОСТ ВД 18404.3-74
1.2.12	КУПВ-Пм ОС	ГОСТ 18404.3-73 ГОСТ ВД 18404.3-74 ОСТ В 16.0.800.764-80
1.2.16	КУПВ-П-О	ГОСТ 18404.0-78 ГОСТ 18404.3-73 ГОСТ ВД 18404.3-74
1.2.17	КУПВ-П ОС	ГОСТ 18404.3-73 ГОСТ ВД 18404.3-74 ОСТ В 16.0.800.764-80
1.2.31	КУПЭВ	ГОСТ 18404.0-78 ТУ 16-705.096-79
1.2.32	КУПЭВ-О	
1.2.33	КУПЭВ-П	
1.2.36	КУПЭВ-П-О	
<b>1.3.1</b>	<b>КАБЕЛИ и ПРОВОДА СИЛОВЫЕ ИЗОЛИРОВАННЫЕ</b>	
1.3.1.71	ВВГ-О	ГОСТ 16442-80 ГОСТ ВД 16442-80
<b>1.4</b>	<b>КАБЕЛИ и ПРОВОДА СУДОВЫЕ</b>	
1.4.11	КМПВ	ТУ 16-705.169-80
1.4.13	КМПВЭ	
1.4.15	КМПВЭВ	
1.4.16	КМПЭВ	
1.4.18	КМПЭВЭ	
1.4.20	КМПЭВЭВ	
<b>1.5</b>	<b>КАБЕЛИ, ПРОВОДА и ШНУРЫ СВЯЗИ</b>	
1.5.1	КММ	ТУ 16-505.488-78 ТУ ВД 16-505.488-89
1.5.16	ТСКВ	ТУ ВД 16.К13.009-91
<b>1.6.1</b>	<b>ПРОВОДА и КАБЕЛИ МОНТАЖНЫЕ НАГРЕВОСТОЙКОСТЬЮ до +70°C</b>	
1.6.1.1	КМВ	ТУ 16-505.444-83
1.6.1.2	КМВ-О	
1.6.1.3	КМВ ОС	ТУ 16-505.444-83 ОСТ В 16.0.800.764-80
1.6.1.4	МГШВ	ТУ 16-505.437-82
1.6.1.5	МГШВ-1	
1.6.1.6	МГШВ-1-О	ТУ 16-505.437-82 ОСТ В 16.0.800.764-80
1.6.1.7	МГШВ-1 ОС	
1.6.1.8	МГШВ-О	ТУ 16-505.437-82
1.6.1.9	МГШВ ОС	ТУ 16-505.437-82 ОСТ В 16.0.800.764-80
1.6.1.10	МГШВЭ	ТУ 16-505.437-82
1.6.1.11	МГШВЭ-1	
1.6.1.12	МГШВЭ-1 ОС	ТУ 16-505.437-82 ОСТ В 16.0.800.764-80
1.6.1.13	МГШВЭВ	ТУ 16-505.437-82
1.6.1.14	МГШВЭВ-О	

№ по ЭКБ 17-2017	Марка изделия	Документ на поставку
1.6.1.15	МГШВЭВ ОС	ТУ 16-505.437-82 ОСТ В 16.0.800.764-80
1.6.1.16	МГШВЭ-О	ТУ 16-505.437-82
1.6.1.17	МГШВЭ ОС	ТУ 16-505.437-82 ОСТ В 16.0.800.764-80
1.6.1.22	МКШ	ГОСТ 10348-80 ГОСТ ВД 10348-81
1.6.1.23	МКШ-О	
1.6.1.24	МКШ ОС	ГОСТ 10348-80 ГОСТ ВД 10348-81 ОСТ В 16.0.800.764-80
1.6.1.25	МКЭШ	ГОСТ 10348-80 ГОСТ ВД 10348-81
1.6.1.26	МКЭШ-О	
1.6.1.27	МКЭШ ОС	ГОСТ 10348-80 ГОСТ ВД 10348-81 ОСТ В 16.0.800.764-80
<b>1.6.2</b>	<b>ПРОВОДА и КАБЕЛИ МОНТАЖНЫЕ НАГРЕВОСТОЙКОСТЬЮ до +85°C</b>	
1.6.2.1	КПЛМ	ТУ 16-505.754-75
1.6.2.2	КПЛМ ОС	ТУ 16-505.754-75 ОСТ В 16.0.800.764-80
1.6.2.3	КПЛМУ	ТУ 16-505.754-75
1.6.2.4	КПЭЛМ	
1.6.2.5	КПЭЛМУ	
1.6.2.8	МГДПО	ТУ 16-505.871-76
1.6.2.10	МПКМ	ТУ 16-505.495-81
1.6.2.11	МПКМ ОС	ТУ 16-505.495-81 ОСТ В 16.0.800.764-80
1.6.2.12	МПКМУ	ТУ 16-505.495-81
1.6.2.14	МПКМУЭ	ТУ 16-505.495-81
1.6.2.15	МПКМУЭ ОС	ТУ 16-505.495-81 ОСТ В 16.0.800.764-80
1.6.2.16	МПКМЭ	ТУ 16-505.495-81
1.6.2.17	МПКМЭ ОС	ТУ 16-505.495-81 ОСТ В 16.0.800.764-80
1.6.2.18	МПП	ТУ 16-505.495-81
1.6.2.19	МПП ОС	ТУ 16-505.495-81 ОСТ В 16.0.800.764-80
1.6.2.20	МППМУ	ТУ 16-505.495-81
1.6.2.21	МППМУ ОС	ТУ 16-505.495-81 ОСТ В 16.0800.764-80
1.6.2.22	МППМУЭ	ТУ 16-505.495-81
1.6.2.23	МППМУЭ ОС	ТУ 16-505.495-81 ОСТ В 16.0.800.764-80
1.6.2.24	МППМЭ	ТУ 16-505.495-81
1.6.2.25	МППМЭ ОС	ТУ 16-505.495-81 ОСТ В 16.0.800.764-80
<b>1.6.3</b>	<b>ПРОВОДА и КАБЕЛИ МОНТАЖНЫЕ НАГРЕВОСТОЙКОСТЬЮ до +100°C</b>	
1.6.3.6	МЛП	ТУ 16-505.554-81
1.6.3.7	МЛПЭ ОС	ТУ 16-505.554-81 ОСТ В 16.0.800.764-80
1.6.3.8	МПО	ТУ 16-505.339-79
1.6.3.9	МПО ОС	ТУ 16-505.339-79 ОСТ В 16.0.800.764-80
1.6.3.10	МПОУ	ТУ 16-505.339-79
1.6.3.11	МПОУ ОС	ТУ 16-505.339-79 ОСТ В 16.0.800.764-80
1.6.3.12	МПОУЭ ОС	
1.6.3.13	МПОЭ	ТУ 16-505.339-79
1.6.3.14	МПОЭ ОС	ТУ 16-505.339-79 ОСТ В 16.0.800.764-80

№ по ЭКБ 17-2017	Марка изделия	Документ на поставку
<b>1.6.4</b>	<b>ПРОВОДА и КАБЕЛИ МОНТАЖНЫЕ НАГРЕВОСТОЙКОСТЬЮ до +125°C</b>	
1.6.4.12	НВ	ГОСТ 17515-72
1.6.4.13	НВМ	
1.6.4.15	НВЭ	
<b>1.6.5</b>	<b>ПРОВОДА и КАБЕЛИ МОНТАЖНЫЕ НАГРЕВОСТОЙКОСТЬЮ до +155°C</b>	
1.6.5.1	МЛТП	ТУ 16-505.554-81
1.6.5.2	МЛТП ОС	ТУ 16-505.554-81 ОСТ В 16.0.800.764-80
1.6.5.3	МЛТПЭ	ТУ 16-505.554-81
1.6.5.10	МСТП	
1.6.5.11	МСТПЛ	
1.6.5.12	МСТП ОС	ТУ 16-505.554-81 ОСТ В 16.0.800.764-80
1.6.5.13	МСТПЭ	ТУ 16-505.554-81
<b>1.7</b>	<b>ПРОВОДА и КАБЕЛИ БОРТОВЫЕ</b>	
1.7.49	БПВЛ	ТУ 16-505.911-76
1.7.52	БПВЛ-О	
1.7.54	БПВЛЭ	
1.7.55	БПВЛЭ-О	
1.7.58	БПДО	ТУ 16-505.941-76
1.7.59	БПДОУ	
1.7.60	БПДОУЭ	
1.7.61	БПДОЭ	
<b>1.10</b>	<b>ПРОВОДА и КАБЕЛИ ВЫСОКО-ВОЛЬТНЫЕ и ИМПУЛЬСНЫЕ</b>	
1.10.35	ПВМП-2	ТУ 16-505.253-79
1.10.36	ПВМП-2,5	
1.10.37	ПВМП-2,5 ОС	ТУ 16-505.253-79 ОСТ В 16.0.800.764-80
1.1.38	ПВМП-4	ТУ 16-505.253-79
<b>1.14</b>	<b>КАБЕЛИ КОНТРОЛЬНЫЕ</b>	
1.14.15	КВББШВ	ГОСТ 1508-78 ГОСТ ВД 1508-79
1.14.25	КВВГ	
1.14.26	КВВГ-О	
<b>1.15</b>	<b>ПРОВОДА и ШНУРЫ СИЛОВЫЕ УСТАНОВОЧНЫЕ</b>	
1.15.4	ПВ 1	ГОСТ 6323-79 ГОСТ ВД 6323-81
1.15.9	ПВ 3	
1.15.10	ПВ 3-О	
1.15.11	ПВ 3 ОС	ГОСТ 6323-79 ГОСТ ВД 6323-81 ОСТ В 16.0.800.764-80
1.15.12	ПВ 4	ГОСТ 6323-79 ГОСТ ВД 6323-81
1.15.13	ПВ 4-О	
1.15.14	ПВ 4 ОС	ГОСТ 6323-79 ГОСТ ВД 6323-81 ОСТ В 16.0.800.764-80
1.15.16	РВШЭ-1	ТУ 16-505.451-89
1.15.17	РВШЭ-5	



19. ПЕРЕЧЕНЬ КАБЕЛЬНОЙ ПРОДУКЦИИ ДЛЯ АТОМНЫХ СТАНЦИЙ И ЯДЕРНЫХ УСТАНОВОК

Марка изделия	Класс безопасности по классификации НП-001-15	Нормативная документация
На напряжение 0,66 и 1 кВ <b>ВВГнг(А)-LS</b> <b>ВВГЭнг(А)-LS</b> <b>ВБШвнг(А)-LS</b>	3, 4	ТУ 16.К71-310-2001 "Кабели не распространяющие горение, с низким дымо- и газовыделением"
На напряжение 660 В <b>КВВГнг(А)-LS</b> <b>КВВГЭнг(А)-LS</b>		
На напряжение 380 В <b>КУГВВнг(А)-LS</b> <b>КУГВВЭнг(А)-LS</b> <b>КУГВЭВнг(А)-LS</b>		
На напряжение 500 и 1000 В <b>КМПВнг(А)-LS</b> <b>КМПВЭнг(А)-LS</b> <b>КМПЭВнг(А)-LS</b> <b>КМПЭВЭнг(А)-LS</b> <b>КМПВЭВнг(А)-LS</b>		
На напряжение 0,66 и 1 кВ <b>ППГнг(А)-HF</b> <b>ППГЭнг(А)-HF</b> <b>ПБПнг(А)-HF</b> <b>ПвПГнг(А)-HF</b>	3, 4	ТУ 16.К71-304-2001 "Кабели силовые и контрольные, не распространяющие горение, с изоляцией и оболочкой из полимерных композиций, не содержащих галогенов"
На напряжение 0,66 кВ <b>КППГнг(А)-HF</b> <b>КППГЭнг(А)-HF</b> <b>КПБПнг(А)-HF</b>		
<b>КПЭТИнг(В)-HF-LOCA</b> , в том числе (ХА); (ХК)	2, 3	ТУ 16.К71-307-2001 "Кабели измерительные терморadiaционные, не распространяющие горение, не содержащие галогенов, в том числе огнестойкие"
<b>КПЭТИнг(В)-FRHF-LOCA</b> , в том числе (ХА); (ХК)		
На напряжение 660 В <b>КПоПЭнг(А)-HF-LOCA</b> <b>КПоЭПЭнг(А)-HF-LOCA</b>	2, 3	ТУ 16.К71-320-2002 "Кабели контрольные, не распространяющие горение и огнестойкие, с изоляцией и оболочкой из полимерных композиций, не содержащих галогенов"
<b>КПоПЭнг(А)-FRHF-LOCA</b> <b>КПоЭПЭнг(А)-FRHF-LOCA</b>		
На напряжение 400 В <b>КУСГЭнг(В)-HF-LOCA</b>	3	ТУ 16.К71-323-2002 "Кабель управления специальный, гибкий, с экранированными жилами, не распространяющий горение, безгалогенный"
На напряжение 500 В <b>МСТП-HF</b> <b>МСТПЭ-HF</b> <b>КСТПП-HF</b> <b>КСТПЭП-HF</b>	2, 3	ТУ 3580-388-00217053-2008 "Кабели и провода монтажные, терморadiaционноостойкие, не распространяющие горение и огнестойкие, с изоляцией и оболочкой из полимерных композиций, не содержащих галогенов"
<b>МСТП-FRHF</b> <b>МСТПЭ-FRHF</b> <b>КСТПП-FRHF</b> <b>КСТПЭП-FRHF</b>		
На напряжение 0,66 и 1 кВ <b>ВВГнг(А)-FRLS</b> <b>ВВГЭнг(А)-FRLS</b> <b>ВБШвнг(А)-FRLS</b>		
На напряжение 660 В <b>КВВГнг(А)-FRLS</b> <b>КВВГЭнг(А)-FRLS</b>	2	ТУ 16.К71-337-2004 "Кабели огнестойкие не распространяющие горение, с низким дымо- и газовыделением"

Марка изделия	Класс безопасности по классификации НП-001-15	Нормативная документация
На напряжение 380 В <b>КУГВВнг(А)- FRLS</b> <b>КУГВВЭнг(А)- FRLS</b> <b>КУГВЭВнг(А)- FRLS</b>	2	ТУ 16.К71-337-2004 "Кабели огнестойкие не распространяющие горение, с низким дымо- и газовыделением"
На напряжение 500 и 1000 В <b>КМПВВнг(А)-FRLS</b> <b>КМПВВЭнг(А)-FRLS</b> <b>КМПВЭВнг(А)-FRLS</b> <b>КМПВЭВЭнг(А)-FRLS</b> <b>КМПВВЭВнг(А)-FRLS</b>		
На напряжение 250 В: <b>КПЭПнг(А)-HF</b> На напряжение 380 и 1000 В: <b>КГПЭПнг(А)-HF</b> <b>КУГППнг(А)-HF</b> <b>КУГППЭнг(А)-HF</b> <b>КУГППЭПнг(А)-HF</b> <b>КУГЭППнг(А)-HF</b> <b>КУГЭППЭнг(А)-HF</b> <b>КУГЭППЭПнг(А)-HF</b>	3	ТУ 16.К71-338-2004 "Кабели для систем управления и сигнализации, не распространяющие горение, с изоляцией и оболочкой из полимерных композиций, не содержащих галогенов"
На напряжение 250 В: <b>КПЭПнг(А)-FRHF</b> На напряжение 380 и 1000 В: <b>КГПЭПнг(А)-FRHF</b> <b>КУГППнг(А)-FRHF</b> <b>КУГППЭнг(А)-FRHF</b> <b>КУГППЭПнг(А)-FRHF</b> <b>КУГЭППнг(А)-FRHF</b> <b>КУГЭППЭнг(А)-FRHF</b> <b>КУГЭППЭПнг(А)-FRHF</b>	2	
На напряжение 0,66 и 1 кВ <b>ППГнг(А)-FRHF</b> <b>ППГЭнг(А)-FRHF</b> На напряжение 1 кВ <b>ПвПГнг(А)-FRHF</b> <b>ПвПГЭнг(А)-FRHF</b>	2	ТУ 16.К71-339-2004 "Кабели огнестойкие силовые и контрольные, не распространяющие горение, с изоляцией и оболочкой из полимерных композиций, не содержащих галогенов"
На напряжение 0,66 кВ <b>КППГнг(А)-FRHF</b> <b>КППГЭнг(А)-FRHF</b>		
На напряжение 1 кВ <b>ПвПнг(А)-HF</b> <b>ПвПЭнг(А)-HF</b>	2, 3	ТУ 16.К71-341-2004 "Кабели силовые с изоляцией из сшитого полиэтилена, не распространяющие горение и огнестойкие"
<b>ПвПнг(А)-FRHF</b> <b>ПвПЭнг(А)-FRHF</b> <b>ПвВнг(А)-FRLS</b>		
<b>КПЭПИнг(В)-HF</b>	3, 4	ТУ 16.К71-311-2003 "Кабель измерительный с пониженной пожароопасностью"
На напряжение 250 В <b>КУПсЭВнг(А)-LS</b>	3	ТУ 16.К71-422-2011 "Кабели управления не распространяющие горение, с низким дымо- и газовыделением, в том числе огнестойкие"
<b>КУПсЭВнг(А)-FRLS</b>	2	



## 20. СПРАВОЧНАЯ ИНФОРМАЦИЯ

**ТЕХНИЧЕСКИЕ ХАРАКТЕРИСТИКИ СИЛОВЫХ КАБЕЛЕЙ ПО ГОСТ 31996-2012**

Изолированные жилы кабелей должны иметь отличительную расцветку. Расцветка должна быть сплошной или в виде продольной полосы шириной не менее 1 мм. Цвет изоляции жил многожильных кабелей должен соответствовать указанному в ниже расположенной таблице:

Число жил в кабеле, шт	Цвет изоляции жилы				
	Порядковый номер жилы				
	1	2	3	4	5
2	Серый*	Синий	-	-	-
3	Серый*	Коричневый	Черный	-	-
	Серый*	Синий	Зеленый-желтый	-	-
4	Серый*	Коричневый	Черный	Синий	-
	Серый*	Коричневый	Черный	Зеленый-желтый*	-
5	Серый*	Коричневый	Черный	Синий	Зеленый-желтый

\* — или натуральный, \*\* — по согласованию с заказчиком.

По согласованию с заказчиком допускается другое сочетание цветов основных жил. Изоляция одножильных кабелей может быть любого цвета из указанных в таблице по согласованию с заказчиком. Изоляция нулевой жилы (N) синего цвета. Изоляция жилы заземления (PE) двухцветная (зелено-желтая), при этом один из цветов должен покрывать не менее 30% и не более 70% поверхности изоляции, а другой — остальную часть. Допускается по согласованию с заказчиком маркировка основных изолированных жил цифрами, начиная с единицы. Жила заземления и нулевая жила не имеют маркировки цифрами.

Многожильные кабели имеют все жилы равного сечения. Четырехжильные кабели с жилами номинальным сечением 25 мм<sup>2</sup> и более могут иметь одну жилу меньшего сечения (нулевую (N) или заземления (PE) в соответствии с ниже расположенной таблице:

Число жил в кабеле, шт.	Номинальное сечение жилы, мм <sup>2</sup>		
	25	35	50
Основная			
Нулевая или заземления	16	16	25

Конструктивное исполнение токопроводящих жил:

**OK** — однопроволочные круглые,  
**МК** — многопроволочные круглые.

В соответствии с решением Межгосударственного совета по стандартизации, метрологии и сертификации стран СНГ и Таможенного союза, приказом Росстандарта №1414 от 29.11.2012 года вводится в действие с 01.01.2014 года ГОСТ 31996-2012 «Кабели силовые с пластмассовой изоляцией на номинальное напряжение 0,66; 1 и 3 кВ. Общие технические условия».

Этот стандарт подготовлен на основе национального стандарта ГОСТ Р 53769-2010 «Кабели силовые с пластмассовой изоляцией на номинальное напряжение 0,66; 1 и 3 кВ. Общие технические условия», который в связи с этим отменён с 01.01.2014 года.

ГОСТ 31996-2012 не является постановочным документом, так как этот стандарт — вида «общих технических условий».

Для выпуска силовых кабелей с учётом требования ГОСТ 31996-2012 разработаны и внесены изменения в действующие технические условия:

- ТУ 16-705.499-2010 «Кабели силовые с пластмассовой изоляцией на напряжение 0,66; 1 и 3 кВ»;
- ТУ 16.К71-310-2001 «Кабели, не распространяющие горение, с низким дымо- и газовыделением»;
- ТУ 16.К71-337-2004 «Кабели огнестойкие, не распространяющие горение, с низким дымо- и газовыделением»;
- ТУ 16 К13-022-95 «Кабели силовые с поливинилхлоридной изоляцией с проволочной броней в поливинилхлоридном шланге, в том числе огнестойкие»;
- ТУ 16.К13-030-2003 «Кабели силовые и контрольные, не распространяющие горение»;
- ТУ 16.К71-304-2001 «Кабели силовые и контрольные, не распространяющие горение, с изоляцией и оболочкой из полимерных композиций, не содержащих галогенов»;
- ТУ 16.К71-339-2004 «Кабели огнестойкие силовые и контрольные, не распространяющие горение, с изоляцией и оболочкой из полимерных композиций, не содержащих галогенов»;
- ТУ 16.К71-341-2004 «Кабели силовые с изоляцией из сшитого полиэтилена, не распространяющие горение и огнестойкие»;
- ТУ 16.К13-039-2012 «Кабели силовые с пластмассовой изоляцией бронированные огнестойкие с пределом огнестойкости 180 и 260 минут, не распространяющие горение, с низким дымо- и газовыделением, не содержащие галогенов на напряжение 0,66 и 1,0 кВ».

**20. СПРАВОЧНАЯ ИНФОРМАЦИЯ**

**Оперативная проверка фактического сечения однопроволочной медной жилы через измерение диаметра токопроводящей жилы и /или измерение массы 1 м жилы.**

Марка кабеля провода	Номинальное сечение, мм <sup>2</sup>	Минимально возможный диаметр однопроволочной токопроводящей жилы при условии соблюдения требования ГОСТ 22483-12 по электрическому сопротивлению	Минимальная масса 1 м токопроводящей жилы при условии соблюдения требований ГОСТ 22483-12 по электрическому сопротивлению
<b>ВВГ, ВВГ-П, ВВГнг(А), ВВГ-Пнг(А)</b>	1,5	1,33	12,4
	2,5	1,7	20,2
	4,0	2,16	32,5
	6,0	2,64	48,6
	10,0	3,42	81,9
	16,0	4,32	130,3
<b>ПуВВ, ПуВ, КуВВ</b>	0,5	0,77	4,2
	0,75	0,94	6,1
	1,0	1,09	8,3
	1,5	1,33	12,4
	2,5	1,7	20,2
	4,0	2,16	32,5
	6,0	2,64	48,6
	10,0	3,42	81,9
<b>ПуГВВ, ПуГВ, КуГВВ</b>	0,5	-	3,8
	0,75	-	5,8
	1,0	-	7,7
	1,5	-	11,3
	2,5	-	18,8
	4,0	-	30,3
	6,0	-	45,4
	10,0	-	78,5

Указанные в таблице значения минимальных диаметров (масс) являются наименьшими из возможных и могут служить только для оперативной проверки фактического сечения медных жил.

Для кабельной продукции определяющим требованием является проверка электрического сопротивления токопроводящих жил по ГОСТ 22483-12, это требование отнесено к требованиям безопасности.

Никогда электрическое сопротивление токопроводящих жил с диаметрами (массами) ниже указанных в таблице не может соответствовать ГОСТ 22483-12.

В зависимости от применяемого сырья и технологии токопроводящие жилы даже с большими диаметрами (массами) могут не соответствовать требованиям ГОСТ 22483-12 по электрическому сопротивлению.

**Классификация кабельных изделий по показателям пожарной опасности согласно ГОСТ 31565-2012**

Согласно ГОСТ 31565-2012 в обозначении марок кабельных изделий, предназначенных для групповой прокладки, должны добавляться буквенные индексы, указывающие на соответствие кабельных изделий требованиям по нераспространению горения.

- нг(A F/R) — показатель пожарной опасности ПРГП 1а (категория A F/R);
- нг(A) - показатель пожарной опасности ПРГП 1б (категория A);
- нг(B) - показатель пожарной опасности ПРГП 2 (категория B);
- нг(C) - показатель пожарной опасности ПРГП 3 (категория C);
- нг(D) - показатель пожарной опасности ПРГП 4 (категория D).

Кабельные изделия должны подразделяться по показателям пожарной опасности на следующие типы исполнения:

- кабельные изделия, не распространяющие горение при одиночной прокладке (без обозначения);
- кабельные изделия, не распространяющие горение при групповой прокладке (**исполнение — нг (\*)**);
- кабельные изделия, не распространяющие горение при групповой прокладке, с пониженным дымо- и газовыделением (**исполнение — нг (\*)-LS**);
- кабельные изделия, не распространяющие горение при групповой прокладке и не выделяющие коррозионно-активных газообразных продуктов при горении и тлении (**исполнение — нг (\*)-HF**);
- кабельные изделия огнестойкие, не распространяющие горение при групповой прокладке, с пониженным дымо- и газовыделением (**исполнение — нг (\*)-FRLS**);
- кабельные изделия огнестойкие, не распространяющие горение при групповой прокладке и не выделяющие коррозионно-активных газообразных продуктов при горении и тлении (**исполнение — нг (\*)-FRHF**);
- кабельные изделия, не распространяющие горение при групповой прокладке, с пониженным дымо- и газовыделением и с низкой токсичностью продуктов горения (**исполнение — нг (\*)-LSLTX**);
- кабельные изделия огнестойкие, не распространяющие горение при групповой прокладке, с пониженным дымо- и газовыде-





## 20. СПРАВОЧНАЯ ИНФОРМАЦИЯ

лением и с низкой токсичностью продуктов горения (**исполнение — нг (\*)-FRLSLTx**);

- кабельные изделия огнестойкие, не распространяющие горение при групповой прокладке, не выделяющие коррозионно активных газообразных продуктов при горении и тлении и с низкой токсичностью продуктов горения (**исполнение — нг (\*)-FRHFLTx**).

**(\*) Указывают соответствующую категорию: А F/R, А, В, С или D.**

Индекс **«FR» (Fire Resistance)** — огнестойкое исполнение.

Индекс **«LS» (Low Smoke)** — низкое дымо- и газовыделение.

Индекс **«HF» (Halogen Free)** — отсутствие галогенов.

Индекс **«LTx» (Low Toxic)** — низкая токсичность.

## Преимущественные области применения кабельных изделий с учетом их типа исполнения

Тип исполнения кабельного изделия	Класс пожарной опасности	Преимущественная область применения
Без обозначения	О1.8.2.5.4	Для одиночной прокладки в кабельных сооружениях и производственных помещениях. Групповая прокладка разрешается только в наружных электроустановках и производственных помещениях, где возможно лишь периодическое присутствие обслуживающего персонала, при этом необходимо применять пассивную огнезащиту
нг(A F/R) нг(A) нг(B) нг(C) нг(D)	П1а.8.2.5.4 П1б.8.2.5.4 П2.8.2.5.4 П3.8.2.5.4 П4.8.2.5.4	Для прокладки, с учетом объема горючей нагрузки кабелей, в открытых кабельных сооружениях (эстакадах, галереях) наружных электроустановок
нг(A F/R)-LS нг(A)-LS нг(B)-LS нг(C)-LS нг(D)-LS	П1а.8.2.2.2 П1б.8.2.2.2 П2.8.2.2.2 П3.8.2.2.2 П4.8.2.2.2	Для прокладки, с учетом объема горючей нагрузки кабелей, во внутренних электроустановках, а также в зданиях, сооружениях и закрытых кабельных сооружениях
нг(A F/R)-HF нг(A)-HF нг(B)-HF нг(C)-HF нг(D)-HF	П1а.8.1.2.1 П1б.8.1.2.1 П2.8.1.2.1 П3.8.1.2.1 П4.8.1.2.1	Для прокладки, с учетом объема горючей нагрузки кабелей, во внутренних электроустановках, а также в зданиях и сооружениях с массовым пребыванием людей, в том числе в многофункциональных высотных зданиях и зданиях-комплексах
нг(A F/R)-FRLS нг(A)-FRLS нг(B)-FRLS нг(C)-FRLS нг(D)-FRLS	П1а.7.2.2.2 П1б.7.2.2.2 П2.7.2.2.2 П3.7.2.2.2 П4.7.2.2.2	Для прокладки, с учетом объема горючей нагрузки кабелей, в системах противопожарной защиты, а также других системах, которые должны сохранять работоспособность в условиях пожара
нг(A F/R)-FRHF нг(A)-FRHF нг(B)-FRHF нг(C)-FRHF нг(D)-FRHF	П1а.7.1.2.1 П1б.7.1.2.1 П2.7.1.2.1 П3.7.1.2.1 П4.7.1.2.1	
нг(A F/R)-LSLTx нг(A)-LSLTx нг(B)-LSLTx нг(C)-LSLTx нг(D)-LSLTx	П1а.8.2.1.2 П1б.8.2.1.2 П2.8.2.1.2 П3.8.2.1.2 П4.8.2.1.2	Для прокладки, с учетом объема горючей нагрузки кабелей, в зданиях детских дошкольных и образовательных учреждений, специализированных домах престарелых и инвалидов, больницах, в спальных корпусах образовательных учреждений интернатного типа и детских учреждений
нг(A F/R)-HFLTx нг(A)-HFLTx нг(B)-HFLTx нг(C)-HFLTx нг(D)-HFLTx	П1а.8.1.1.1 П1б.8.1.1.1 П2.8.1.1.1 П3.8.1.1.1 П4.8.1.1.1	
нг(A F/R)-FRLSLTx нг(A)-FRLSLTx нг(B)-FRLSLTx нг(C)-FRLSLTx нг(D)-FRLSLTx	П1а.7.2.1.2 П1б.7.2.1.2 П2.7.2.1.2 П3.7.2.1.2 П4.7.2.1.2	Для прокладки, с учетом объема горючей нагрузки кабелей, в системах противопожарной защиты, а также в других системах, которые должны сохранять работоспособность в условиях пожара, в зданиях детских дошкольных образовательных учреждений, специализированных домах престарелых и инвалидов, больницах, спальных корпусах образовательных учреждений интернатного типа и детских учреждений
нг(A F/R)-FRHFLTx нг(A)-FRHFLTx нг(B)-FRHFLTx нг(C)-FRHFLTx нг(D)-FRHFLTx	П1а.7.1.1.1 П1б.7.1.1.1 П2.7.1.1.1 П3.7.1.1.1 П4.7.1.1.1	

**20. СПРАВОЧНАЯ ИНФОРМАЦИЯ****ГОСТ 15150-69 Исполнения для различных климатических районов****Изделия, предназначенные для эксплуатации на суше, реках, озёрах.**

Обозначение	Климатические исполнения изделий
<b>У</b> -	для макроклиматического района с умеренным климатом**;
<b>УХЛ</b> *4 -	для макроклиматического района с умеренным и холодным климатом**;
<b>ТВ</b> -	для макроклиматического района с влажным тропическим климатом***;
<b>ТС</b> -	для макроклиматического района с сухим тропическим климатом***;
<b>Т</b> -	для макроклиматического района как с сухим, так и с влажным тропическим климатом***;
<b>УТ</b> *5 -	для макроклиматических районов как с умеренным, так и с тропическим климатом;
<b>О</b> -	для всех макроклиматических районов на суше, кроме климатического района с антарктическим холодным климатом (общеклиматическое исполнение).

**Изделия, предназначенные для эксплуатации в макроклиматических районах с морским климатом.**

Обозначение	Климатические исполнения изделий
<b>М</b> -	для макроклиматического района с умеренно-холодным морским климатом;
<b>ТМ</b> -	для макроклиматического района с тропическим климатом, в том числе для судов каботажного плавания или иных, предназначенных для плавания только в этом районе;
<b>ОМ</b> -	для макроклиматических районов как с умеренно-холодным, так и тропическим морским климатом, в том числе для судов неограниченного района плавания;
<b>В</b> -	изделия, предназначенные для эксплуатации во всех макроклиматических районах на суше и на море, кроме климатического района с антарктическим холодным климатом (всеклиматическое исполнение).

\*2 Конкретные типы или группы экспортируемых или других изделий для макроклиматического подрайона с теплым умеренным климатом допускается изготавливать в климатическом исполнении ТУ, если технико-экономически обоснованы конструктивные отличия изделий этого исполнения от изделий климатического исполнения У.

\*\*\* Указанные исполнения могут быть обозначены термином «тропическое исполнение».

\*4 Если основным назначением изделий является эксплуатация в районе с холодным климатом и экономически целесообразно их использование вне пределов этого района, вместо обозначения УХЛ рекомендуется обозначение ХЛ.

Несколько макроклиматических районов могут быть объединены в группу макроклиматических районов (например УХЛ, Т).

\*5 Для климатического исполнения УТ все указанные в настоящем стандарте показатели, относящиеся к нижнему значению температуры, принимают как для климатического исполнения У; все указанные в настоящем стандарте показатели верхнего, среднего и эффективного значения температуры, а также показатели влажности воздуха принимают как для климатического исполнения Т.

<b>В</b>	<b>О</b>	<b>УХЛ</b>	<b>ХЛ</b>	
			<b>УХЛ</b>	
		<b>Т</b>	<b>У</b>	---
				<b>ТУ</b>
	<b>ОМ</b>	<b>ТС</b>		
		<b>ТВ</b>		
		<b>М</b>		
		<b>ТМ</b>		



## 20. СПРАВОЧНАЯ ИНФОРМАЦИЯ

## Категории размещений

Обозначение	Характеристика
1 -	для эксплуатации на открытом воздухе;
2 -	для эксплуатации под навесом или в помещениях, где колебания температуры и влажности воздуха несущественно отличаются от колебаний на открытом воздухе и имеется сравнительно свободный доступ наружного воздуха;
3 -	для эксплуатации в закрытых помещениях с естественной вентиляцией без искусственно регулируемых климатических условий, где колебания температуры и влажности воздуха и воздействие песка и пыли существенно меньше, чем на открытом воздухе;
3.1 -	для эксплуатации в нерегулярно отапливаемых помещениях;
4 -	для эксплуатации в помещениях с искусственно регулируемыми климатическими условиями;
4.1 -	для эксплуатации в помещениях с кондиционированным или частично кондиционированным воздухом;
4.2 -	для эксплуатации в лабораторных, капитальных и других подобного типа помещениях;
5 -	для эксплуатации в помещениях с повышенной влажностью
5.1 -	для эксплуатации в качестве встроенных элементов внутри комплектных изделий категории 5, конструкция которых исключает возможность конденсации влаги на встроенных элементах.

## Нормальные значения климатических факторов внешней среды при эксплуатации и испытаниях.

Исполнение изделий	Категории изделий	Значение температуры воздуха при эксплуатации, °С	
		Рабочее верхнее	Рабочее нижнее
У, ТУ	1; 2; 3	+40	-45*
	3.1	+40	-10* <sup>5</sup>
	5; 5.1	+35	-5
ХЛ	1; 2; 3	+40	-60
	3.1	+40	-10* <sup>5</sup>
	5; 5.1	+35	-10
УХЛ	1; 2; 3	+40	-60
	3.1	+40	-10* <sup>5</sup>
	4	+35	+1
	4.1	+25	+10
	4.2	+35	+10
	5; 5.1	+35	-10
ТВ	1; 2; 3; 3.1	+40	+1
	4	+40	+1
	4.1	+25	+10
	4.2	+45	+10
	5; 5.1	+35	+1
Т, ТС	1; 2; 3; 3.1	+50* <sup>8</sup>	-10
	4* <sup>7</sup>	+45	+1
	4.1* <sup>7</sup>	+25	+10
	4.2* <sup>7</sup>	+45	+10
	5; 5.1	+35	+1
О	1; 2	+50* <sup>8</sup>	-60
	4	+45	+1
	4.1	+25	+10
	4.2	+45	+10
	5; 5.1	+35	-10



## 20. СПРАВОЧНАЯ ИНФОРМАЦИЯ

Исполнение изделий	Категории изделий	Значение температуры воздуха при эксплуатации, °С	
		Рабочее верхнее	Рабочее нижнее
М	1; 2; 3; 5; 5.1	+40	-40* <sup>4</sup>
	4; 3.1	+40	-10* <sup>5</sup>
	4.1	+35	+15
	4.2	+40	+1
ТМ	1; 2; 3; 5; 5.1	+45	+1
	4	+45	+1
	4.1	+25	+10
	4.2	+45	+1
ОМ	1; 2; 3; 5; 5.1	+45	-40* <sup>4</sup>
	4; 3.1	+45	-10* <sup>5</sup>
	4.1	+35	+15
	4.2	+40	+1
В	1; 2; 3	+50* <sup>8</sup>	-60
	3.1	+50* <sup>8</sup>	-10* <sup>5</sup>
	4	+45	-10* <sup>5</sup>
	4.1	+25	+10
	4.2	+45	+1
	5; 5	+45	-40

\* Для изделий, которые по условиям эксплуатации могут иметь перерывы в работе при эпизодически появляющихся температурах ниже минус 40 °С, нижнее рабочее значение температуры допускается в технически обоснованных случаях принимать равным минус 40 °С.

Для исполнения ТУ нижнее рабочее значение температуры принимают равным минус 25 °С, нижнее предельное рабочее значение температуры - минус 30 °С.

\*\* Для некоторых областей с субтропическим климатом значение принимают равным минус 10 °С.

\*\*\* Для некоторых областей в КНР, Турции, Афганистане значение принимают равным минус 20 °С.

\*<sup>4</sup> Для судов, не используемых в районах Северного Ледовитого океана в зимнее время, нижнее рабочее значение температуры принимают равным минус 30 °С.

\*<sup>5</sup> Для эксплуатации в нерабочем состоянии (для эксплуатационного хранения и транспортирования) значение принимают таким же, как для категории 3, а для вида климатического исполнения В4 - как для вида исполнения ОМЗ.

\*<sup>6</sup> Для исполнения Т.

\*<sup>7</sup> Для исполнения ТС.

\*<sup>8</sup> Для некоторых пунктов Центральной Сахары температуру принимают равной 55 °С. Допускается устанавливать температуру 45 °С для изделий, разработанных до 01.07.89 и не поставляемых в районы Ирака, стран Аравийского полуострова, Южного Ирана и Центральной Сахары.





## 20. СПРАВОЧНАЯ ИНФОРМАЦИЯ

Габариты и вес деревянных барабанов

Номер барабана	Диаметр, мм			L длина шейки, мм	S толщина щеки, мм	Масса барабана с обшивкой, кг (справочная)
	D щеки	D1 шейки	D2 осевого отверстия			
6	600	200	35	250	38	25
8а	800	450	50	400	38	51
10	1000	545	50	500	50	56
12	1220	650	70	500	50	132
14	1400	750	70	725	50	217
18а	1800	900	80	900	80	494

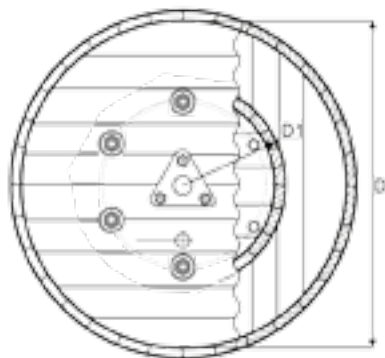
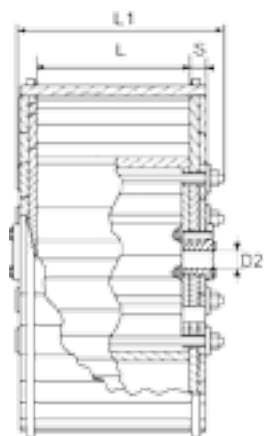
Габариты и вес металлических барабанов

Тип барабана	d1 диаметр щеки, мм	d2 диаметр шейки, мм	d диаметр осе- вого отверстия, мм	L2 длина шейки, мм	L1 длина барабана, мм	S длина реборды, мм	Масса, кг (справочная)
18	1800	890(±7)	107(±1)	1000	1170	8x50	220
20	2000	800	92	1000	1130	12x60	322
20	1950	800	92	1000	1130	12x65	285

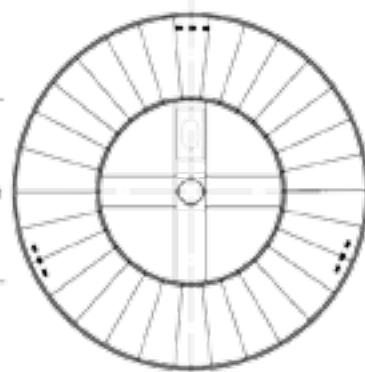
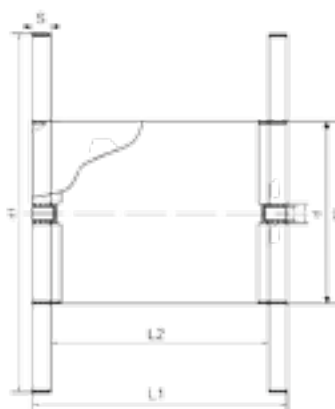
Примерное размещение барабанов с кабельной продукцией в транспортном средстве

Номер барабана	Крытый ж/д вагон грузоподъемностью 63,0 т	Автомобильный транспорт				
		8,0 т длина 5,4 м ширина 2,2 м	10,0 т длина 6,4 м ширина 2,2 м	14,0 т длина 9,8 м ширина 2,2 м	20,0 т еврофура п/п длина 13,5 м ширина 2,3 м	20,0 т обычный п/п длина 11,0 м ширина 2,2 м
		Количество, штук				
8а	80	24	32	44	64	52
10	50	15	18	27	39	33
12	42	12	15	21	33	27
12а	30	8	10	14	22	18
14	27	7	8	12	18	15
18	14	3	7	5	8	6
20	12	2	2	3	6	6

Деревянный барабан



Металлический барабан





**20. СПРАВОЧНАЯ ИНФОРМАЦИЯ**

Расчётная длина кабеля на барабанах

Наружный диаметр кабеля, мм²	Расчётная вместимость на барабане, м			
	Барабан № 8а	Барабан № 10	Барабан № 12	Барабан № 14
5	3 611	7 000	14 000	26 100
5,2	3 339	6 500	12 100	24 500
5,6	3 096	6 100	10 100	22 030
5,8	2 684	5 985	9 706	20 020
6	2 508	5 593	9 070	18 708
6,2	2 348	5 238	8 494	17 520
6,4	2 204	4 916	7 972	16 442
6,6	2 072	4 622	7 496	15 461
6,8	1 952	4 384	7 061	14 565
7	1 842	4 109	6 664	13 785
7,2	1 741	3 884	6 299	12 992
7,4	1 649	3 677	5 963	12 299
7,6	1 563	3 486	5 653	11 660
7,8	1 484	3 309	5 367	11 070
8	1 411	3 146	5 102	10 523
8,2	1 343	2 994	4 856	10 016
8,4	1 279	2 853	4 628	9 545
8,6	1 221	2 722	4 415	9 100
8,8	1 166	2 600	4 216	8 697
9	1 115	2 486	4 031	8 315
9,2	1 067	2 379	3 858	7 957
9,4	1 022	2 279	3 695	7 622
9,6	980	2 185	3 543	7 308
9,8	940	2 096	3 400	7 013
10	903	2 013	3 265	6 735
10,2	868	1 935	3 138	6 473
10,4	835	1 862	3 019	6 227
10,6	803	1 792	2 906	5 994
10,8	774	1 726	2 799	5 780
11	746	1 664	2 699	5 566
11,2	720	1 605	2 603	5 369
11,4	695	1 549	2 512	5 182
11,6	671	1 496	2 427	5 005
11,8	648	1 446	2 345	4 837
12	627	1 398	2 268	4 677
12,2	607	1 353	2 194	4 525
12,4	587	1 309	2 124	4 380
12,6	569	1 268	2 057	4 242
12,8	551	1 229	1 993	4 111
13	534	1 191	1 932	3 985
13,2	518	1 156	1 874	3 865
13,4	503	1 121	1 818	3 751
13,6	488	1 089	1 765	3 641
13,8	474	1 057	1 715	3 536
14	461	1 027	1 666	3 496
14,2	448	999	1 619	3 340
14,4	435	971	1 575	3 248
14,6	424	945	1 532	3 160
15	401	895	1 451	3 075
15,2	391	871	1 413	2 915
15,4	381	849	1 377	2 840
15,6	371	827	1 342	2 767
15,8	362	807	1 308	2 698
16	353	786	1 275	2 631
16,2	344	767	1 244	2 566
16,4	336	749	1 214	2 504
16,6	328	731	1 185	2 444
16,8	320	713	1 157	2 386
17	312	697	1 130	2 330
17,2	305	681	1 104	2 277
17,4	298	665	1 078	2 224
17,6	291	650	1 054	2 174
17,8	285	635	1 031	2 126
18	279	621	1 008	2 079
18,2	273	608	986	2 033
18,4	267	595	964	1 989
18,6	261	582	944	1 947
18,8	255	570	924	1 906
19	250	558	904	1 866
19,2	245	546	886	1 827
19,4	240	535	868	1 789
19,6	235	524	850	1 753
19,8	230	514	833	1 718
20	226	503	816	1 684
20,2	221	493	800	1 651
20,4	217	484	785	1 618
20,6	213	474	769	1 587
20,8	209	465	755	1 557
21	205	457	740	1 527
21,2	201	448	727	1 498
21,4	197	440	713	1 471
21,6	193	432	700	1 444
21,8	190	424	687	1 417
22	187	416	675	1 391
22,2	183	409	663	1 367
22,4	180	401	651	1 342
22,6	177	394	639	1 319

Наружный диаметр кабеля, мм²	Расчётная вместимость на барабане, м			
	Барабан № 8а	Барабан № 10	Барабан № 12	Барабан № 14
22,8	174	387	628	1 296
23	171	381	617	1 273
23,2	168	374	607	1 251
23,4	165	368	596	1 230
23,6	162	362	586	1 209
23,8	159	355	576	1 189
24	157	350	567	1 169
24,2	154	344	558	1 150
24,4	152	338	548	1 131
24,8	147	327	531	1 095
25	144	322	522	1 078
25,2	142	317	514	1 061
25,4	140	312	506	1 044
25,6	138	307	498	1 028
25,8	136	302	491	1 012
26	134	298	483	996
26,2	132	293	476	981
26,4	130	289	468	966
26,6	128	285	461	952
26,8	126	280	455	938
27	124	276	448	924
27,2	122	272	441	910
27,4	120	268	435	897
27,6	119	264	429	884
27,8	117	261	422	871
28	115	257	416	859
28,2	114	253	411	847
28,4	112	250	405	835
28,6	110	246	399	823
28,8	109	243	394	812
29	107	239	388	801
29,2	106	236	383	790
29,4	104	233	378	779
29,6	103	230	373	769
29,8	102	227	368	758
30	100	224	363	748
30,2	99	221	358	738
30,4	98	218	353	729
30,6	96	215	349	719
30,8	95	212	344	710
31	94	210	340	701
31,2	93	207	335	692
31,4	92	204	331	683
31,6	90	202	327	674
31,8	89	199	323	666
32	88	197	319	658
32,2	87	194	315	650
32,4	86	192	311	642
32,6	85	189	307	634
32,8	84	187	304	626
33	83	185	300	618
33,2	82	183	296	611
33,4	81	180	293	604
33,6	80	178	289	597
33,8	79	176	286	590
34	78	174	282	583
34,2	77	172	279	576
34,4	76	170	276	569
34,6	75	168	273	563
34,8	74	166	270	556
35	74	164	267	550
35,2	73	162	264	544
35,4	72	161	261	537
35,6	71	159	258	531
35,8	70	157	255	525
36	70	155	252	520
36,2	69	154	249	514
36,4	68	152	246	508
36,6	67	150	244	503
36,8	67	149	241	497
37	66	147	239	492
37,2	65	145	236	487
37,4	65	144	233	481
37,6	64	142	231	476
37,8	63	141	229	471
38	63	139	226	466
38,2	62	138	224	462
38,4	61	137	221	457
38,6	61	135	219	452
38,8	60	134	217	447
39	59	132	215	443
39,2	59	131	212	438
39,4	58	130	210	434
39,6	58	128	208	429
39,8	57	127	206	425
40	56	126	204	421
40,2	55	120	195	400



## 20. СПРАВОЧНАЯ ИНФОРМАЦИЯ

## Перечень нормативных документов

№	Наименования нормативных документов	
1	ГОСТ 22483-2012	Жилы токопроводящие для кабелей, проводов и шнуров
2	ГОСТ Р 53769-2010	Кабели силовые с пластмассовой изоляцией на номинальное напряжение 0,66; 1 и 3 кВ
3	ГОСТ 31996-2012	Кабели силовые с пластмассовой изоляцией на номинальное напряжение 0,66; 1 и 3 кВ
4	ГОСТ 16442-80	Кабели силовые с пластмассовой изоляцией
5	ГОСТ 10348-80	Кабели монтажные многожильные с пластмассовой изоляцией
6	ГОСТ Р 51777-2001	Кабели для установок погружных электронасосов
7	ГОСТ 1508-78	Кабели контрольные с резиновой и пластмассовой изоляцией
8	ГОСТ 17515-72	Провода монтажные с пластмассовой изоляцией
9	ГОСТ 6323-79	Провода с поливинилхлоридной изоляцией для электрических установок
10	ГОСТ 11326.0-78	Кабели радиочастотные
11	ГОСТ 11326.1-79	Кабели радиочастотные РК 50-2-11
12	ГОСТ 11326.4-79	Кабели радиочастотные РК 50-7-11
13	ГОСТ 11326.6-79	Кабели радиочастотные РК 50-9-11
14	ГОСТ 11326.7-79	Кабели радиочастотные РК 50-11-11
15	ГОСТ 11326.8-79	Кабели радиочастотные РК 75-4-11
16	ГОСТ 11326.9-79	Кабели радиочастотные РК 75-4-12
17	ГОСТ 11326.10-79	Кабели радиочастотные РК 75-7-11
18	ГОСТ 11326.11-79	Кабели радиочастотные РК 75-7-12
19	ГОСТ 11326.12-79	Кабели радиочастотные РК 75-9-13
20	ГОСТ 11326.13-79	Кабели радиочастотные РК 75-13-11
21	ГОСТ 11326.15-79	Кабели радиочастотные РК 50-2-13
22	ГОСТ 11326.16-79	Кабели радиочастотные РК 50-3-13
23	ГОСТ 11326.18-79	Кабели радиочастотные РК 50-7-15
24	ГОСТ 11326.20-79	Кабели радиочастотные РК 50-9-12
25	ГОСТ 11326.21-79	Кабели радиочастотные РК 50-11-13
26	ГОСТ 11326.22-79	Кабели радиочастотные РК 75-4-15
27	ГОСТ 11326.23-79	Кабели радиочастотные РК 75-4-16
28	ГОСТ 11326.24-79	Кабели радиочастотные РК 75-7-15
29	ГОСТ 11326.25-79	Кабели радиочастотные РК 75-7-16
30	ГОСТ 11326.26-79	Кабели радиочастотные РК 75-9-12
31	ГОСТ 11326.65-79	Кабели радиочастотные РК 50-2-16
32	TU 16.K13-009-91	Кабели связи телефонные соединительные
33	TU 16.K13-012-2002	Кабели с полиолефиновой радиационно модифицированной изоляцией для установок погружных электронасосов
34	TU 16.K18-013-91	Кабели связи вводно-соединительные
35	TU 16.K13-021-95	Кабели контрольные с поливинилхлоридной изоляцией с проволочной броней в поливинилхлоридном шланге, в том числе огнестойкие
36	TU 16.K13-022-95	Кабели силовые с поливинилхлоридной изоляцией с проволочной броней в поливинилхлоридном шланге, в том числе огнестойкие
37	TU 16.K13-023-96	Кабели монтажные бронированные в шланге из ПВХ для стационарной прокладки
38	TU 16.K71-024-88	Провода обмоточные для погружных водозаполненных электродвигателей
39	TU 16.K13-027-2001	Кабель монтажный парной скрутки экранированный, в ПВХ шланге для стационарной прокладки
40	TU 16.K13-029-2002	Кабели для анодных заземлений
41	TU 16.K13-030-2003	Кабели силовые и контрольные, не распространяющие горение
42	TU 16.K13-031-2004	Кабели гибкие не распространяющие горение, в том числе экранированные, бронированные, с низким дымо- и газовыделением и огнестойкие
43	TU 16.K13-032-2003	Кабели монтажные, экранированные, с изоляцией и оболочкой из поливинилхлоридного пластиката
44	TU 16.K13-034-2012	Кабели для установок погружных электронасосов с комбинированной изоляцией с длительно допустимой температурой нагрева жил 150° С на напряжение 3,3 и 4,0 кВ.
45	TU 16.K13-035-2004	Кабели для водопогружных электродвигателей
46	TU 16.K13-036-2010	Кабели для установок погружных электронасосов с комбинированной изоляцией с длительно допустимой температурой нагрева жил 160° С на напряжение 3,3 и 4,0 кВ.
47	TU 16.K13-040-2012	Кабели управления не распространяющие горение, пониженной пожароопасности, безгалогенные, в том числе огнестойкие
48	TU 3551-056-05015408-2015 (TU 16.K13-056-2015)	Провода и кабели установочные, не распространяющие горение, для электрических установок на напряжение до 450/750 В
49	TU 3551-057-05015408-2015 (TU 16.K13-057-2015)	Провода и кабели установочные, не распространяющие горение, не содержащие галогенов, для электрических установок на напряжение до 450/750 В.

**20. СПРАВОЧНАЯ ИНФОРМАЦИЯ**

## Перечень нормативных документов

№	Наименования нормативных документов	
50	ТУ 3561-058-0515408-2015	Кабели систем управления и сигнализации, не распространяющие горение, пониженной пожароопасности, безгалогенные, в том числе огнестойкие
51	ТУ 3542-061-0515408-2016	Кабели с пластмассовой изоляцией с ленточным бандажом, с оболочкой для погружных электронасосов на напряжение 3,3; 4,0 и 5,0 кВ.
52	ТУ 16-705.077-79	Провода установочные для водопогружных электродвигателей
53	ТУ 16-705.096-79	Кабели управления парной скрутки с полиэтиленовой изоляцией экранированные
54	ТУ 16-505.129-2002	Кабели с полиэтиленовой изоляцией для установок погружных электронасосов
55	ТУ 16-705.169-80	Кабели малогабаритные с пластмассовой изоляцией и оболочкой
56	ТУ 16.К13-233-2012	Кабели монтажные электрические КМЭЛ
57	ТУ 16-505.253-79	Провода высоковольтные монтажные с полиэтиленовой изоляцией
58	ТУ 16-505.268-76	Шнуры телефонные спиральные и линейные
59	ТУ 16-505.289-77	Кабели управления для стационарной прокладки
60	ТУ 16.К71-293-2002	Кабели с полиэтиленовой изоляцией для установок погружных электронасосов
61	ТУ 16.К71-304-2001	Кабели силовые и контрольные, не распространяющие горение, с изоляцией и оболочкой из полимерных композиций, не содержащих галогенов
62	ТУ 16.К71-307-2001	Кабели измерительные терморadiационностойкие, не распространяющие горение, не содержащие галогенов, в том числе огнестойкие
63	ТУ 16.К71-310-2001	Кабели, не распространяющие горение, с низким дымо- и газовыделением
64	ТУ 16.К71-311-2003	Кабель измерительный с пониженной пожароопасностью
65	ТУ 16.К71-320-2002	Кабели контрольные, не распространяющие горение и огнестойкие, с изоляцией и оболочкой из полимерных композиций, не содержащих галогенов
66	ТУ 16.К71-323-2002	Кабель управления специальный, гибкий, с экранированными жилами, не распространяющий горение, безгалогенный
67	ТУ 16.К71-328-2002	Кабели управления парной скрутки не распространяющие горение, с низким дымо- и газовыделением
68	ТУ 16.К13-333-2013	Кабели монтажные электрические, не распространяющие горения, пониженной пожароопасности и безгалогенные, холодостойкие
69	ТУ 16.К71-337-2004	Кабели огнестойкие, не распространяющие горение, с низким дымо- и газовыделением
70	ТУ 16.К71-338-2004	Кабели для систем управления и сигнализации не распространяющие горение, с изоляцией и оболочкой из полимерных композиций, не содержащих галогенов
71	ТУ 16-505.339-79	Провода монтажные теплостойкие с изоляцией из полиэтилена
72	ТУ 16.К71-339-2004	Кабели огнестойкие силовые и контрольные, не распространяющие горение, с изоляцией и оболочкой из полимерных композиций, не содержащих галогенов
73	ТУ 16.К71-341-2004	Кабели силовые с изоляцией из сшитого полиэтилена, не распространяющие горение и огнестойкие
74	ТУ 16-705.347-84	Провода с изоляцией из поливинилхлоридного пластика в лакированной оплетке для тепловозов
75	ТУ 16-505.374-72	Провода обмоточные для погружных водозаполненных электродвигателей
76	ТУ 16.К71-374-2006	Кабели силовые и контрольные бронированные, не распространяющие горение и огнестойкие, с изоляцией и оболочкой из полимерных композиций, не содержащих галогенов
77	ТУ 3580-388-00217053-2008	Кабели и провода монтажные, терморadiационностойкие, не распространяющие горение и огнестойкие, с изоляцией и оболочкой из полимерных композиций, не содержащих галогенов
78	ТУ 16.К71-422-2011	Кабели управления не распространяющие горение, с низким дымо- и газовыделением, в том числе огнестойкие
79	ТУ 16-505.437-82	Провода монтажные с волокнистой или пленочной и поливинилхлоридной изоляцией
80	ТУ 16-505.444-83	Кабель монтажный многожильный в поливинилхлоридной оболочке
81	ТУ 16-505.488-78	Кабели и шнуры микрофонные экранированные
82	ТУ 16-505.451-89	Кабели распределительные для радиовещания
83	ТУ 16-505.495-81	Провода монтажные с полиэтиленовой изоляцией малогабаритные
84	ТУ 16-705.499-2010	Кабели силовые с пластмассовой изоляцией на напряжение 0,66; 1,0 и 3 кВ.
85	ТУ 16-705.501-2010	Провода и кабели с изоляцией из поливинилхлоридного пластика для электрических установок на напряжение до 450/750 В включительно
86	ТУ 16-705.502-2011	Провода и кабели пониженной пожарной опасности с изоляцией из поливинилхлоридного пластика для электрических установок на напряжение до 450/750 В включительно
87	ТУ 16-505.554-81	Провода монтажные терморadiационностойкие
88	ТУ 16-505.670-74	Провода для радио и электроустановок, экранированные, коррозионностойкие
89	ТУ 16-505.733-78	Провода обмоточные для погружных электродвигателей
90	ТУ 16-505.754-75	Кабели многожильные с полиэтиленовой изоляцией оплетенные, малогабаритные
91	ТУ 16-505.856-75	Кабели управления и контроля гибкие с поливинилхлоридной изоляцией и оболочкой
92	ТУ 16-505.871-76	Провода монтажные двухжильные с изоляцией из полиэтилена
93	ТУ 16-505.911-76	Провода с изоляцией из поливинилхлоридного пластика в лакированной оплетке для бортовой сети
94	ТУ 16-505.941-76	Провода бортовые облуженные с двухслойной изоляцией
95	ТУ 3581-533-05015408-2016	Монтажные гибкие кабели ЭПОКС для нефтяной и газовой промышленности.
96	ТУ 16-705.496-2011	Кабели, не распространяющие горение, с низким дымо- и газовыделением и с низкой токсичностью продуктов горения, в том числе огнестойкие





## 21. АЛФАВИТНЫЙ УКАЗАТЕЛЬ

Марка	стр.	№	Марка	стр.	№	Марка	стр.	№	Марка	стр.	№
<b>Б</b>			ВВГ-Пнг(А)-LS-ХЛ	6	1.14	КВВГ	9	2.1	КВКБШвнг(А)-LS	10	2.12
БПВЛ	34	8.1	ВВГ-Пнг(А)-ХЛ	6	1.14	КВВГз	9	2.2	КВКБШвнг(А)-LS-ХЛ	10	2.13
БПВЛЭ	34	8.2	ВВГ-П-ХЛ	5	1.10	КВВГз	9	2.5	КВКБШвнг(А)-ХЛ	10	2.13
БПДО	34	8.3	ВВГ-ХЛ	5	1.9	КВВГзнг(А)	9	2.6	КВКБШв-ХЛ	10	2.13
БПДОУ	34	8.4	ВВГЭ	5	1.7	КВВГзнг(А)-LS	10	2.10	КВПВ	40	12.2
БПДОУЭ	34	8.4	ВВГЭзнг(А)	6	1.16	КВВГзнг(А)-LS-ХЛ	10	2.11	КГВББВ	12	3.1
БПДОЭ	34	8.3	ВВГЭзнг(А)-ХЛ	6	1.16	КВВГзнг(А)-ХЛ	10	2.7	КГВББВнг(А)	12	3.2
<b>В</b>			ВВГЭз-ХЛ	5	1.11	КВВГз-ХЛ	9	2.5	КГВББВнг(А)-FRLS	12	3.4
ВББШв	5	1.4	ВВГЭнг(А)	5	1.7	КВВГнг(А)	9	2.6	КГВББВнг(А)-LS	12	3.3
ВББШвзнг(А)	6	1.17	ВВГЭнг(А)	6	1.15	КВВГнг(А)-FRLS	9	2.4	КГВББВнг(А)-ХЛ	12	3.2
ВББШвзнг(А)-ХЛ	6	1.17	ВВГЭнг(А)-FRLS	7	1.25	КВВГнг(А)-FRLSLTx	11	2.16	КГВББВ-ХЛ	12	3.1
ВББШвз-ХЛ	5	1.12	ВВГЭнг(А)-FRLSLTx	7	1.28	КВВГнг(А)-LS	9	2.3	КГВВ	12	3.1
ВББШвнг(А)	6	1.17	ВВГЭнг(А)-LS	7	1.22	КВВГнг(А)-LSLTx	11	2.15	КГВВнг(А)	12	3.2
ВББШвнг(А)-LS-ХЛ	6	1.17	ВВГЭнг(А)-LSLTx	7	1.28	КВВГнг(А)-LS-ХЛ	10	2.11	КГВВнг(А)-FRLS	12	3.4
ВББШвнг(А)-ХЛ	6	1.17	ВВГЭнг(А)-LS-ХЛ	6	1.15	КВВГнг(А)-ХЛ	10	2.7	КГВВнг(А)-LS	12	3.3
ВББШв-ХЛ	5	1.12	ВВГЭнг(А)-ХЛ	6	1.15	КВВГ-П	10	2.8	КГВВнг(А)-ХЛ	12	3.2
ВБШв	5	1.8	ВВГЭ-ХЛ	5	1.11	КВВГ-Пнг(А)	10	2.8	КГВВ-ХЛ	12	3.1
ВБШвнг(А)	5	1.8	ВКБШв	6	1.18	КВВГ-Пнг(А)-LS	10	2.8	КГВЭВ	12	3.1
ВБШвнг(А)-FRLS	7	1.26	ВКБШвнг(А)	6	1.19	КВВГ-Пнг(А)-LS-ХЛ	10	2.9	КГВЭВнг(А)	12	3.2
ВБШвнг(А)-FRLSLTx	7	1.29	ВКБШвнг(А)-FRLS	6	1.21	КВВГ-Пнг(А)-ХЛ	10	2.9	КГВЭВнг(А)-FRLS	12	3.4
ВБШвнг(А)-LS	7	1.24	ВКБШвнг(А)-FRLS-ХЛ	6	1.21	КВВГ-П-ХЛ	10	2.9	КГВЭВнг(А)-LS	12	3.3
ВБШвнг(А)-LSLTx	7	1.29	ВКБШвнг(А)-LS	6	1.20	КВВГ-ХЛ	9	2.5	КГВЭВнг(А)-ХЛ	12	3.2
ВВГ	5	1.1	ВКБШвнг(А)-LS-ХЛ	6	1.20	КВВГЭ	9	2.1	КГВЭВ-ХЛ	12	3.1
ВВГ	5	1.5	ВКБШвнг(А)-ХЛ	6	1.19	КВВГЭзнг(А)	9	2.6	КГПЭПнг(А)-FRHF	15	3.21
ВВГз	5	1.3	ВКБШв-ХЛ	6	1.18	КВВГЭзнг(А)-LS	10	2.10	КГПЭПнг(А)-HF	15	3.21
ВВГзнг(А)	5	1.13	ВПП	38	10.37	КВВГЭзнг(А)-LS-ХЛ	10	2.11	КМВ	17	4.1
ВВГзнг(А)-ХЛ	5	1.13	ВППО	39	10.39	КВВГЭзнг(А)-ХЛ	10	2.7	КММ	42	16.1
ВВГз-ХЛ	5	1.9	ВППУ	39	10.38	КВВГЭз-ХЛ	9	2.5	КМПВ	35	9.1
ВВГнг(А)	5	1.5	<b>К</b>			КВВГЭнг(А)	9	2.6	КМПвВнг(А)-FRLS	35	9.7
ВВГнг(А)	5	1.13	КВББШв	9	2.1	КВВГЭнг(А)-FRLS	9	2.4	КМПвВЭВнг(А)-FRLS	35	9.8
ВВГнг(А)-FRLS	7	1.25	КВББШвзнг(А)	9	2.6	КВВГЭнг(А)-FRLSLTx	11	2.16	КМПвВЭнг(А)-FRLS	35	9.8
ВВГнг(А)-FRLSLTx	7	1.27	КВББШвзнг(А)-LS	10	2.10	КВВГЭнг(А)-LS	9	2.3	КМПВнг(А)-LS	35	9.4
ВВГнг(А)-LS	7	1.22	КВББШвзнг(А)-LS-ХЛ	10	2.11	КВВГЭнг(А)-LSLTx	11	2.15	КМПВЭ	35	9.2
ВВГнг(А)-LSLTx	7	1.27	КВББШвзнг(А)-ХЛ	10	2.7	КВВГЭнг(А)-LS-ХЛ	10	2.11	КМПВЭВ	35	9.2
ВВГнг(А)-LS-ХЛ	5	1.13	КВББШвз-ХЛ	9	2.5	КВВГЭнг(А)-ХЛ	10	2.7	КМПвЭВнг(А)-FRLS	35	9.9
ВВГнг(А)-ХЛ	5	1.13	КВББШвнг(А)	9	2.6	КВВГЭ-ХЛ	9	2.5	КМПвЭВнг(А)-LS	35	9.5
ВВГ-П	5	1.2	КВББШвнг(А)-LS	10	2.10	КВВ-П	40	12.3	КМПвЭВЭВнг(А)-FRLS	35	9.9
ВВГ-П	5	1.6	КВББШвнг(А)-LS-ХЛ	10	2.11	КВКБШв	10	2.12	КМПвЭВЭнг(А)-FRLS	35	9.9
ВВГ-Пнг(А)	5	1.6	КВББШвнг(А)-ХЛ	10	2.7	КВКБШвнг(А)	10	2.12	КМПВЭнг(А)-LS	35	9.5
ВВГ-Пнг(А)	6	1.14	КВББШв-ХЛ	9	2.5	КВКБШвнг(А)-FRLS	11	2.14	КМПЭВ	35	9.3
ВВГ-Пнг(А)-LS	7	1.23	КВВ	40	12.1	КВКБШвнг(А)-FRLS-ХЛ	11	2.14	КМПЭВнг(А)-LS	35	9.6



## 21. АЛФАВИТНЫЙ УКАЗАТЕЛЬ

Марка	стр.	№	Марка	стр.	№	Марка	стр.	№	Марка	стр.	№
КМПЭВЭ	35	9.3	КПнБК-130	31	7.5	КПсПнБП-120	31	7.4	КСПВВГнг(А)-FRLS	29	6.18
КМПЭВЭВ	35	9.3	КПнБП-120	31	7.2	КПсПнБП-130	31	7.7	КСПВВГнг(А)-FRLS-ХЛ	29	6.18
КМПЭВЭВнг(А)-LS	35	9.6	КПнБП-130	31	7.5	КПсПнЛБК-120	32	7.14	КСПВВГнг(А)-LS	29	6.14
КМПЭВЭнг(А)-LS	35	9.6	КППГнг(А)-FRHF	11	2.19	КПсПнЛБК-130	33	7.25	КСПВВГнг(А)-LS-ХЛ	29	6.14
КПБК-90	31	7.1	КППГнг(А)-HF	11	2.17	КПсПнЛБК-140	33	7.31	КСПВВГнг(А)-ХЛ	28	6.10
КПБП-90	31	7.1	КППГЭнг(А)-FRHF	11	2.19	КПсПнЛБП-120	32	7.14	КСПВВнг(А)	28	6.9
КПБПнг(А)-FRHF	11	2.18	КППГЭнг(А)-HF	11	2.17	КПсПнЛБП-130	33	7.25	КСПВВнг(А)-FRLS	29	6.17
КПБПнг(А)-HF	11	2.17	КПнЛБК-120	32	7.17	КПсПнЛБП-140	33	7.31	КСПВВнг(А)-FRLS-ХЛ	29	6.17
КПБПнг(А)-HF	11	2.18	КПнЛБК-130	32	7.20	КПсПнЛнБК-120	32	7.15	КСПВВнг(А)-LS	29	6.13
КПВ	16	3.25	КПнЛБК-140	33	7.28	КПсПнЛнБК-130	33	7.26	КСПВВнг(А)-LS-ХЛ	29	6.13
КПВБ	16	3.25	КПнЛБП-120	32	7.17	КПсПнЛнБК-140	33	7.32	КСПВВнг(А)-ХЛ	28	6.9
КПВ-П	16	3.25	КПнЛБП-130	32	7.20	КПсПнЛнБП-120	32	7.15	КСПВГнг(D)	28	6.2
КПВ-Пм	16	3.25	КПнЛБП-140	33	7.28	КПсПнЛнБП-130	33	7.26	КСПВГнг(D)-LS	28	6.6
КПВ-Пн	16	3.25	КПнЛнБК-120	32	7.18	КПсПнЛнБП-140	33	7.32	КСПВГнг(D)-LS-ХЛ	28	6.6
КПГВББВ	12	3.5	КПнЛнБК-130	32	7.21	КПсПнФБК-120	32	7.16	КСПВГнг(D)-ХЛ	28	6.2
КПГВББВнг(А)	13	3.6	КПнЛнБК-140	33	7.29	КПсПнФБК-130	33	7.27	КСПВнг(D)	28	6.1
КПГВББВнг(А)-FRLS	13	3.9	КПнЛнБП-120	32	7.18	КПсПнФБК-140	33	7.33	КСПВнг(D)-LS	28	6.5
КПГВББВнг(А)-LS	13	3.8	КПнЛнБП-130	32	7.21	КПсПнФБП-120	32	7.16	КСПВнг(D)-LS-ХЛ	28	6.5
КПГВББВнг(А)-ХЛ	13	3.7	КПнЛнБП-140	33	7.29	КПсПнФБП-130	33	7.27	КСПВнг(D)-ХЛ	28	6.1
КПГВББВ-ХЛ	12	3.5	КПнТБК-140	31	7.8	КПсПнФБП-140	33	7.33	КСПВЭВГнг(А)	29	6.12
КПГВВ	12	3.5	КПнТБП-140	31	7.8	КПсТБК-150	31	7.9	КСПВЭВГнг(А)-FRLS	29	6.20
КПГВВнг(А)	13	3.6	КПнФБК-120	32	7.19	КПсТБК-160	31	7.10	КСПВЭВГнг(А)-FRLS-ХЛ	29	6.20
КПГВВнг(А)-FRLS	13	3.9	КПнФБК-130	32	7.22	КПсТБП-150	31	7.9	КСПВЭВГнг(А)-LS	29	6.16
КПГВВнг(А)-LS	13	3.8	КПнФБК-140	33	7.30	КПсТБП-160	31	7.10	КСПВЭВГнг(А)-LS-ХЛ	29	6.16
КПГВВнг(А)-ХЛ	13	3.7	КПнФБП-120	32	7.19	КПугВВ	38	10.36	КСПВЭВГнг(А)-ХЛ	29	6.12
КПГВВ-ХЛ	12	3.5	КПнФБП-130	32	7.22	КПугВВнг(D)	38	10.36	КСПВЭВнг(А)	29	6.11
КПГВЭВ	12	3.5	КПнФБП-140	33	7.30	КПугВВнг(А)	38	10.30	КСПВЭВнг(А)-FRLS	29	6.19
КПГВЭВнг(А)	13	3.6	КПсПБК-120	31	7.3	КПугВВнг(А)-ХЛ	38	10.33	КСПВЭВнг(А)-FRLS-ХЛ	29	6.19
КПГВЭВнг(А)-FRLS	13	3.9	КПсПБК-130	31	7.6	КПугВВ-ХЛ	38	10.27	КСПВЭВнг(А)-LS	29	6.15
КПГВЭВнг(А)-LS	13	3.8	КПсПБП-120	31	7.3	КПугППнг(А)-HF	38	10.24	КСПВЭВнг(А)-LS-ХЛ	29	6.15
КПГВЭВнг(А)-ХЛ	13	3.7	КПсПБП-130	31	7.6	КПугППнг(А)-HF-ХЛ	38	10.24	КСПВЭВнг(А)-ХЛ	29	6.11
КПГВЭВ-ХЛ	12	3.5	КПсПЛБК-120	31	7.12	КПугППнг(D)-HF	38	10.24	КСППГнг(А)-FRHF	30	6.26
КПЛБК-90	31	7.11	КПсПЛБК-130	32	7.23	КПугППнг(D)-HF-ХЛ	38	10.24	КСППГнг(А)-FRHF-ХЛ	30	6.26
КПЛБП-90	31	7.11	КПсПЛБП-120	31	7.12	КПЭЛМ	34	8.7	КСППГнг(А)-HF	30	6.22
КПЛАМ	34	8.5	КПсПЛБП-130	32	7.23	КПЭЛМУ	34	8.8	КСППГнг(А)-HF-ХЛ	30	6.22
КПЛАМУ	34	8.6	КПсПлнБК-120	31	7.13	КПЭПинг(В)-HF	39	11.3	КСППнг(А)-FRHF	30	6.25
КПоПЭнг(А)-FRHF-LOCA	11	2.20	КПсПлнБК-130	32	7.24	КПЭПнг(А)-FRHF	15	3.22	КСППнг(А)-FRHF-ХЛ	30	6.25
КПоПЭнг(А)-HF-LOCA	11	2.20	КПсПлнБП-120	31	7.13	КПЭПнг(А)-HF	15	3.22	КСППнг(А)-HF	30	6.21
КПоЭПЭнг(А)-FRHF-LOCA	11	2.21	КПсПлнБП-130	32	7.24	КПЭТИнг(В)-FRHF-LOCA	39	11.2	КСППнг(А)-HF-ХЛ	30	6.21
КПоЭПЭнг(А)-HF-LOCA	11	2.21	КПсПнБК-120	31	7.4	КПЭТИнг(В)-HF-LOCA	39	11.1	КСПЭВГнг(D)	28	6.4
КПнБК-120	31	7.2	КПсПнБК-130	31	7.7	КСПВВГнг(А)	28	6.10	КСПЭВГнг(D)-LS	28	6.8



## 21. АЛФАВИТНЫЙ УКАЗАТЕЛЬ

Марка	стр.	№	Марка	стр.	№	Марка	стр.	№	Марка	стр.	№
КСПЭВГнг(D)-LS-ХЛ	28	6.8	КУГВЭВнг(A)-FRLS	14	3.12	КУСГЭнг(B)-HF-LOCA	15	3.20	МКЭКШвМнг(A)-FRLS	19	4.19
КСПЭВГнг(D)-ХЛ	28	6.4	КУГВЭВнг(A)-LS	13	3.11	<b>М</b>			МКЭКШвМнг(A)-HF	19	4.17
КСПЭВнг(D)	28	6.3	КуГППнг(A)-HF	38	10.23	МГДПО	17	4.3	МКЭКШвМнг(A)-LS	19	4.18
КСПЭВнг(D)-LS	28	6.7	КуГППнг(A)-HF-ХЛ	38	10.23	МГДПЭО	17	4.3	МКЭКШвнг(A)	19	4.16
КСПЭВнг(D)-LS-ХЛ	28	6.7	КуГППнг(D)-HF	38	10.23	МГШВ	17	4.5	МКЭКШвнг(A)-FRLS	19	4.19
КСПЭВнг(D)-ХЛ	28	6.3	КуГППнг(D)-HF-ХЛ	38	10.23	МГШВ-1	17	4.5	МКЭКШвнг(A)-HF	19	4.17
КСПЭПГнг(A)-FRHF	30	6.28	КУГППнг(A)-FRHF	16	3.24	МГШВЭ	17	4.6	МКЭКШвнг(A)-LS	19	4.18
КСПЭПГнг(A)-FRHF-ХЛ	30	6.28	КУГППнг(A)-HF	16	3.23	МГШВЭ-1	17	4.6	МКЭШ	17	4.8
КСПЭПГнг(A)-HF	30	6.24	КУГППЭнг(A)-FRHF	16	3.24	МГШВЭВ	17	4.7	МКЭШВ	17	4.9
КСПЭПГнг(A)-HF-ХЛ	30	6.24	КУГППЭнг(A)-HF	16	3.23	МГШВЭВ-1	17	4.7	МКЭШВМ	17	4.9
КСПЭПнг(A)-FRHF	30	6.27	КУГППЭПнг(A)-FRHF	16	3.24	МДПО	17	4.4	МКЭШВМнг(A)	18	4.10
КСПЭПнг(A)-FRHF-ХЛ	30	6.27	КУГППЭПнг(A)-HF	16	3.23	МДПЭО	17	4.4	МКЭШВМнг(A)-FRHF	18	4.14
КСПЭПнг(A)-HF	30	6.23	КУГПЭПнг(A)-FRHF	16	3.24	МККШв	19	4.20	МКЭШВМнг(A)-FRLS	18	4.13
КСПЭПнг(A)-HF-ХЛ	30	6.23	КУГПЭПнг(A)-HF	16	3.23	МККШвМ	19	4.20	МКЭШВМнг(A)-HF	18	4.11
КСТППнг(A)-FRHF	17	4.2	КУГЭППнг(A)-FRHF	16	3.24	МККШвМнг(A)	19	4.21	МКЭШВМнг(A)-LS	18	4.12
КСТППнг(A)-HF	17	4.2	КУГЭППнг(A)-HF	16	3.23	МККШвМнг(A)-FRHF	20	4.25	МКЭШВнг(A)	18	4.10
КСТПЭПнг(A)-FRHF	17	4.2	КУГЭППЭнг(A)-FRHF	16	3.24	МККШвМнг(A)-FRLS	20	4.24	МКЭШВнг(A)-FRHF	18	4.14
КСТПЭПнг(A)-HF	17	4.2	КУГЭППЭнг(A)-HF	16	3.23	МККШвМнг(A)-HF	19	4.22	МКЭШВнг(A)-FRLS	18	4.13
КуВВ	37	10.12	КУГЭППЭПнг(A)-FRHF	16	3.24	МККШвМнг(A)-LS	20	4.23	МКЭШВнг(A)-HF	18	4.11
КуВВнг(D)	38	10.34	КУГЭППЭПнг(A)-HF	16	3.23	МККШвнг(A)	19	4.21	МКЭШВнг(A)-LS	18	4.12
КуВВнг(A)	38	10.28	КУПВ	14	3.15	МККШвнг(A)-FRHF	20	4.25	МЛП	20	4.26
КуВВнг(A)-LS	37	10.16	КУПВ-П	14	3.15	МККШвнг(A)-FRLS	20	4.24	МЛПЭ	20	4.26
КуВВнг(A)-ХЛ	38	10.31	КУПВ-Пм	14	3.15	МККШвнг(A)-HF	19	4.22	МЛТП	20	4.27
КуВВ-ХЛ	38	10.25	КУПВ-Пн	14	3.15	МККШвнг(A)-LS	20	4.23	МЛТПЭ	20	4.27
КУВЭВКнг	14	3.14	КуППнг(A)-HF	37	10.22	МКШ	17	4.8	МПКМ	20	4.32
КУВЭВКнг-LS	14	3.14	КуППнг(A)-HF-ХЛ	37	10.22	МКШВ	17	4.9	МПКМУ	20	4.34
КУВЭВнг	14	3.13	КуППнг(D)-HF	37	10.22	МКШВМ	17	4.9	МПКМУЭ	20	4.35
КУВЭВнг-LS	14	3.13	КуППнг(D)-HF-ХЛ	37	10.22	МКШВМнг(A)	18	4.10	МПКМЭ	20	4.33
КУГВВ	13	3.10	КУПсЭВнг(A)-FRLS	15	3.19	МКШВМнг(A)-FRHF	18	4.14	МПМ	20	4.28
КуГВВ	37	10.12	КУПсЭВнг(A)-LS	15	3.19	МКШВМнг(A)-FRLS	18	4.13	МПМУ	20	4.30
КуГВВнг(D)	38	10.35	КУПсЭПнг(A)-FRHF	15	3.18	МКШВМнг(A)-HF	18	4.11	МПМУЭ	20	4.31
КуГВВнг(A)	38	10.29	КУПсЭПнг(A)-HF	15	3.18	МКШВМнг(A)-LS	18	4.12	МПМЭ	20	4.29
КУГВВнг(A)-FRLS	14	3.12	КУПсЭПнг(A)-HF-ХЛ	15	3.18	МКШВнг(A)	18	4.10	МПО	21	4.36
КУГВВнг(A)-LS	13	3.11	КУПЭВ	14	3.16	МКШВнг(A)-FRHF	18	4.14	МПОУ	21	4.38
КуГВВнг(A)-LS	37	10.17	КУПЭВнг(A)	15	3.17	МКШВнг(A)-FRLS	18	4.13	МПОУЭ	21	4.38
КуГВВнг(A)-ХЛ	38	10.32	КУПЭВнг(A)-FRLS	15	3.17	МКШВнг(A)-HF	18	4.11	МПОЭ	21	4.37
КуГВВ-ХЛ	38	10.26	КУПЭВнг(A)-LS	15	3.17	МКШВнг(A)-LS	18	4.12	МСТП	21	4.39
КУГВВЭ	13	3.10	КУПЭВнг(A)-LS-ХЛ	15	3.17	МКШМ	17	4.8	МСТП-FRHF-LOCA	21	4.40
КУГВВЭнг(A)-FRLS	14	3.12	КУПЭВнг(A)-ХЛ	15	3.17	МКЭКШв	18	4.15	МСТП-HF-LOCA	21	4.40
КУГВВЭнг(A)-LS	13	3.11	КУПЭВ-П	14	3.16	МКЭКШвМ	18	4.15	МСТПЛ	21	4.39
КУГВЭВ	13	3.10	КУПЭВ-Пн	14	3.16	МКЭКШвМнг(A)	19	4.16	МСТПЭ	21	4.39



## 21. АЛФАВИТНЫЙ УКАЗАТЕЛЬ


Марка	стр.	№	Марка	стр.	№	Марка	стр.	№	Марка	стр.	№
МСТПЭ-FRHF-LOCA	21	4.41	ППГнг(А)-FRHF	8	1.35	ПуПнг(А)-HF-ХЛ	37	10.18	<b>Э</b>		
МСТПЭ-HF-LOCA	21	4.41	ППГнг(А)-HF	8	1.30	ПуППнг(Д)-HF	37	10.20		ЭПОКС	22
<b>Н</b>			ППГ-Пнг(А)-FRHF	8	1.36	ПуППнг(Д)-HF-ХЛ	37	10.20			
НВ	21	4.42	ППГЭнг(А)-FRHF	8	1.35	ПуППнг(А)-HF	37	10.20			
НВМ	21	4.44	ППГЭнг(А)-HF	8	1.30	ПуППнг(А)-HF-ХЛ	37	10.20			
НВМЭ	21	4.45	ППТ-В-100	40	13.2	<b>Р</b>					
НВЭ	21	4.43	ПуВ	36	10.5	РВШЭ-1	42	16.3			
НВЭВ	21	4.46	ПуВВ	36	10.7	РВШЭ-5	42	16.4			
НВЭВнг(А)-LS	21	4.46	ПуВВнг(Д)	36	10.10	РК 50-11-11	41	15.9			
<b>П</b>			ПуВВнг(А)	36	10.10	РК 50-11-13	41	15.10			
ПБПнг(А)-FRHF	8	1.33	ПуВВнг(А)-LS	37	10.15	РК 50-2-11	41	15.1			
ПБПнг(А)-HF	8	1.31	ПуВВнг(А)-ХЛ	36	10.10	РК 50-2-13	41	15.2			
ПВ1	36	10.2	ПуВВ-ХЛ	36	10.10	РК 50-2-16	41	15.3			
ПВ1у	36	10.1	ПуВнг(Д)	36	10.8	РК 50-3-13	41	15.4			
ПВ1-ХЛ	36	10.2	ПуВнг(А)	36	10.8	РК 50-7-11	41	15.5			
ПВ3	36	10.3	ПуВнг(А)-LS	37	10.13	РК 50-7-15	41	15.6			
ПВ3-ХЛ	36	10.3	ПуВнг(А)-ХЛ	36	10.8	РК 50-9-11	41	15.7			
ПВ4	36	10.4	ПуВ-ХЛ	36	10.8	РК 50-9-12	41	15.8			
ПВ4-ХЛ	36	10.4	ПуГВ	36	10.6	РК 75-13-11	41	15.22			
ПвБПнг(А)-FRHF	8	1.34	ПуГВВ	36	10.6	РК 75-2-13	41	15.11			
ПвВнг(А)-FRLS	8	1.40	ПуГВВнг(Д)	36	10.11	РК 75-4-11	41	15.12			
ПВДП	40	13.1	ПуГВВнг(А)	36	10.11	РК 75-4-12	41	15.13			
ПВЛТТ-1	42	17.1	ПуГВВнг(А)-LS	37	10.14	РК 75-4-15	41	15.14			
ПВЛТТ-1-Т	42	17.1	ПуГВВнг(А)-ХЛ	36	10.11	РК 75-4-16	41	15.15			
ПВЛТЭ-1	42	17.1	ПуГВВ-ХЛ	36	10.11	РК 75-7-11	41	15.16			
ПВЛТЭ-1-Т	42	17.1	ПуГВнг(Д)	36	10.9	РК 75-7-12	41	15.17			
ПВМП-2	21	4.47	ПуГВнг(А)	36	10.9	РК 75-7-15	41	15.18			
ПВМП-2,5	21	4.48	ПуГВнг(А)-LS	37	10.14	РК 75-7-16	41	15.19			
ПВМП-4	21	4.49	ПуГВнг(А)-ХЛ	36	10.9	РК 75-9-12	41	15.20			
ПвПГнг(А)-FRHF	8	1.37	ПуГВ-ХЛ	36	10.9	РК 75-9-13	41	15.21			
ПвПГнг(А)-HF	8	1.32	ПуГПнг(Д)-HF	37	10.19	РПШк	41	14.1			
ПвПГ-Пнг(А)-FRHF	8	1.36	ПуГПнг(Д)-HF-ХЛ	37	10.19	РПШЭк	41	14.2			
ПвПГЭнг(А)-FRHF	8	1.37	ПуГПнг(А)-HF	37	10.19	РПШЭМк	41	14.3			
ПвПнг(А)-FRHF	8	1.39	ПуГПнг(А)-HF-ХЛ	37	10.19	<b>С</b>					
ПвПнг(А)-HF	8	1.38	ПуГППнг(Д)-HF	37	10.21	СЭК	42	16.5			
ПвПЭнг(А)-FRHF	8	1.39	ПуГППнг(Д)-HF-ХЛ	37	10.21	СЭК-1	42	16.6			
ПвПЭнг(А)-HF	8	1.38	ПуГППнг(А)-HF	37	10.21	<b>Т</b>					
ПДПВ	40	13.5	ПуГППнг(А)-HF-ХЛ	37	10.21	ТСКВ	42	16.2			
ПДПВМ	40	13.6	ПуПнг(Д)-HF	37	10.18	ТСКВ-1	42	16.2			
ППВМ	40	13.4	ПуПнг(Д)-HF-ХЛ	37	10.18	<b>Ш</b>					
ППВП	40	13.3	ПуПнг(А)-HF	37	10.18	ШТА	42	16.7			



**22. КОНТАКТНАЯ ИНФОРМАЦИЯ**

 142103, Россия, Московская область, г. Подольск, ул. Бронницкая, д. 11

 **Телефон для справок по вопросам продажи продукции:**  
**8 800 302-78-83; +7 495 502-78-83**

 Факс для приёма заявок: +7 495 502-78-92

 e-mail: office@podolskkabel.ru

 www.podolskkabel.ru

**АДМИНИСТРАЦИЯ ПРЕДПРИЯТИЯ**

**Генеральный директор:** +7 495 502-78-80; +7 4967 69-70-30

**1-й заместитель Генерального директора —  
Технический директор:** +7 495 502-78-80

**Коммерческий директор:** +7 495 502-78-96; +7 4967 69-70-11

**Заместитель начальника ПТО — Главный технолог:**  
+7 495 502-78-88, доб. 17-28; +7 4967 69-70-46

**Главный конструктор:**  
+7 495 502-78-88, доб.17-43; +7 4967 69-70-40;  
**Конструкторский отдел:** +7 4967 63-60-59

**Начальник отдела материально-технического снабжения:**  
+7 495 502-78-88, доб. 2-55; +7 4967 69-70-43,  
+7 910 414-70-19 (общий телефон отдела ОМТС)

**Начальник отдела качества:** +7 495 502-78-81

**ОТДЕЛ СБЫТА**

**Начальник отдела сбыта:**  
+7 495 502-78-84; +7 4967 69-70-23

**Заместитель начальника отдела сбыта:**  
+7 495 502-78-95; +7 4967 63-60-40

**Начальник бюро договоров:** +7 495 502-78-87; +7 4967 63-60-55

**Ведущий менеджер (Центр, Северо-Запад):** +7 495 502-78-86  
**Менеджер (Москва):** +7 495 502-78-87; +7 4967 63-60-55  
**Менеджер (Сибирь, Дальний Восток):** +7 495 502-78-86

**Менеджер по нефтепогружному кабелю:** +7 495 502-78-87  
**Менеджер по экспортно-импортным поставкам:** +7 495 502-78-86

**Бюро отгрузки:** +7 495 502-78-94; +7 4967 63-60-33/36  
**Оформление отгрузочных документов:** +7 4967 69-70-55

АО «НП «ПОДОЛЬСККАБЕЛЬ»  
ИЗГОТАВЛИВАЕМ С 1941 ГОДА  
КАБЕЛИ И ПРОВОДА



ДЛЯ ВСЕХ ОТРАСЛЕЙ  
ПРОМЫШЛЕННОСТИ



[office@podolskkabel.ru](mailto:office@podolskkabel.ru)



8 (800) 302-78-83  
+7 (495) 502-78-83



[podolskkabel.ru](http://podolskkabel.ru)